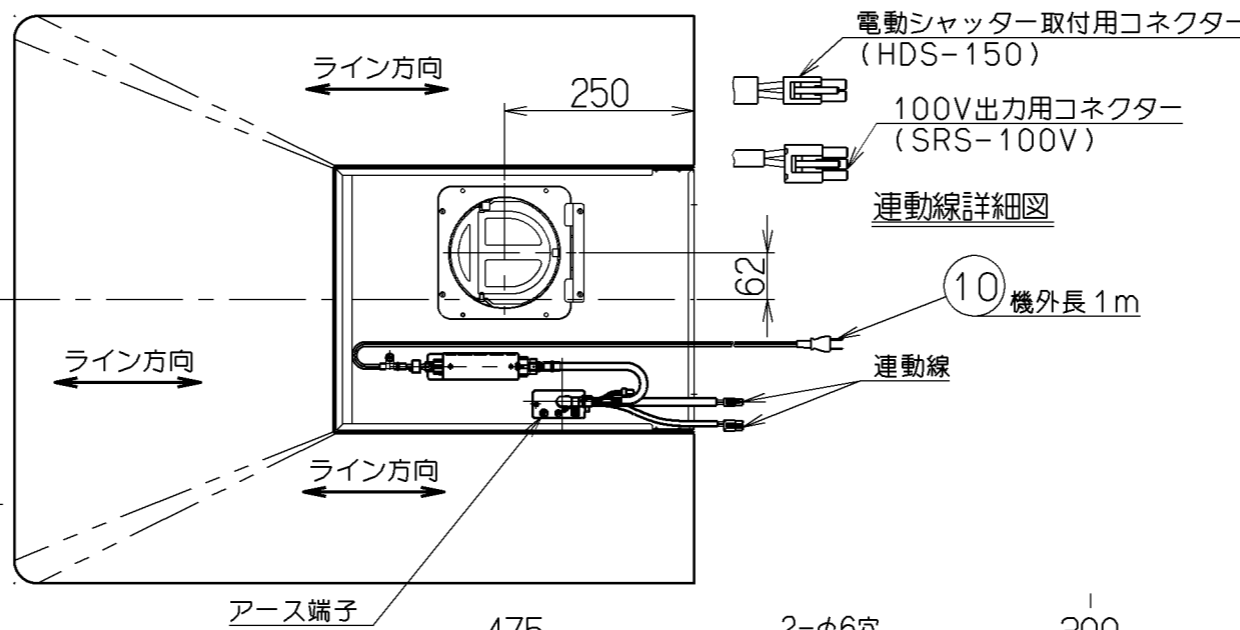


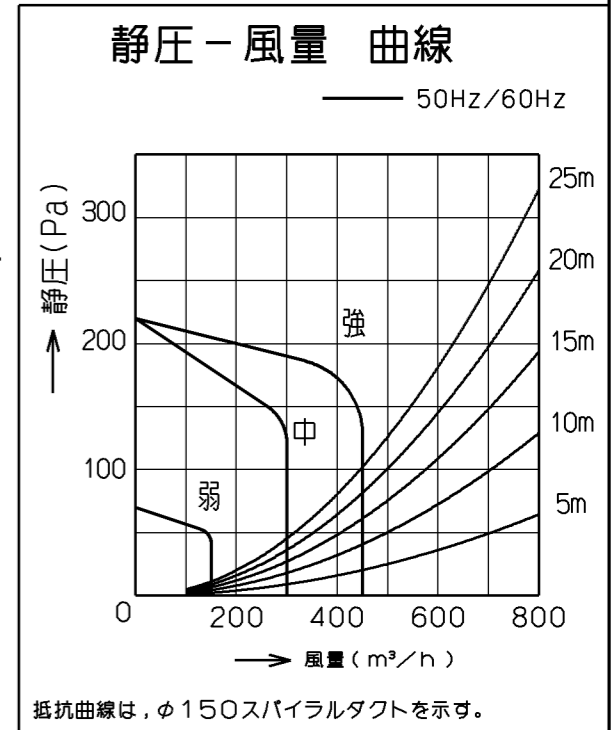
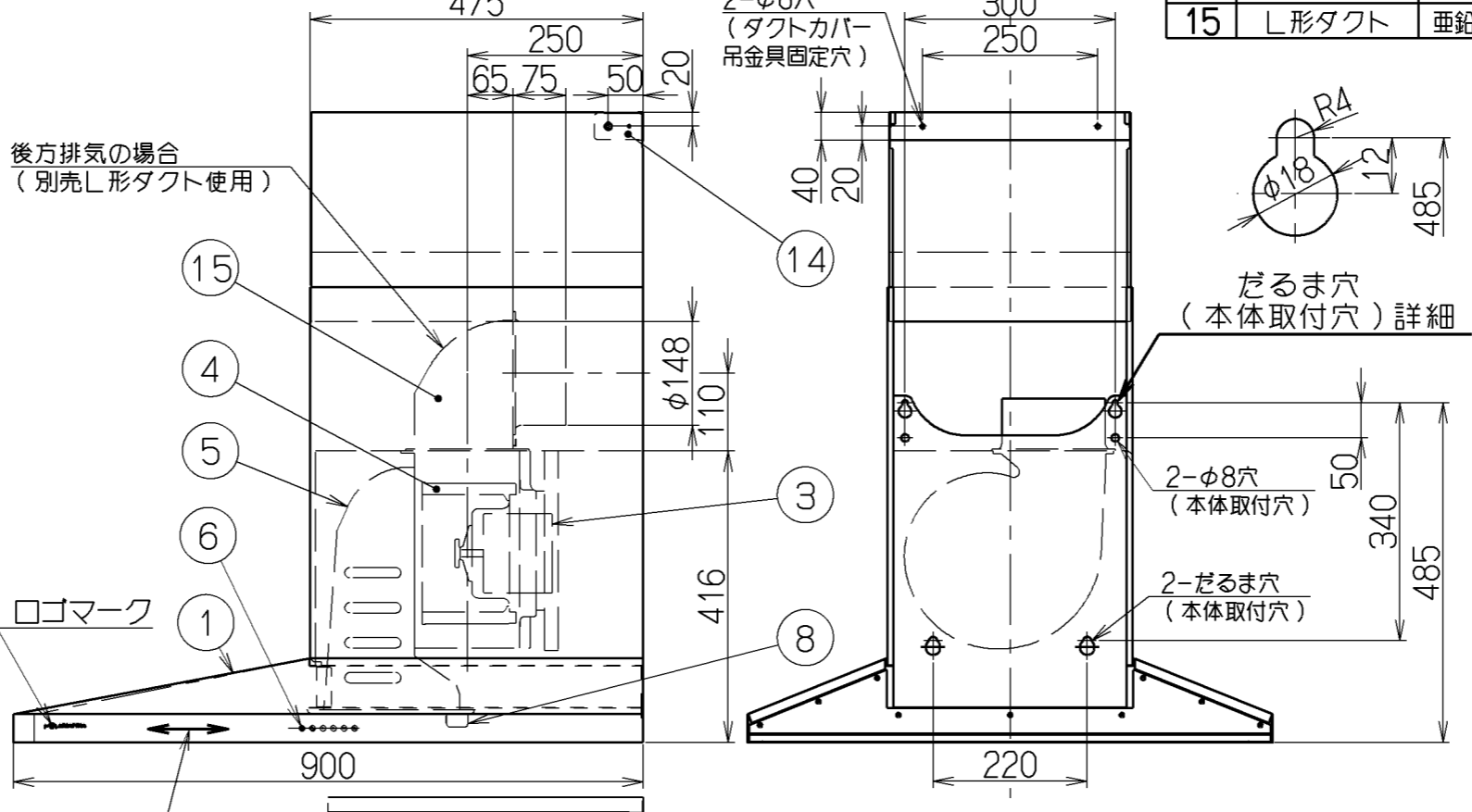
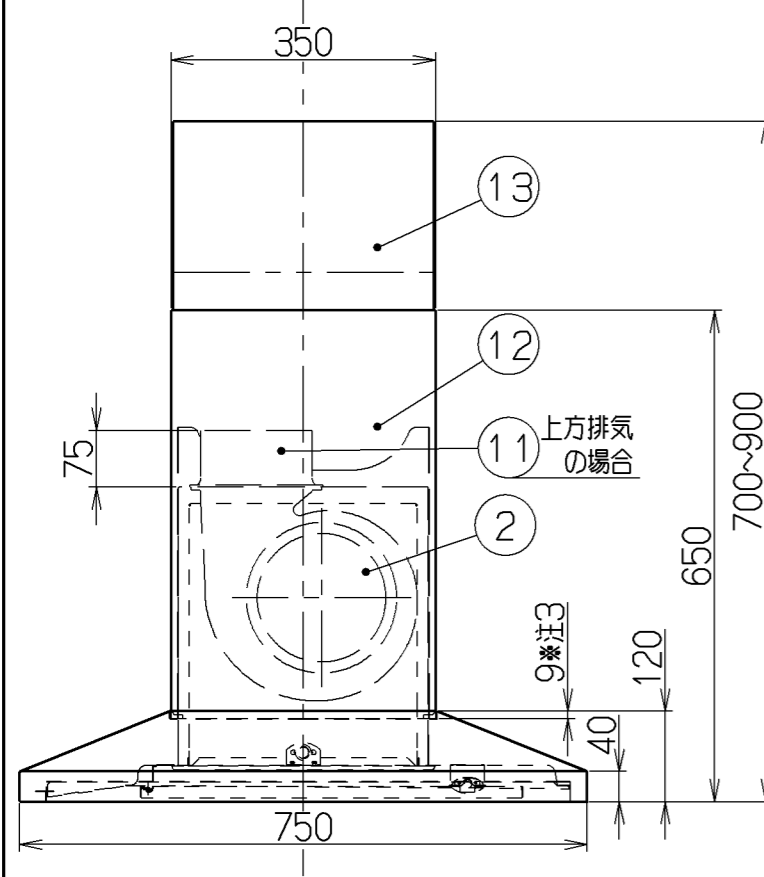
| 記号 | 変更履歴 | 技連番号 | 年月日 | 担当 |
|----|------|------|-----|----|
| △ | | | | |
| △ | | | | |

- 付属品 —
- 座付ねじ(φ5.1×45) 8本
 - ソフトテープ 1個
 - プッシュ 2個
 - 化粧ねじ(M4×8) 2本

- 注) 1. 本図はR(右壁)仕様を示す。L(左壁)仕様は1B90079による。
 2. 排気方向は上方・後方排気とする。
 後方排気の場合は別売のL形ダクトを使用のこと。
 3. ダクトカバーは本体部に9mm落とし込んで設置します。



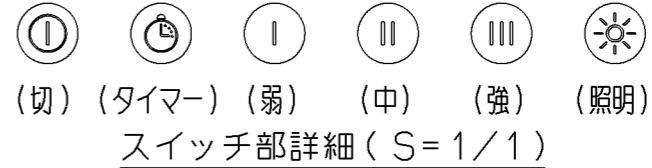
| 品番 | 部品名 | 材質 | 表面処理 | 色調 |
|----|-----------|--------------------------------------|-----------------------------|-----------|
| 1 | 本体 | ステンレス | No.4仕上相当 | |
| 2 | ケーシング | 亜鉛めっき鋼板 | 一部ファンシーグリーン仕上 | |
| 3 | モーター | 8極DCブラシレスモーターE種 | | |
| 4 | ファン | 亜鉛めっき鋼板 | ファンシーグリーン仕上(シロッコファン) | |
| 5 | 誘導カートリッジ | 亜鉛めっき鋼板 | フッ素塗装 | シルバーメタリック |
| 6 | スイッチ | リモコン対応ソフトスイッチ【専用調理機器と連動可】 | | |
| 7 | 照明装置 | LED照明 | 消費電力: 4.5W (照明用電源, LED照明2灯) | |
| 8 | オイルバック | 亜鉛めっき鋼板 | ファンシーグリーン仕上 | ブラック |
| 9 | 整流板 | ステンレス | No.4仕上相当 | |
| 10 | 電源コード | プラグ付きビニル平形コード0.75mm ² ・2心 | 2極差込プラグ | |
| 11 | 排気口 | 亜鉛めっき鋼板 | 逆風防止シャッター付 | *付属品 |
| 12 | ダクトカバー | ステンレス | No.4仕上 | *付属品 |
| 13 | スライドダクト | ステンレス | No.4仕上 | *付属品 |
| 14 | ダクトカバー吊金具 | 亜鉛めっき鋼板 | | *付属品 |
| 15 | L形ダクト | 亜鉛めっき鋼板 | | *別売品 |



特性表 風量値はJIS C9603 チャンバー法による (150Pa時: 最大電力78W)

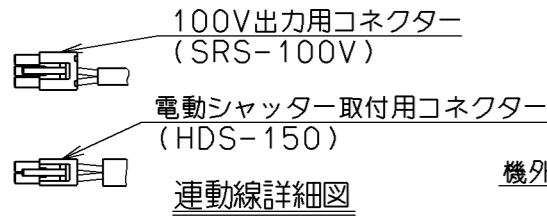
| 型名 | 定格電圧 (V) | ノッチ | 定格周波数 (Hz) | 消費電力 (W) | 風量 (m³/h) | | 騒音 (dB) | 製品質量 (Kg) |
|-------------|----------|-----|------------|----------|-----------|--------|---------|-----------|
| | | | | | 0Pa時 | 130Pa時 | | |
| SMAYAL-954R | 100 | 強 | 50 | 42 | 450 | 450 | 44 | 33.0 |
| | | | 60 | | | | | |
| | | 中 | 50 | 20 | 300 | — | 34 | |
| | | | 60 | | | | | |
| | | 弱 | 50 | 8 | 150 | — | 22 | |
| | | | 60 | | | | | |

| | | | | | | | |
|-------|---------------|------|------------------|-----|-------------|------|----|
| 電動機形式 | 8極DCブラシレスモーター | 絶縁抵抗 | 10MΩ以上 (500Vメガー) | 耐電圧 | AC1000V 1分間 | 絶縁区分 | E種 |
|-------|---------------|------|------------------|-----|-------------|------|----|



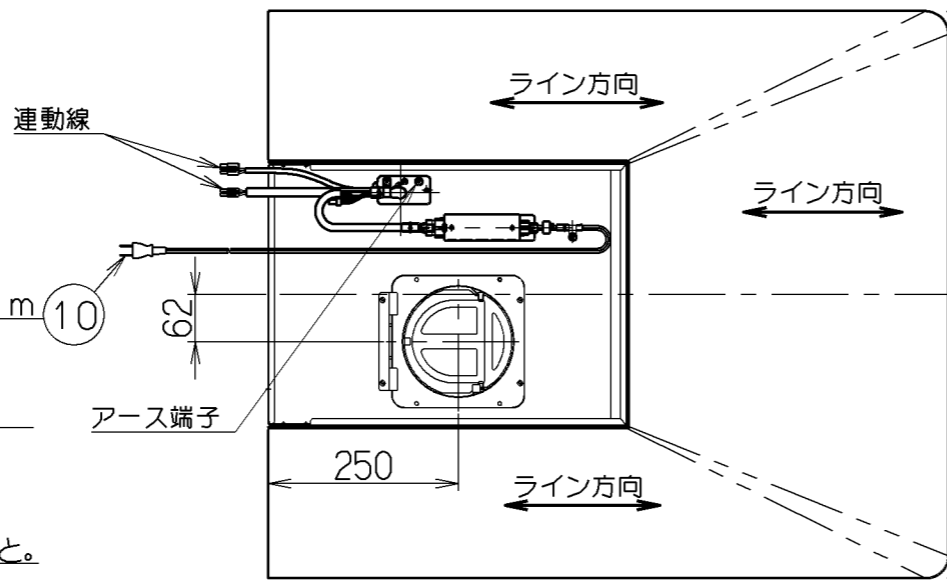
| | | | | |
|--------------|------------|-------|-------------|-------|
| SMAYAL-954RS | 1B9104Z5 | ステンレス | No.4仕上 | KA140 |
| 型名 | 製品コード | 色調 | | 区分No. |
| 作成 | 2011/ 8/10 | 型名 | SMAYAL-954R | |
| 更新 | ****/**/** | 図番 | オリジナル | |
| | | 図名 | 1B90078 | |
| 富士工業株式会社 | | 三角法 | 1/10 | 製品姿図 |

| 記号 | 変更履歴 | 技連番号 | 年月日 | 担当 |
|----|------|------|-----|----|
| △ | | | | |
| △ | | | | |
| △ | | | | |



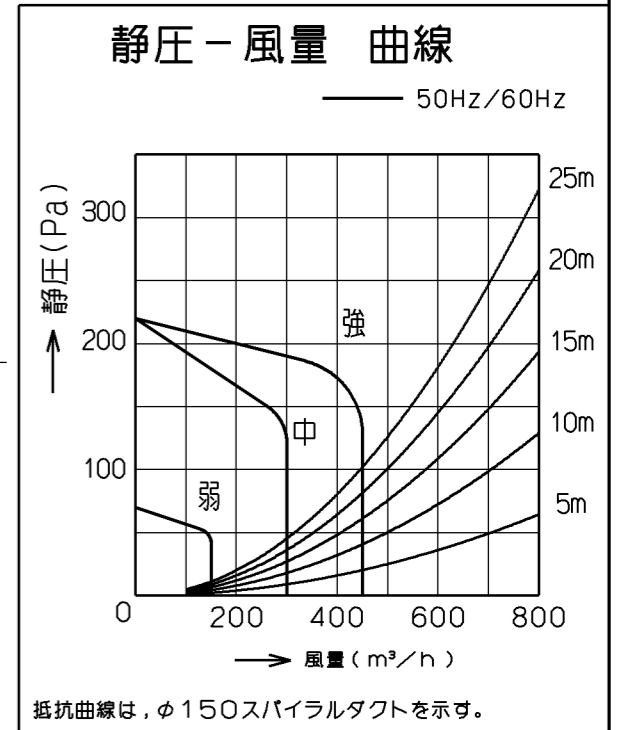
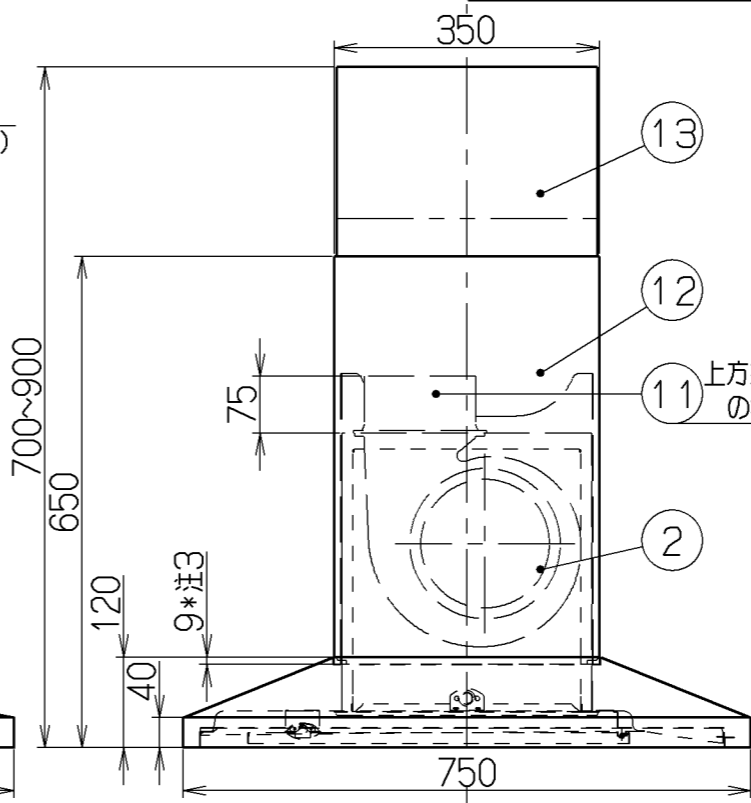
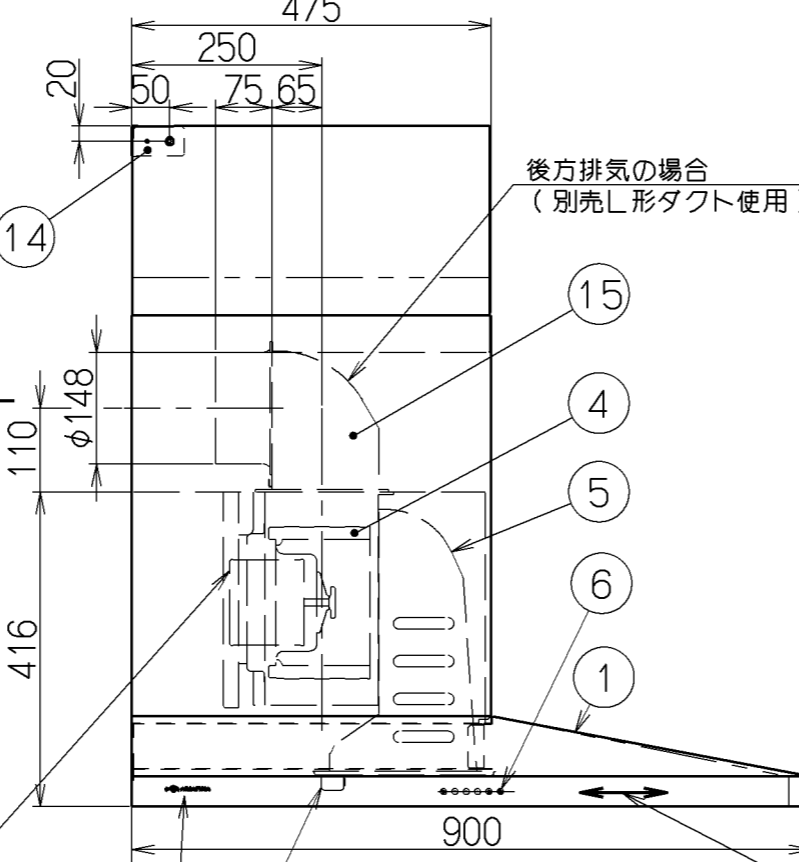
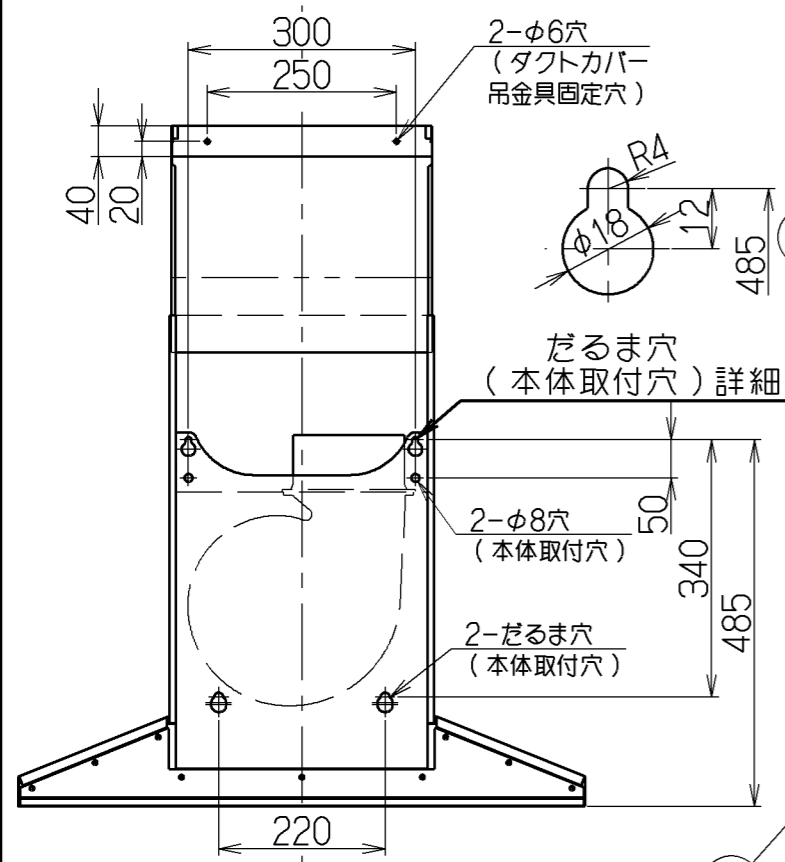
注) 1. 本図はL(左壁)仕様を示す。R(右壁)仕様は1B90078による。

2. 排気方向は上方・後方排気とする。
後方排気の場合は別売のL形ダクトを使用のこと。
3. ダクトカバーは本体部に9mm落とし込んで設置します。



- 付属品 —
- 座付ねじ(φ5.1×45)・・・8本
 - ソフトテープ・・・1個
 - フッシュ・・・2個
 - 化粧ねじ(M4×8)・・・2本

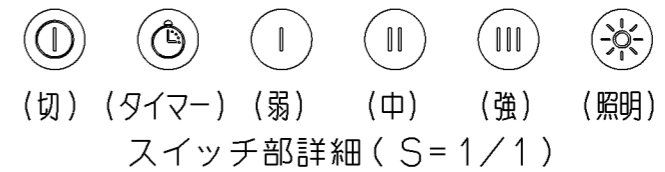
| 品番 | 部品名 | 材質 | 表面処理 | 色調 |
|----|-----------|--|--------------------------|-----------|
| 1 | 本体 | ステンレス | No.4仕上相当 | |
| 2 | ケーシング | 亜鉛めっき鋼板 | 一部ファンシーグリーン仕上 | |
| 3 | モーター | 8極DCブラシレスモーターE種 | | |
| 4 | ファン | 亜鉛めっき鋼板 | ファンシーグリーン仕上(シロッコファン) | |
| 5 | 誘導カートリッジ | 亜鉛めっき鋼板 | フッ素塗装 | シルバーメタリック |
| 6 | スイッチ | リモコン対応ソフトスイッチ【専用調理機器と連動可】 切・タイマー(3分後停止)・運転[弱・中・強]・照明*タイマー・弱・中・強・照明・照光 | | |
| 7 | 照明装置 | LED照明 | 消費電力:4.5W(照明用電源,LED照明2灯) | |
| 8 | オイルバック | 亜鉛めっき鋼板 | ファンシーグリーン仕上 | ブラック |
| 9 | 整流板 | ステンレス | No.4仕上相当 | |
| 10 | 電源コード | プラグ付きビニル平形コード0.75mm ² ・2心 | 2極差込プラグ | |
| 11 | 排気口 | 亜鉛めっき鋼板 | 逆風防止シャッター付 | *付属品 |
| 12 | ダクトカバー | ステンレス | No.4仕上 | *付属品 |
| 13 | スライドダクト | ステンレス | No.4仕上 | *付属品 |
| 14 | ダクトカバー吊金具 | 亜鉛めっき鋼板 | | *付属品 |
| 15 | L形ダクト | 亜鉛めっき鋼板 | | *別売品 |



特性表 風量値はJIS C9603 チャンバ-法による (150Pa時:最大電力78W)

| 型名 | 定格電圧 (V) | ノッチ | 定格周波数 (Hz) | 消費電力 (W) | 風量 (m³/h) | | 騒音 (dB) | 製品質量 (Kg) |
|-------------|----------|-----|------------|----------|-----------|--------|---------|-----------|
| | | | | | 0Pa時 | 130Pa時 | | |
| SMAYAL-954L | 100 | 強 | 50 | 42 | 450 | 450 | 44 | 33.0 |
| | | | 60 | | | | | |
| | | 中 | 50 | 20 | 300 | — | 34 | |
| | | | 60 | | | | | |
| | | 弱 | 50 | 8 | 150 | — | 22 | |
| | | | 60 | | | | | |

| | | | | | | | |
|-------|---------------|------|------------------|-----|-------------|------|----|
| 電動機形式 | 8極DCブラシレスモーター | 絶縁抵抗 | 10MΩ以上 (500Vメガ-) | 耐電圧 | AC1000V 1分間 | 絶縁区分 | E種 |
|-------|---------------|------|------------------|-----|-------------|------|----|



連動信号受信部

| | | | | |
|--------------|------------|-------|-------------|-------|
| SMAYAL-954LS | 1B9105Z5 | ステンレス | No.4仕上 | KA140 |
| 型名 | 製品コード | 色調 | | 区分No. |
| 作成 | 2011/ 8/10 | 型名 | SMAYAL-954L | |
| 更新 | ****/**/** | 図番 | オリジナル | |
| | | 図名 | 1B90079 | |
| 富士工業株式会社 | | 三角法 | 尺 | 1/10 |
| 製品姿図 | | | | |