

レンジフードファン 取付説明書



イラストは右壁取付タイプ

も く じ

■ 安全上のご注意.....	2・3
■ 取り付け上のご願い.....	4
■ 取り付け前の調査と準備.....	5
■ 各部の名称・製品寸法図.....	6
各部の名称.....	6
製品寸法図.....	7
■ 付属品.....	8
■ 取り付けかた.....	8～16
1. 付属品の確認.....	8
2. 排気方向の決定.....	9
3. 排気用部品の準備.....	10
4. 本体の取り付け.....	11
5. ダクトと排気用部品の接続.....	12
6. ダクトカバーの取り付け.....	13
7. 電気配線.....	15
8. 試運転.....	16
9. お客様への説明.....	16

販売店・工事店様へ：
この取付説明書は取り付け後、
施主様へ必ずお渡しください。

取り付け前に「安全上のご注意」をよくお読みのうえ、
正しく取り付けを行ってください。



安全上のご注意

- 取り付けの前に、この「安全上のご注意」をよくお読みのうえ、正しく取り付けを行ってください。
- ここに示した注意事項は、製品を安全に正しく取り付け、あなたや他の人々への危害や損害を未然に防止するためのものです。また注意事項は、危害や損害の大きさと切迫の程度を明示するために、誤った取り扱いをすると生じることが想定される内容を「警告」「注意」の2つに区別しています。いずれも安全に関する重要な内容ですので、必ず守ってください。

 **警告**：人が死亡または重傷を負う可能性が想定される内容。

 **注意**：人が傷害を負う可能性および物的損害のみの発生が想定される内容。

お守りいただく内容の種類を次の絵表示で区分し、説明しています。

絵表示の例



○ 記号は禁止の行為であることを告げるものです。図の中や近傍に具体的な禁止内容（左図の場合は分解禁止）が描かれています。



● 記号は行為を強制したり指示する内容を告げるものです。図の中に具体的な指示内容（左図の場合は電源プラグをコンセントから抜いてください）が描かれています。

警告



分解・修理・
改造禁止

- 修理技術者以外の人は、絶対に分解したり修理・改造をしないこと
発火・感電したり、異常動作してけがをすることがあります。



取付注意

- 排気工事をされる場合は建築基準法（同施行令）および消防法などの関連法規に従って法的有資格者が工事を行うこと
火災などの原因となります。



取付注意

- 配線工事は電気設備技術基準や内線規程に従って法的有資格者が工事を行うこと
誤った配線工事は感電や火災のおそれがあります。



アースを
取り付け

- アースを確実に取り付け
故障や漏電のときに感電することがあります。
アースの取り付けは販売店にご相談ください。



取付注意

- メタルラス張り、ワイヤラス張り、または金属板張りの木造の造営物に金属製ダクトが貫通する場合、金属製ダクトとメタルラス、ワイヤラス、金属板とが電氣的に接触しないよう取り付け
漏電した場合、発火したり感電することがあります。



取付注意

- レンジフードファン本体および排気ダクトと可燃物との間は10cm以上離すか、不燃材料を使用して可燃物を覆うこと
火災などの原因となります。
詳しくは所轄の消防署にお問い合わせください。



取付禁止

- 周囲温度が40℃以上になる所には取り付け
火災・故障の原因となります。

安全上のご注意

警告



埋込禁止

- レンジフードファンの壁への埋め込みはしないこと
漏電した場合、発火するおそれがあります。



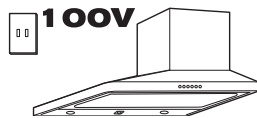
取付注意

- レンジフードファンの取り付けは、薄板の金属部（壁内ラス網など）と接触しないようにすること
漏電した場合、発火するおそれがあります。



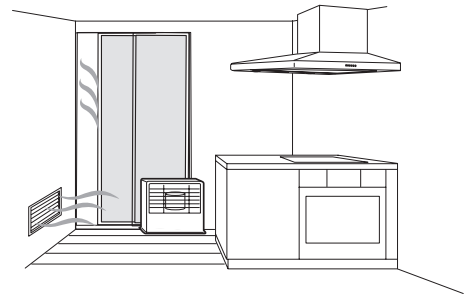
使用禁止

- 交流 100 V 以外では使用しないこと
火災・感電の原因となります。



取付注意

- 自然排気型のストーブを使用するときは、空気の取入口（給気口）により十分給気される配慮をすること
排気ガスが室内に逆流し、一酸化炭素中毒を起こすことがあります。

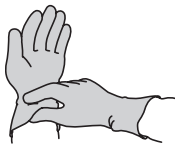


注意



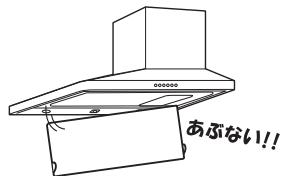
手袋をする

- 取り付けの際は必ず厚手の手袋をすること
鋼板の切り口や角でけがをするおそれがあります。



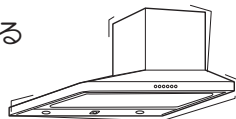
取付注意

- ファンや部品の取り付けは確実にすること
落下によりけがをするおそれがあります。



取付注意

- 本体の取り付けは十分強度のあるところを選んで確実にすること
落下によりけがをすることがあります。



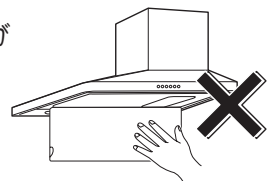
使用禁止

- 浴室など湿気の多い場所では絶対に使わないこと（浴室用換気扇をお使いください。）
感電および故障の原因になります。



接触禁止

- 運転中はファンの中に指や物を絶対に入れないこと
けがをすることがあります。



取り付け上のお願い

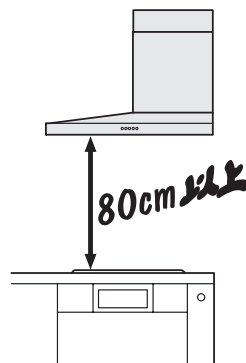
- 下記は「建設工事」に区別され、関連する法令、規定に従って法的有資格者が行う必要があります。

- 大工事
(設置のための地下工事等)
- 配線工事
(コンセントの設置、コンセント・コネクタ利用以外の配線接続等)
- 管工事
(ダクト配管およびレンジフードファンからのダクト接続等)

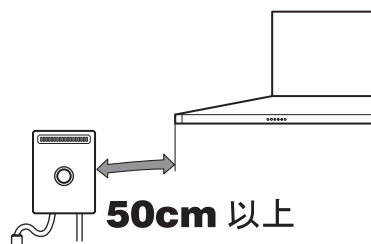
流通業者(販売店)を通して組立・設置する場合は、「建設工事」とそれ以外の「組立・設置」を区別して行ってください。

- ダクトの不燃処理について
 - ・ダクトを 50mm 以上の不燃材料、または 20mm 以上の国土交通大臣不燃認定品の不燃材料で被覆してください。
 - ・施工要領は、各メーカーの「標準施工要領技術指導書」・「検査要領書」に従ってください。
- 調理器具の幅はレンジフードファンの幅以内のものをご使用ください。
また調理器具はレンジフードファンの前面より手前にはみ出して設置しないでください。排気効率が低下します。
- 屋外壁面の排気出口に取り付けるベントキャップまたはパイプフードの通気抵抗は $400\text{m}^3/\text{h}$ 時 50Pa 以上のもをご使用ください。
防虫網付きのものは目詰まりして排気性能が低下する場合がありますので使用しないでください。
- 非常に長いダクトや細いダクト、あるいは極端に屈曲したダクトは排気効果をいちじるしく低下させたり、騒音が大きくなりますので使用しないでください。
- 電源は専用のコンセントおよびブレーカを設けてください。火災・故障の原因となります。
- 製品仕様を改造してのご使用は絶対におやめください。

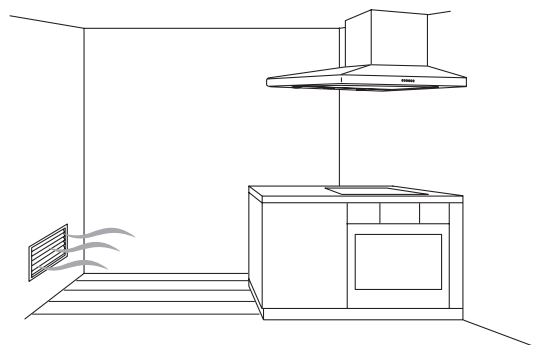
- 製品は調理器具の真上に取り付けてください。なお、製品取付高さは、製品の下端が調理器具の真上 80cm 以上になるようにしてください。



- レンジフードファン下部には、湯沸器を絶対に取り付けないでください。また、横方向 50cm 以上離して取り付けてください。湯沸器の真上は高熱になるため故障の原因となります。



- 部屋の中央で料理される場合は油煙が捕集しきれませんので、お台所の全体換気のために他の換気扇と併用していただければ、より優れた換気ができます。
- 建物が密閉されている場合は必ず、約 400cm^2 程度の空気取入口を設けてください。



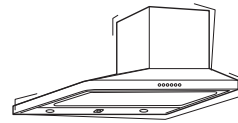
取り付け前の調査と準備

⚠ 注意



取付注意

- レンジフードファン本体の取り付けは、十分強度のある取付面または補強枠等に確実にすること
落下によりけがをすることがあります。
壁材が薄く弱いと振動音が発生することがあります。



お願い

レンジフードファン取付面の補強部に、取付用ねじが確実に届くことを確認してください。
本体の取付用ねじは 45mm の長さのものが同梱されておりますが、壁下地に石膏ボード等が貼られている場合は、石膏ボード等の厚さを確認し、取付用ねじが確実に補強部に届くことを確認してください。また、レンジフードファン本体取付面には必ず不燃材を使用してください。

1 取付面の強度確認

製品を支える強さが必要です。

製品単体質量	33.0 kg
--------	---------

■ 板張りの場合（取付面は必ず不燃処理を行ってください）

- 板厚が 20mm 以下の場合には壁に補強板を埋め込み、補強板にレンジフードファンを取り付けてください。
- 板厚が 20mm 以上の場合は補強板は不要です。

■ コンクリート、タイル壁の場合

- あらかじめ補強板を壁に埋め込んでおくか、カールプラグ等を使用し固定してください。

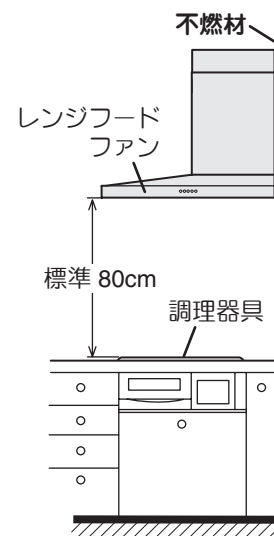
■ 土壁の場合

- 柱などに固定した補強板をあらかじめ壁に埋め込んでおいてください。

2 標準取付寸法

本製品の標準取付寸法は、調理器具の上面から製品の下端まで 80cm です。

※ 火災予防条例では、グリスフィルターの下端が調理器具の真上 80cm 以上必要となっております。



3 別売部品の準備

必要に応じて別売部品を事前に準備してください。

4 電源コンセント・ブレーカ

電源コンセント・ブレーカは専用のものを設置してください。（交流・单相 100V）
コンセントは、JIS C 8303 2極差込接続器 15A 125V をご使用ください。

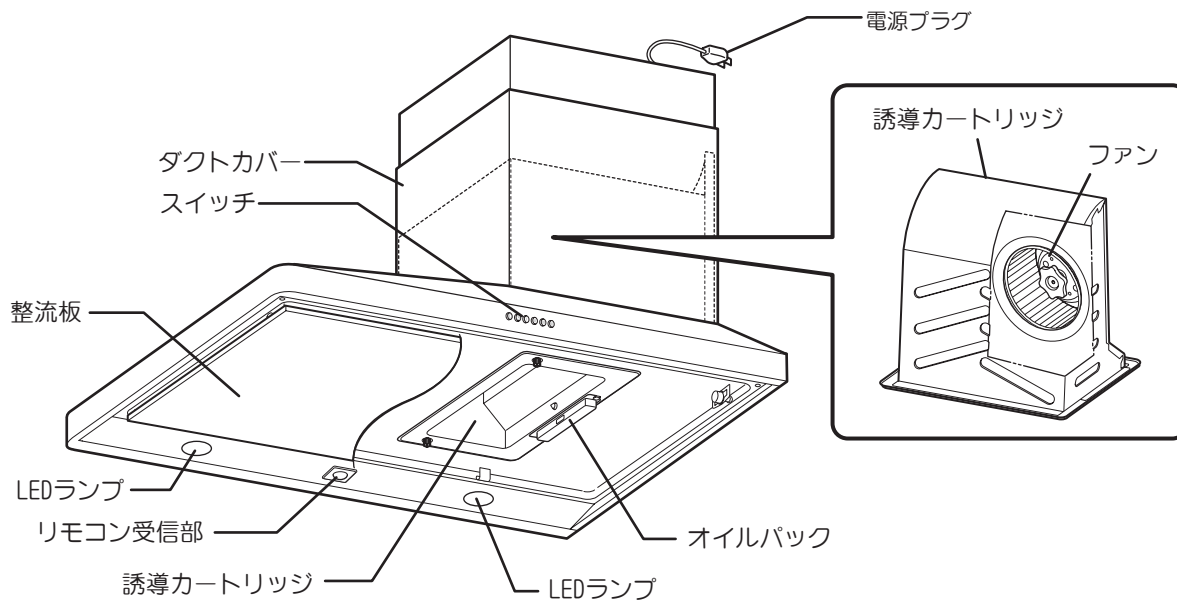
お願い

必ずアース（D 種接地工事）をしてください。レンジフードファンが誤作動することがあります。

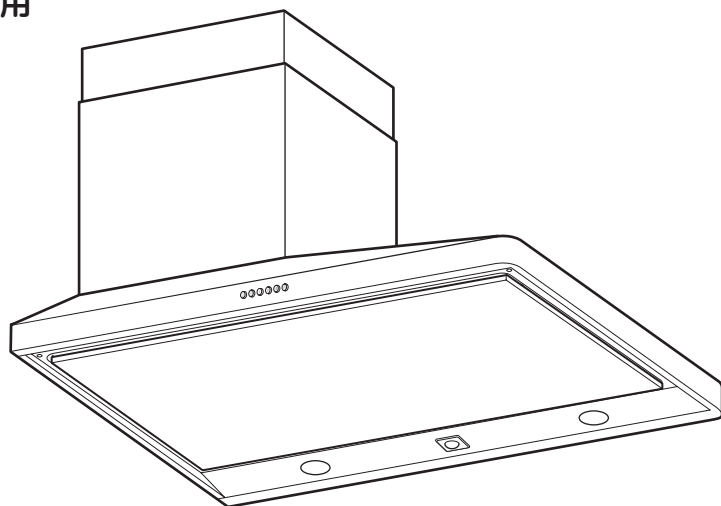
各部の名称

各部の名称

■ 右壁取付用



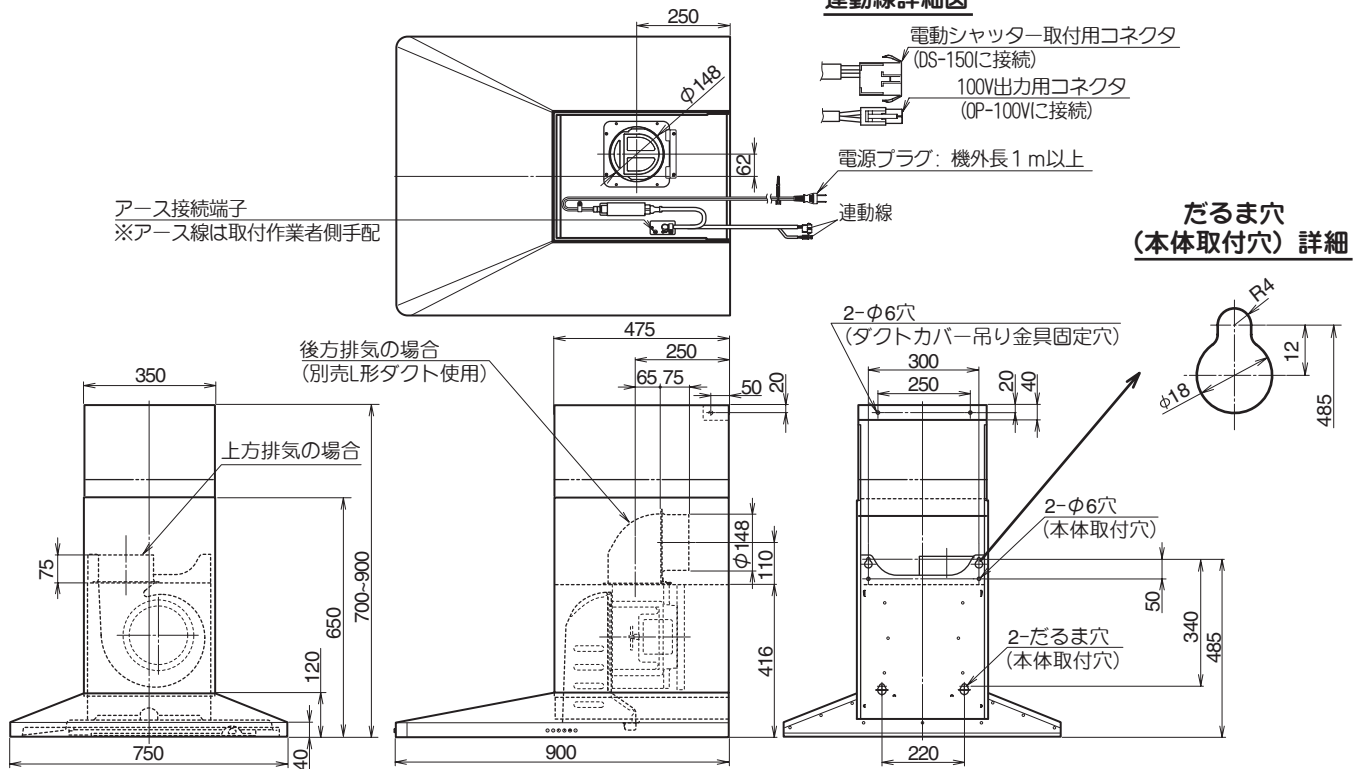
■ 左壁取付用



製品寸法図

製品寸法図

■ 右壁取付用



■ 左壁取付用

連動線詳細図

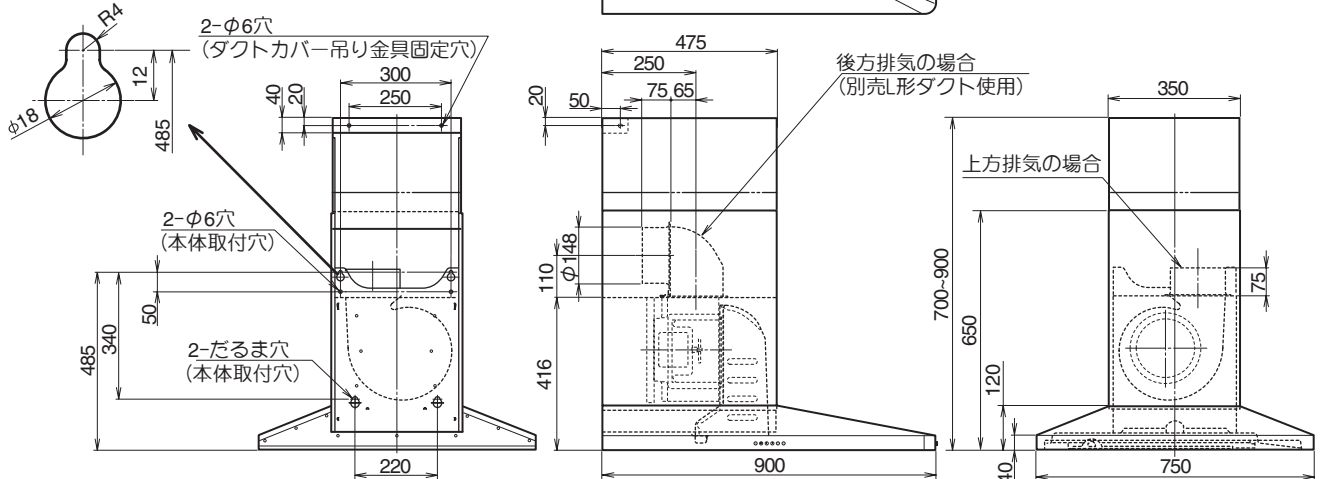
電動シャッター取付用コネクタ (DS-150に接続)
 100V出力用コネクタ (OP-100Vに接続)

電源プラグ: 機外長 1 m 以上

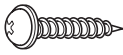

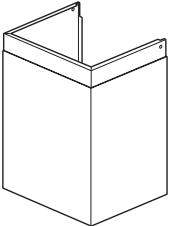



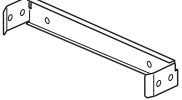
連動線

アース接続端子
 ※アース線は取付作業側手配

だるま穴 (本体取付穴) 詳細



付属品

 <p>座付ねじ φ 5.1 × 45 (8 本)</p> <ul style="list-style-type: none"> ・ 本体の取り付けに使用します。(6 本) ・ ダクトカバー吊り金具の取り付けに使用します。(2 本) 	 <p>ソフトテープ (1 本)</p> <p>排気口とダクトとの隙間をふさぐのに使用します。</p>	 <p>スライドダクト (1 個)</p> <p>ダクトカバー (1 個)</p> <p>ダクトカバー取付部をカバーします (高さ調節が可能です)。</p>
 <p>化粧ねじ M4 × 8 (2 本)</p> <p>ダクトカバーの取り付けに使用します。</p>	 <p>排気口 (1 個)</p> <p>本体とダクトの接続に使用します。 逆風防止シャッター付きです。 取付ねじは本体に取り付けています。</p>	
 <p>ブッシュ (2 個)</p> <p>本体の取り付けに使用します。</p>	 <p>ダクトカバー吊り金具 (1 個)</p> <p>ダクトカバーの固定に使用します。</p>	

取り付けかた

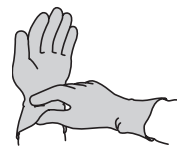
1. 付属品の確認

⚠ 注意



手袋をする

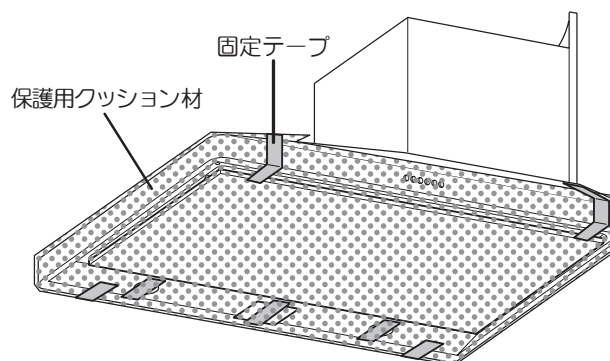
- 製品取り扱いの際は、必ず厚手の手袋をすること
鋼板の切り口や角でけがをすることがあります。



梱包箱から付属品を取り出し、上記の付属品一覧により不足がないか確認してください。

お願い

- ・ 保護用のクッション材と固定用テープはキズ・破損防止のためはずさないでください。
- ・ 取付作業の際はキズ・破損のないように十分注意してください。



取り付けかた

2. 排気方向の決定

警告



取付注意

- メタルラス張り、ワイヤラス張り、または金属板張りの木造の造営物に金属製ダクトが貫通する場合、金属製ダクトとメタルラス、ワイヤラス、金属板とが電氣的に接触しないように取り付けること
漏電した場合、発火したり感電することがあります。



取付注意

- 排気工事をされる場合は、建築基準法（同施工令）および消防法などの関連法規に従って法的有資格者が工事を行うこと
火災などの原因となります。



取付禁止

- 周囲温度が 40℃以上になる所には取り付けないこと
火災・故障の原因となります。

注意



使用禁止

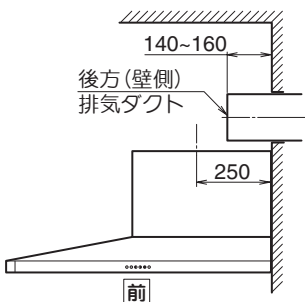
- 浴室など湿気の多い場所では絶対に使わないこと
感電および故障の原因になります（浴室用換気扇をお使いください）。

1 製品寸法図を参照し、事前に管事業者（法的有資格者）へ壁穴の開口を依頼してください。
また、コンセントの位置を確認してください。（15 ページ「7. 電気配線」参照）

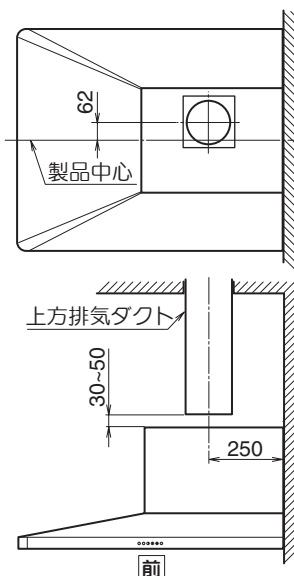
2 φ 150 のステンレスダクト、またはスパイラルダクトをレンジフードファンの上部に突き出すようにセットして周囲を仕上げてください。（コンクリート、タイル、土壁の場合）

■ 右壁取付用

- ◆ 後方排気の場合
（別売のL形ダクトを使用する場合）

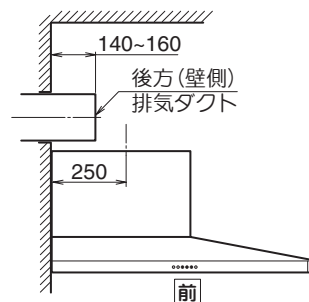


- ◆ 上方排気の場合

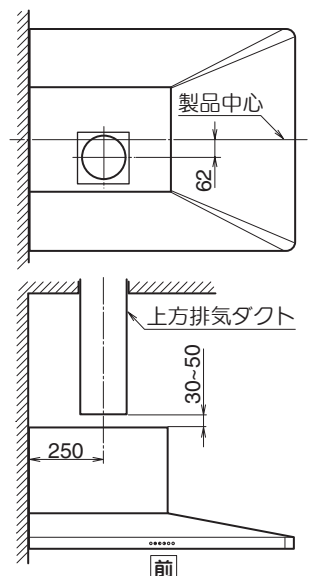


■ 左壁取付用

- ◆ 後方排気の場合
（別売のL形ダクトを使用する場合）



- ◆ 上方排気の場合



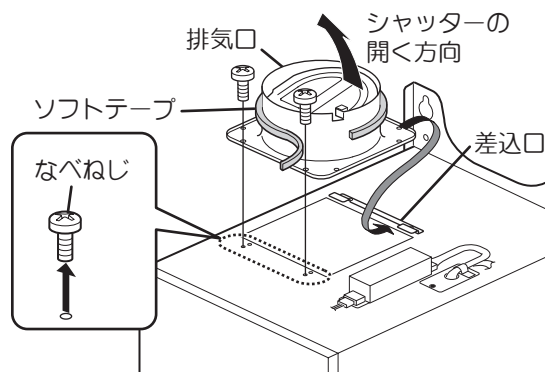
取り付けかた

3. 排気用部品の準備

※「1. 付属品の確認」の項で取り出した排気口を用意してください。

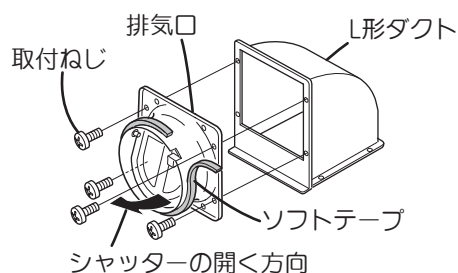
■ 上方排気の場合

排気口に付属品のソフトテープを貼り付けます。本体に付いているなべねじ2本を取りはずした後、付属品の排気口を取り付けます。取付方向は右図を参照してください。



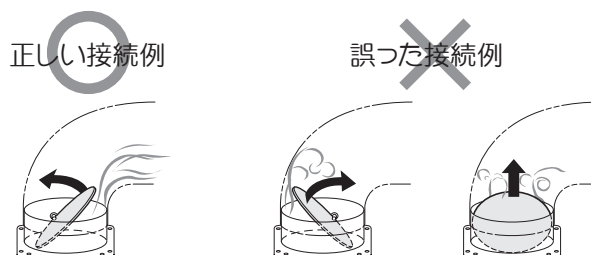
■ 後方排気の場合 (別売のL形ダクトを使用する場合)

排気口に付属品のソフトテープを貼り、別売のL形ダクトに取り付けます。取付方向は、シャッターの開閉方向が下方になり、レンジフードファンを運転していないときはシャッターが閉じるように取り付けます。排気口は、L形ダクトに付属の取付ねじ4本でL形ダクトに取り付けてください。



お願い


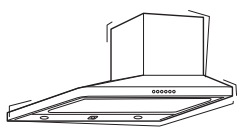

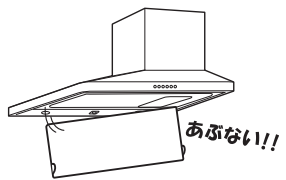
別売のL形ダクトを使用しないで、排気口に直接ダクトを接続して後方排気する場合は、シャッターの開く向きに注意して排気口を取り付けてください。右図の「誤った接続例」の場合、排気不良や異常音の原因になります。



取り付けかた

4. 本体の取り付け

⚠ 注意

-  ● 本体の取り付けは十分強度のあるところを選んで確実にすること
落下によりけがをすることがあります。
-  ● 部品の取り付けは確実にすること
落下によりけがをすることがあります。

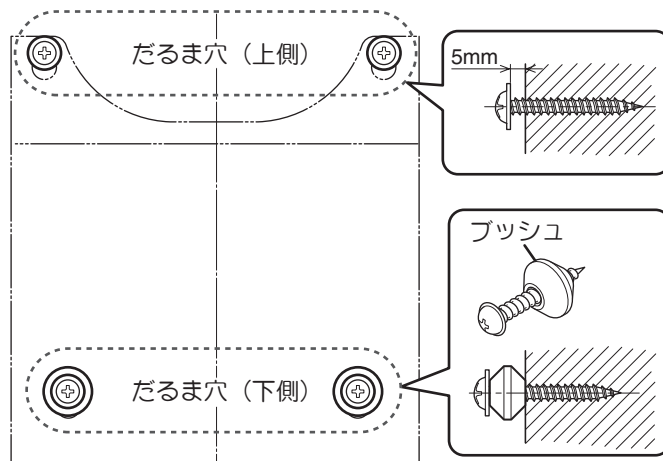
別売部品の組み立ては各々の説明書をご覧ください。

1 だるま穴用座付ねじ4本をねじ込みます。

※ 取付寸法は6ページの「製品寸法図」を参照してください。

- 1) 上側のだるま穴位置（2ヶ所）に座付ねじ（φ5.1×45）2本をねじ込み、壁面との隙間5mmまで締め付けてください。
- 2) 座付ねじ（φ 5.1 × 45）2本にブッシュを取り付け、下側のだるま穴位置にねじ込んでください。

※ ブッシュが壁に食い込まない程度に締め付けてください。
ブッシュが壁に食い込んでしまうと本体が取り付けられないおそれがあります。



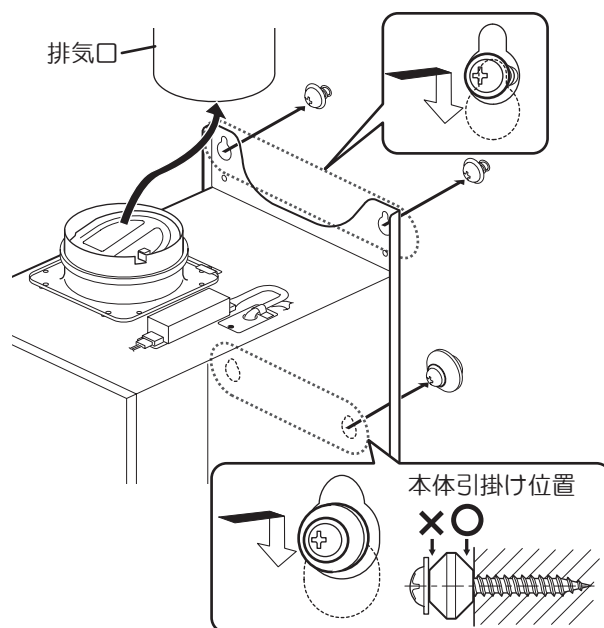
取り付けかた

2 本体を引っ掛け固定します。

取り付けた座付ねじ4本に本体のたるま穴を引っ掛けた後、しっかり締め付けてください。

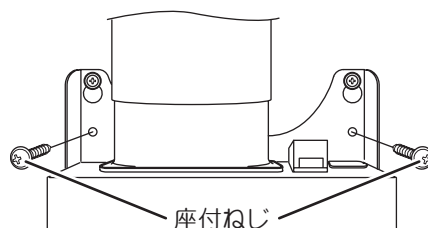
お願い

- ・上方排気の場合は、ダクトに排気口を差し込みながら本体を取り付けてください。
- ・本体取り付けの際は、背面下側のたるま穴の切り欠きを必ず正しい位置に引っ掛け固定してください。製品が傾いて取り付けられるおそれがあります。



3 座付ねじ2本でさらに固定します。

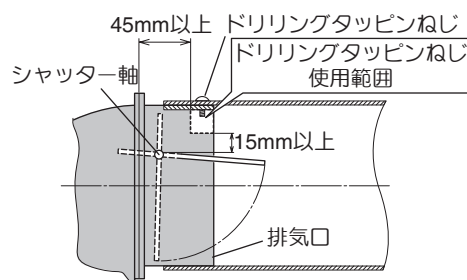
上側たるま穴の下にある2ヶ所のφ8穴に座付ねじ(φ5.1×45)2本をしっかり締め付けて固定します。



5. ダクトと排気用部品の接続

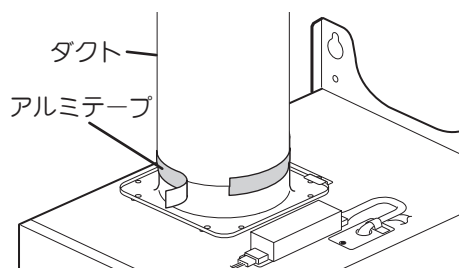
お願い

ドリリングタッピンねじなどで排気口を固定する場合は、シャッターにねじが当たらないように、図のドリリングタッピンねじ使用範囲内に固定してください。



■ 上方排気の場合

排気漏れ防止のテーピング (アルミテープ) を行ってください。

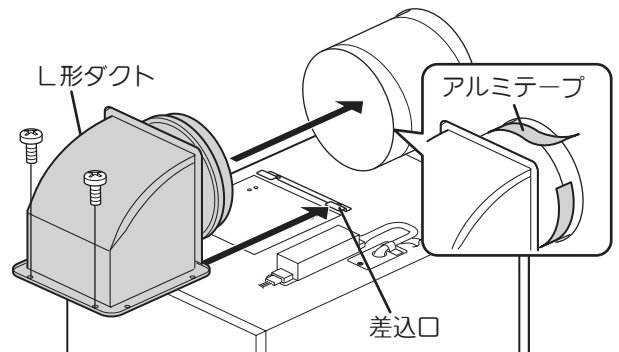


取り付けかた

■ 後方排気の場合

(別売のL形ダクトを使用する場合)

- 1) 本体に付いているなべねじ2本を取りはずした後、L形ダクトを本体上部の差込口に差し込みながら、排気口をダクトに挿入し、取付ねじ2本で取り付けてください。
- 2) 排気漏れ防止のテーピング(アルミテープ)を行ってください。

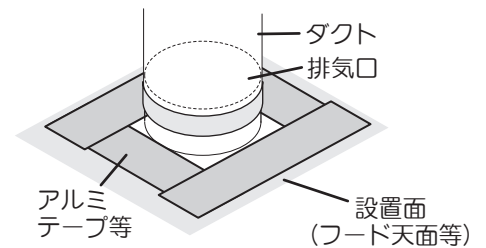


■ 排気口設置面の排気漏れ確認のお願い

排気口とダクトを接続する際に、無理にダクトにレンジフードの排気口を接続しようとする、排気口と排気口の設置面(フード天面等)が変形し、排気漏れが発生してしまう場合があります。

排気漏れ確認のために、ダクトと接続後は試運転(強運転)を行ってください。

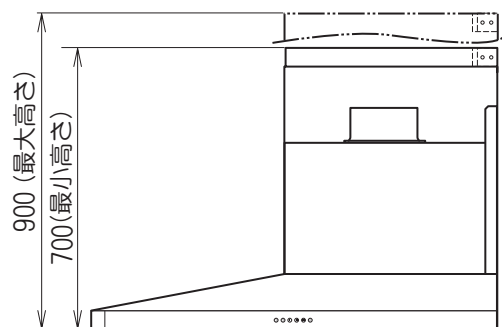
排気漏れする場合は、排気口と設置面の周りをアルミテープ等(現場調達品)で排気漏れ防止処置を行ってください。



6. ダクトカバーの取り付け

1 取付位置を確認します。

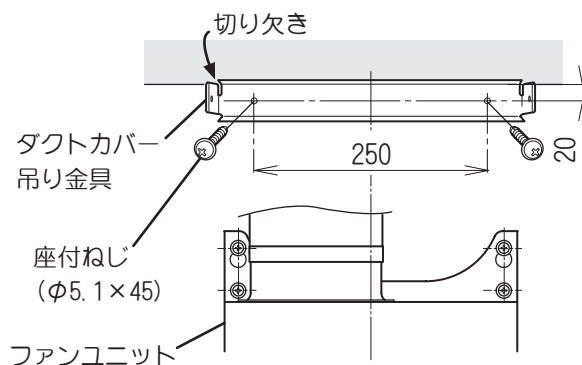
製品寸法図を参照し、ダクトカバー吊り金具の取付位置を確認してください。



取り付けかた

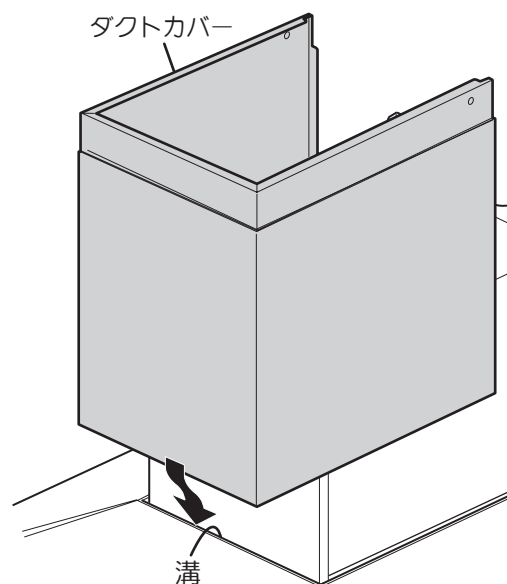
2 ダクトカバー吊り金具を取り付けます。

ダクトカバー吊り金具を図のように座付ねじ (φ 5.1 × 45) 2本で取り付けます。レンジフードファンのセンターに合わせて注意しながら取り付けてください。



3 ダクトカバーを取り付けます。

ダクトカバーを壁際まで持っていき、下側を本体溝部分にはめ込みます。

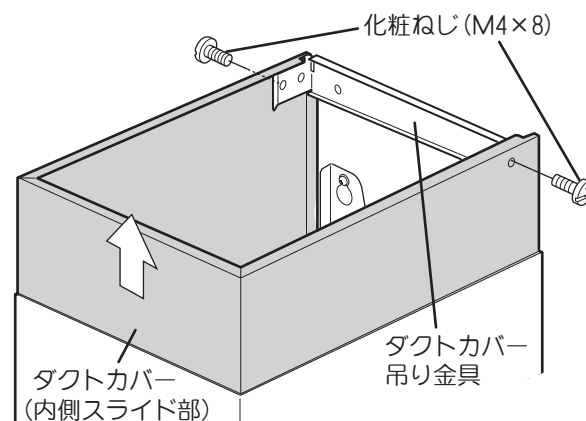


4 内側スライド部を固定します。

ダクトカバーの内側スライド部を天井まで引き上げ、付属の化粧ねじ (M4 × 8) 2本でダクトカバー吊り金具に取り付けます。

お願い

ダクトカバーは壁面、天井面にコーキングしないでください。ファンのお手入れができなくなります。



取り付けかた

7. 電気配線

警告



分解・修理・
改造禁止

- 修理技術者以外は、絶対に分解したり修理・改造しないこと
発火・感電したり、異常動作してけがをすることがあります。



取付注意

- 電気配線工事は電気設備技術基準や内線規程に従って法的有資格者が工事を行うこと
誤った配線工事は感電や火災のおそれがあります。



使用禁止

- 交流 100 V 以外では使用しないこと
感電や火災の原因になります。



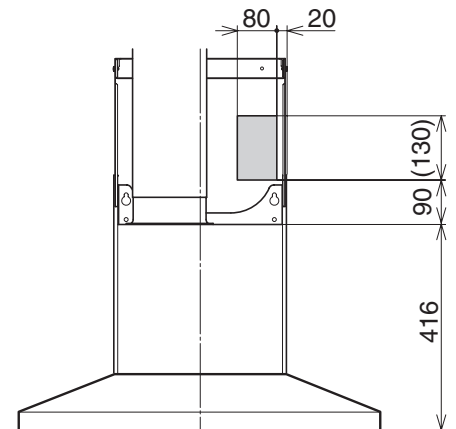
アースを
取り付ける

- アースを確実に取り付けること
故障や漏電のときに感電することがあります。
アースの取り付けは販売店にご相談ください。

- コンセントは、JIS C 8303 2極差込接続器 15A 125V をご使用ください。
- コンセントはダクトカバーのサイズに合わせて図の斜線の範囲内に電源コードの長さを考慮して設置してください。
- 必ずアース (D 種接地工事) をしてください。
※アース線は取付作業側にて手配してください。
- 電源プラグをコンセントに差し込み、ブレーカを「入」にします。

お願い

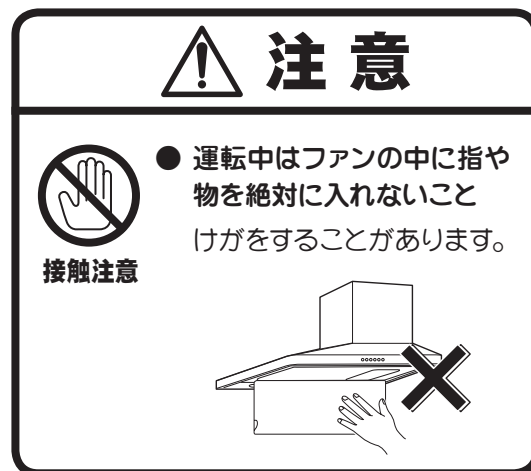
電源は専用のコンセント (2極差込接続器 15A 125V)
およびブレーカを設けてください。



取り付けかた

8. 試運転

- 各操作スイッチを押し、運転状態を確認してください。スイッチの操作、運転状態等については取扱説明書をご覧ください。
- 運転時、各速調の排気が正しく行われていることを確認してください。
- 異常な騒音、振動がないことを確認してください。
- 屋外の排気出口から排気され、異常音がないことを確認してください。
- 取り付けまたは施工上に発生した不具合で修理を依頼されますと全て有料となりますので十分確認してください。



9. お客様への説明

- 取扱説明書によって機器の取り扱いを説明してください。
- 取扱説明書と共に、この取付説明書を必ずお客様へお渡しください。