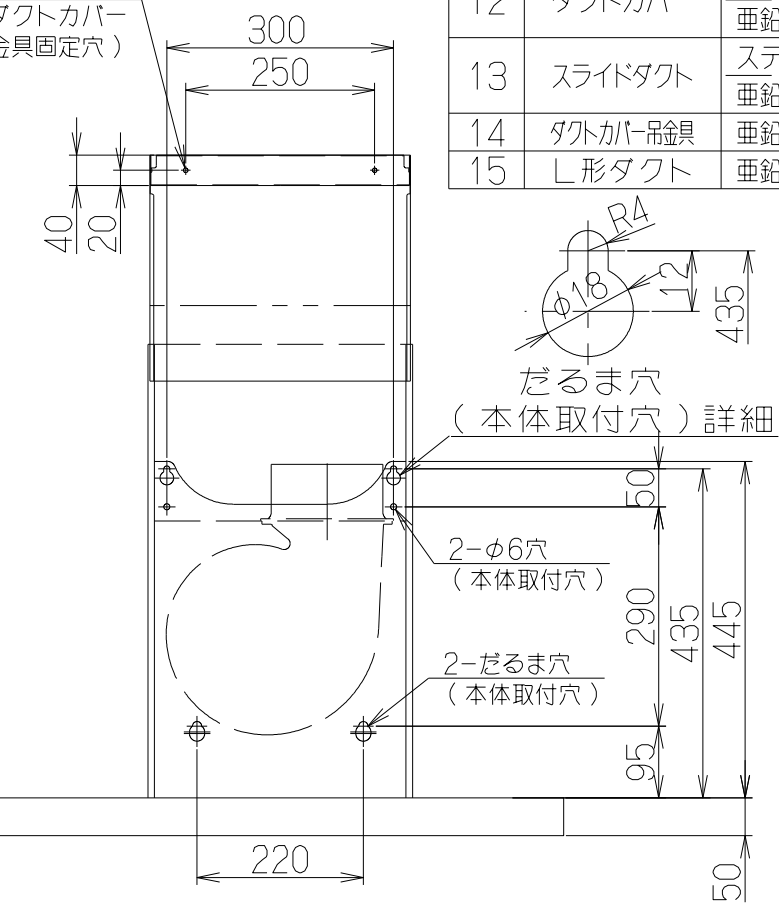
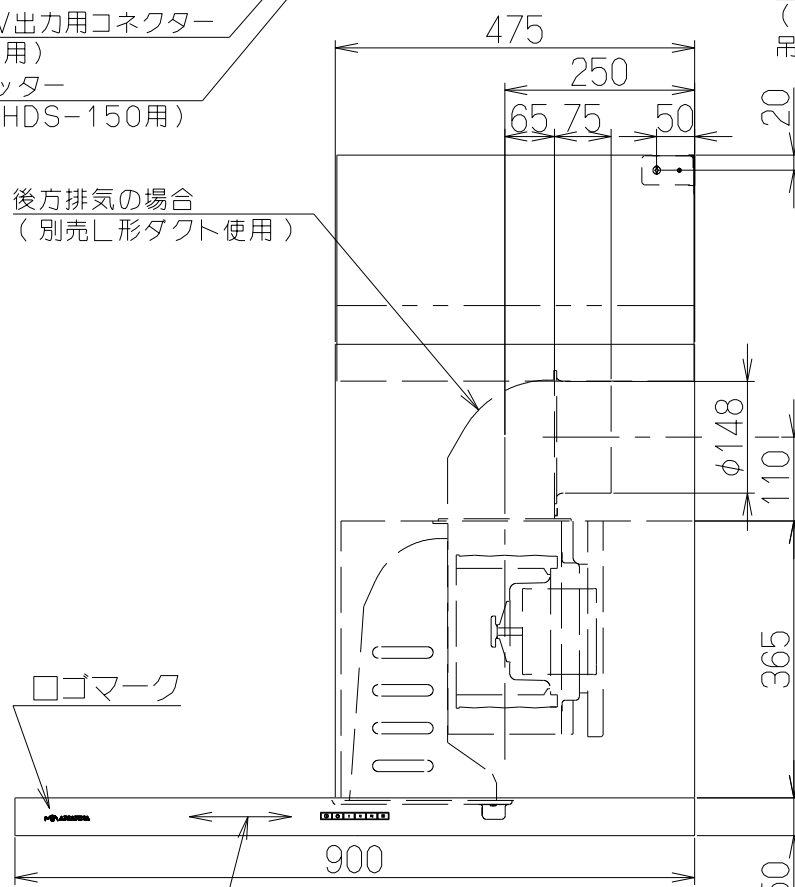
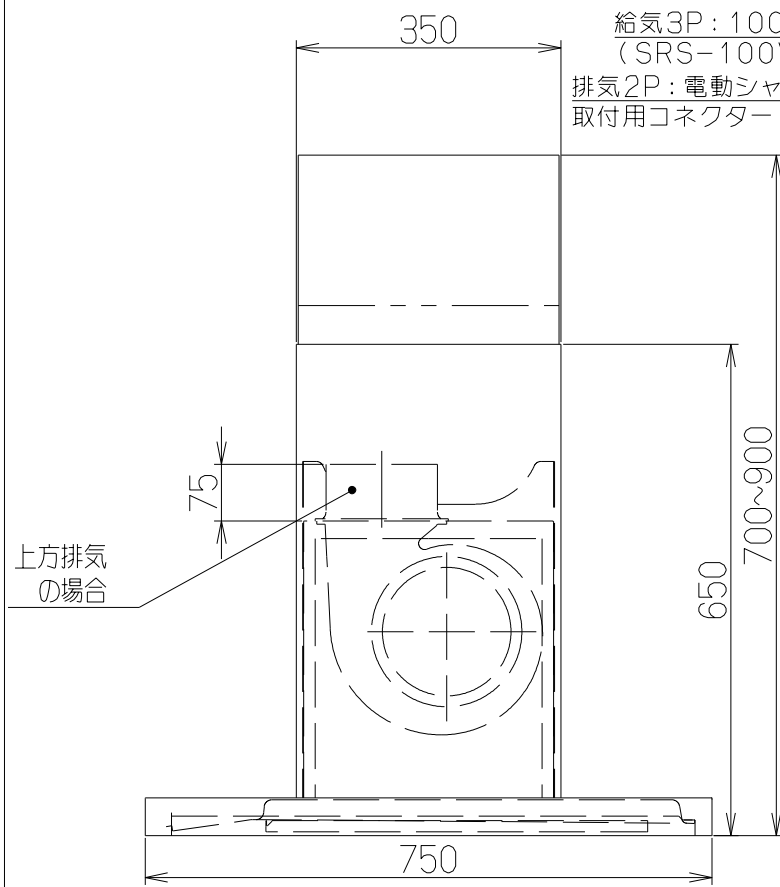
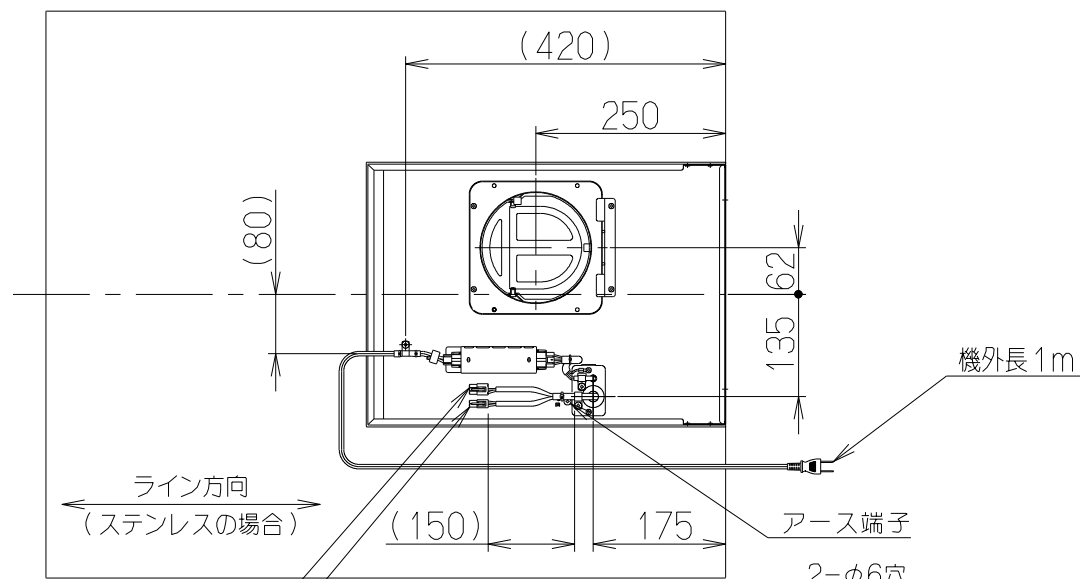


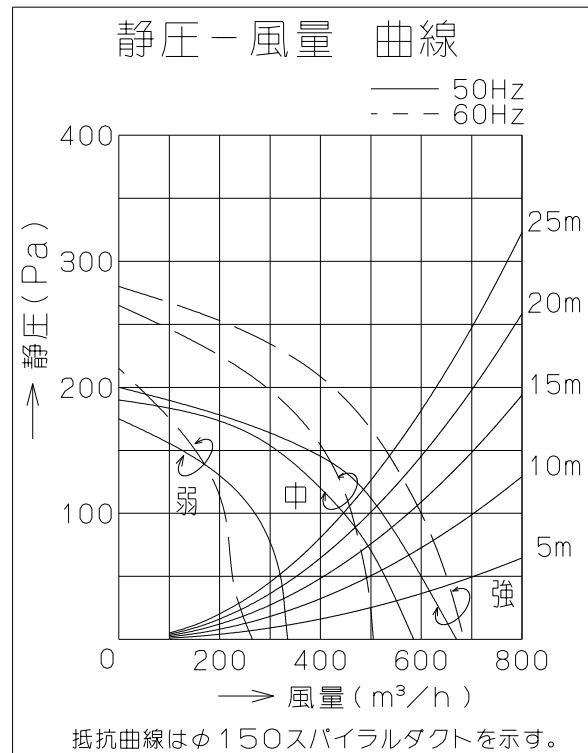
記号	変更履歴	技連番号	年月日	担当

- 付属品 —
- 座付ねじ(φ5.1×45) --- 8本
 - +トラスねじ(M4×10) --- 2本
 - ソフトテープ --- 1本
 - プッシュ --- 2個
 - 化粧ねじ(M4×8) --- 2本

注) 1. 排気方向は上方・後方排気です。
(後方排気の場合は別売のLダクトを使用)
注) 2. 本図はR(右壁)仕様を示す。L(左壁)仕様は
図面1B90089による。



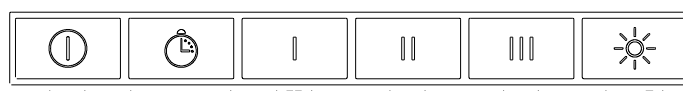
品番	部品名	材質	表面処理	色調
1	フード本体	ステンレス 亜鉛めっき鋼板	No.4仕上 ポリエステル塗装	表題欄による
2	ケーシング	亜鉛めっき鋼板	一部ファンシーグリーン仕上	
3	モーター	4極コンデンサー誘導電動機E種		
4	ファン	亜鉛めっき鋼板	フッ素塗装: ブラック(シロココファン)	
5	誘導カートリッジ	亜鉛めっき鋼板	フッ素塗装	シルバーメタリック
6	スイッチ	リモコン対応ソフトタッチ式スイッチ【専用調理機器と連動可】 (切、タイマー<3分後切>、弱、中、強、照明) *タイマー、弱、中、強は照光		
7	照明装置	LED照明	消費電力: 4.5W(LED照明2灯、照明用電源)	
8	オイルバック	亜鉛めっき鋼板	ファンシーグリーン仕上	ブラック
9	整流板	ステンレス	No.4仕上	
10	電源コード	プラグ付ビニル平形コード0.75mm ² 2心 2極差込プラグ		
11	排気口	亜鉛めっき鋼板	逆風防止シャッター付	*付属品
12	ダクトカバー	ステンレス 亜鉛めっき鋼板	No.4仕上 ポリエステル塗装	表題欄による
13	スライドダクト	ステンレス 亜鉛めっき鋼板	No.4仕上 ポリエステル塗装	表題欄による
14	ダクトカバー吊金具	亜鉛めっき鋼板		*付属品
15	L形ダクト	亜鉛めっき鋼板		*別売品



特性表 風量値はJIS C9603 チャンバー法による

型名	定格電圧 (V)	ノッチ	定格周波数 (Hz)	消費電力 (W)	風量 (m³/h)		騒音 (dB)	製品質量 (Kg)
					0Pa	130Pa		
SFEDL-951R	100	強	50	115	670	450	49	38.0
			60	144	685	560	49	
		中	50	110	585	—	46	
			60	115	505	—	45	
		弱	50	76	335	—	34	
			60	73	260	—	29	

電動機形式	4極コンデンサー誘導電動機	絶縁抵抗	10MΩ以上 (500Vメガー)	耐電圧	AC1000V 1分間	絶縁区分	E種
-------	---------------	------	------------------	-----	-------------	------	----



スイッチ部詳細 (S=1/1)

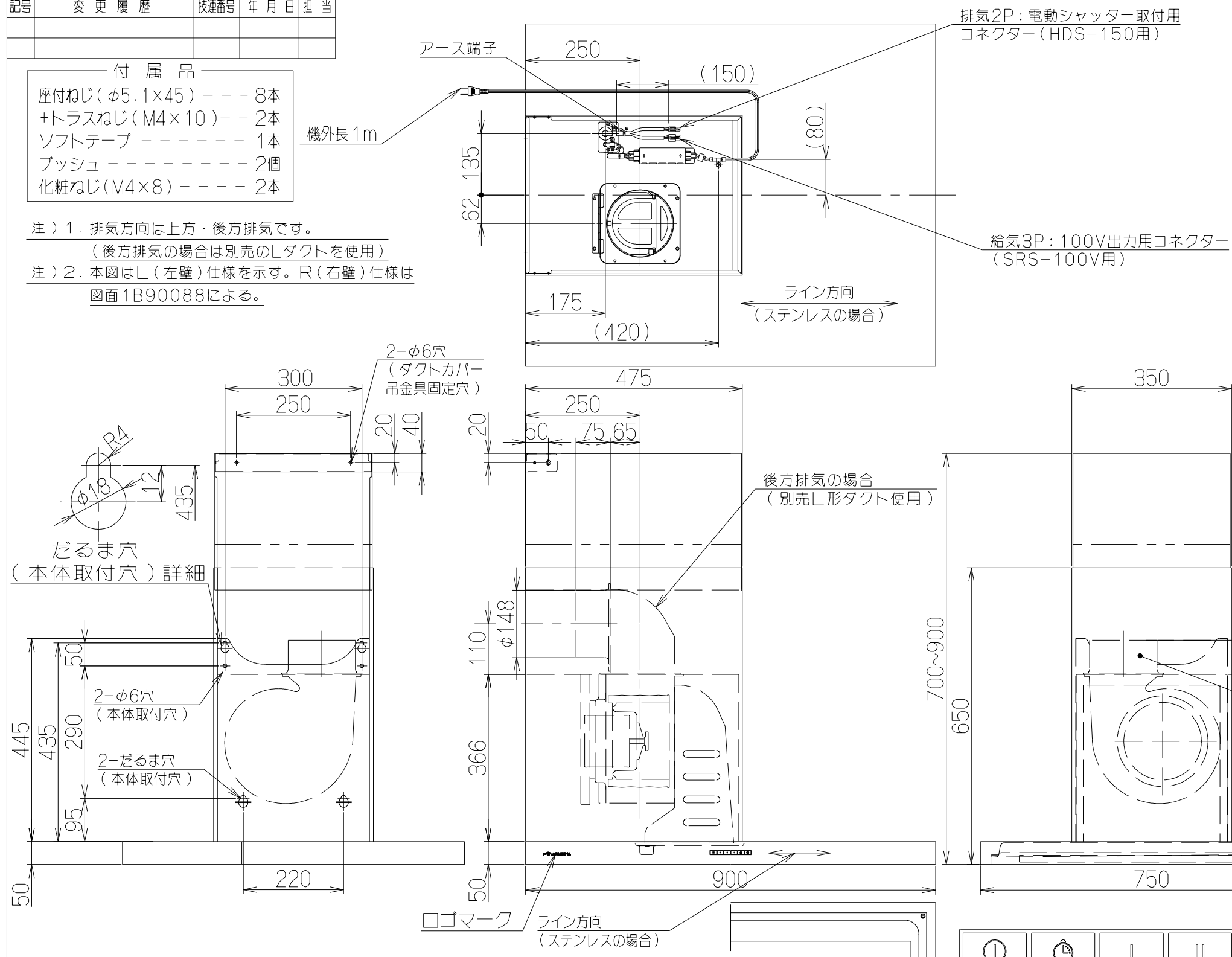
SFEDL-951RMW	1B9100AU	ミラーホワイト	右壁仕様	KA132
SFEDL-951RTBK	1B9100AL	テクスチャブラック	右壁仕様	KA132
SFEDL-951RTW	1B9100AM	テクスチャホワイト	右壁仕様	KA132
SFEDL-951RS	1B9100Z5	ステンレス No.4仕上	右壁仕様	KA132
型名	製品コード	色調		区分No.

作成	2011/ 8/ 9	型名	SFEDL-951R
更新	2013/ 3/11	図番	オリジナル
富士工業株式会社		図名	1B90088
三角法	尺度 1/10	製品姿図	

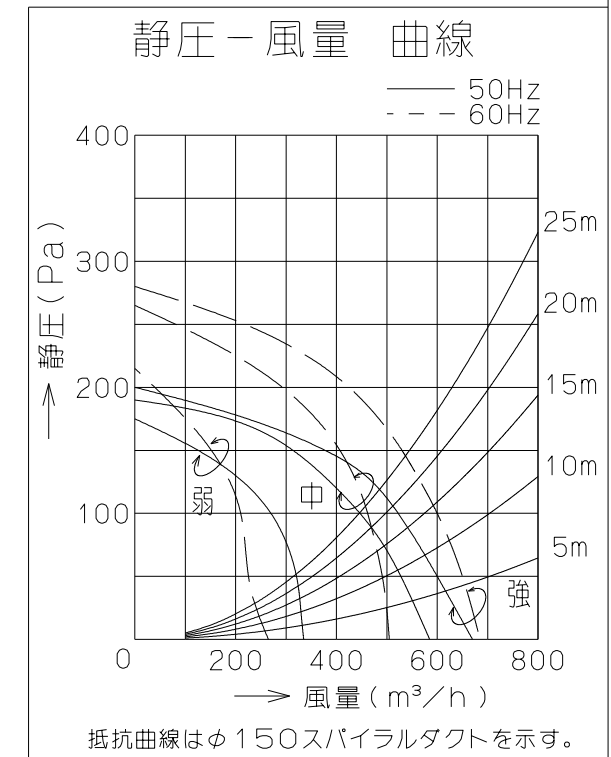
記号	変更履歴	技連番号	年月日	担当

- 付属品 —
- 座付ねじ (φ5.1×45) --- 8本
 - +トラスねじ (M4×10) --- 2本
 - ソフトテープ ----- 1本
 - プッシュ ----- 2個
 - 化粧ねじ (M4×8) ----- 2本

注) 1. 排気方向は上方・後方排気です。
 (後方排気の場合は別売のLダクトを使用)
 注) 2. 本図はL(左壁)仕様を示す。R(右壁)仕様は
 図面1B90088による。



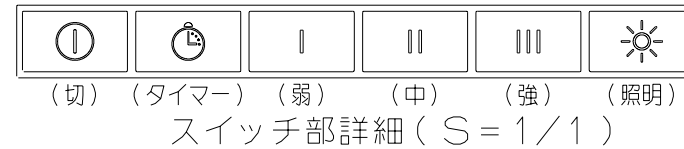
主要部品一覧表				
品番	部品名	材質	表面処理	色調
1	フード本体	ステンレス 亜鉛めっき鋼板	No.4仕上 ポリエステル塗装	表題欄による
2	ケーシング	亜鉛めっき鋼板	一部ファンシーグリーン仕上	
3	モーター	4極コンデンサー誘導電動機E種		
4	ファン	亜鉛めっき鋼板	フッ素塗装: ブラック (シロココファン)	
5	誘導カートリッジ	亜鉛めっき鋼板	フッ素塗装	シルバーメタリック
6	スイッチ	リモコン対応ソフトタッチ式スイッチ 【専用調理機器と連動可】 (切、タイマー<3分後切>、弱、中、強、照明) *タイマー、弱、中、強は照光		
7	照明装置	LED照明	消費電力: 4.5W (LED照明2灯、照明用電源)	
8	オイルバック	亜鉛めっき鋼板	ファンシーグリーン仕上	ブラック
9	整流板	ステンレス	No.4仕上	
10	電源コード	プラグ付ビニル平形コード0.75mm ² 2心	2極差込プラグ	
11	排気口	亜鉛めっき鋼板	逆風防止シャッター付	*付属品
12	ダクトカバー	ステンレス 亜鉛めっき鋼板	No.4仕上 ポリエステル塗装	表題欄による
13	スライドダクト	ステンレス 亜鉛めっき鋼板	No.4仕上 ポリエステル塗装	表題欄による
14	ダクトカバー吊金具	亜鉛めっき鋼板		*付属品
15	L形ダクト	亜鉛めっき鋼板		*別売品



特性表 風量値はJIS C9603 チャンバー法による

型名	定格電圧 (V)	ノッチ	定格周波数 (Hz)	消費電力 (W)	風量 (m ³ /h)		騒音 (dB)	製品質量 (Kg)
					0Pa	130Pa		
SFEDL-951L	100	強	50	115	670	450	49	38.0
			60	144	685	560	49	
		中	50	110	585	—	46	
			60	115	505	—	45	
		弱	50	76	335	—	34	
			60	73	260	—	29	

電動機形式	4極コンデンサー誘導電動機	絶縁抵抗	10MΩ以上 (500Vメガー)	耐電圧	AC1000V 1分間	絶縁区分	E種
-------	---------------	------	------------------	-----	-------------	------	----



連動信号受信部

SFEDL-951LMW	1B9101AU	ミラーホワイト	左壁仕様	KA132
SFEDL-951LTBK	1B9101AL	テクスチャブラック	左壁仕様	KA132
SFEDL-951LTW	1B9101AM	テクスチャホワイト	左壁仕様	KA132
SFEDL-951LS	1B9101Z5	ステンレス No.4仕上	左壁仕様	KA132
型名	製品コード	色調		区分No.
作成	2011/ 8/ 9	型名	SFEDL-951L	
更新	2013/ 3/11	図番	オリジナル	
		図名	1B90089	
		図名	製品姿図	

富士工業株式会社

三角法 尺度 1/10