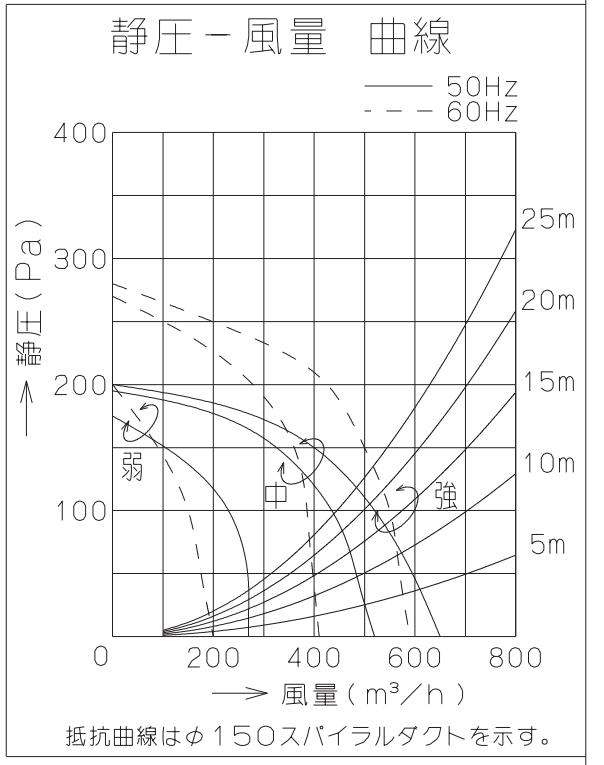


記号	変更履歴	技連番号	年月日	担当
△				
△				

付属品  
 +トラスネジ (M4×10) --- 4本  
 ※ダクトカバー取付用  
 排気口 --- 1個  
 ソフトテープ --- 1個

注) 1. 排気方向は上方のみ可能です。  
 2. ダクトカバーは型名によって寸法が異なります。  
 3. 型名の「\*」には色記号が入ります。

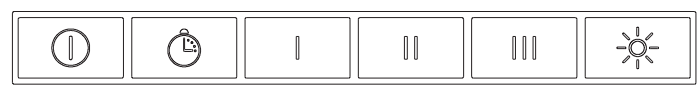
主要部品一欄表				
品番	部品名	材質	表面処理	色調
1	本体	ステンレス	No.4仕上相当	表題欄による
		亜鉛めっき鋼板	ポリエステル塗装	
2	ケーシング	亜鉛めっき鋼板	一部ファンシーグリーン仕上	
3	モーター	4極コンデンサ誘導電動機E種		
4	羽根	亜鉛めっき鋼板	フッ素塗装	ブラック
5	誘導カートリッジ	亜鉛めっき鋼板	フッ素塗装	シルバーメタリック
6	スイッチ	切、タイマー、弱、中、強 ※タイマー、弱、中、強は照光		
7	排気口	亜鉛めっき鋼板	逆風防止シャッター付	※付属品
8	電源コード	プラグ付ビニル平形コード0.75mm <sup>2</sup> ・2心		
9	照明装置	ハロゲン電球 12V 10W 2個		
10	オイルトレイ	亜鉛めっき鋼板	ファンシーグリーン仕上:黒	※付属品
11	整流板	ステンレス	No.4仕上相当	
12	前蓋	ステンレス	No.4仕上	表題欄による
		亜鉛めっき鋼板	ポリエステル塗装	
13	カバー	ステンレス	No.4仕上	表題欄による
		亜鉛めっき鋼板	ポリエステル塗装	
14	リモコン受光部	【専用調理機器と連動可】		
15	ダクトカバー	ステンレス	No.4仕上相当	※別売部品 (CDCB-115※)
16		亜鉛めっき鋼板	ポリエステル塗装	※別売部品 (CDCB-195※)



特性表 風量値はJIS C9603 チャンバー法による

型名	定格電圧 (V)	ノッチ	定格周波数 (Hz)	消費電力 (W)	風量 (m³/h)		騒音 (dB)	製品質量 (Kg)
					0Pa時	130Pa時		
CFED-951	100	強	50	115	650	450	49	29.5
			60	140	595	520	47	
		中	50	105	520	—	44	
			60	110	410	—	40	
		弱	50	75	270	—	30	
			60	73	220	—	26	

電動機形式	4極コンデンサ誘導電動機	絶縁抵抗	10MΩ以上 (500Vメガー)	耐電圧	AC1000V 1分間	絶縁区分	E種
-------	--------------	------	------------------	-----	-------------	------	----



スイッチ部詳細 (S=1/1)

型名	製品コード	色調	区分No.
CFED-951TBK	1B9022AL	テクスチャブラック	KA132
CFED-951MW	1B9022AU	ミラーホワイト	KA132
CFED-951TW	1B9022AM	テクスチャホワイト	KA132
CFED-951S	1B9022Z5	ステンレス	No.4仕上

作成	2008/ 3/26	更新	2008/ 9/16	型名	CFED-951
<div style="border: 1px solid red; padding: 2px; display: inline-block;">販売終了</div>				図番	オリジナルセンターフード
				図名	1B90017
富士工業株式会社			三角法	尺	1/10
					製品姿図