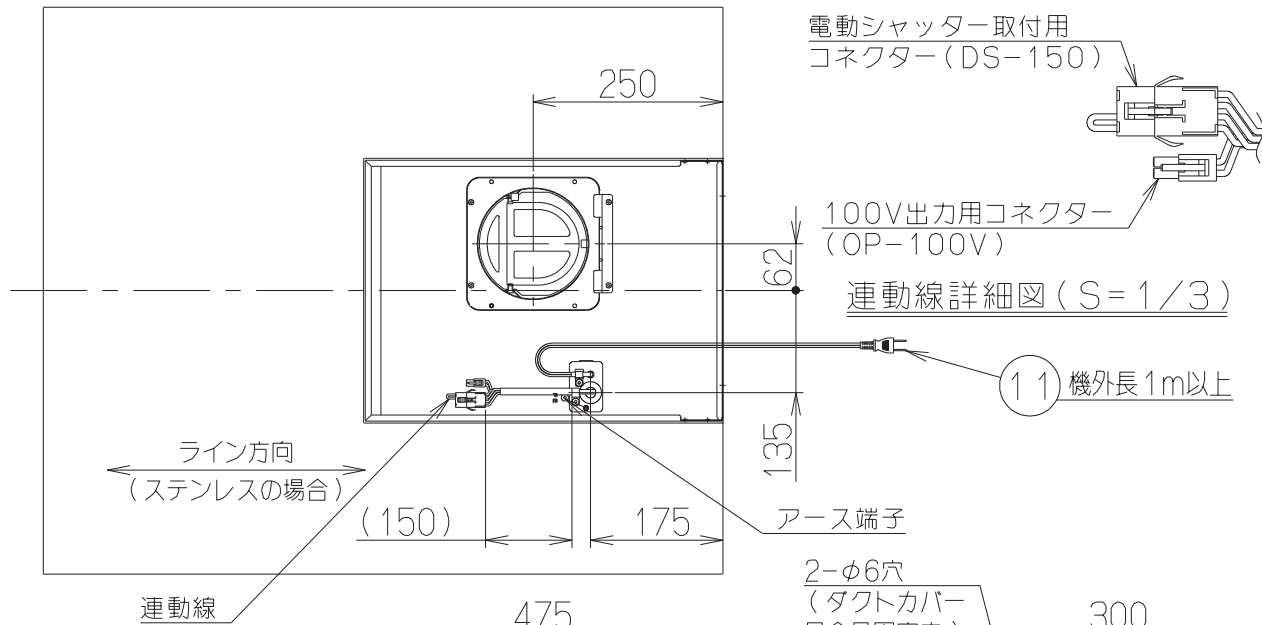
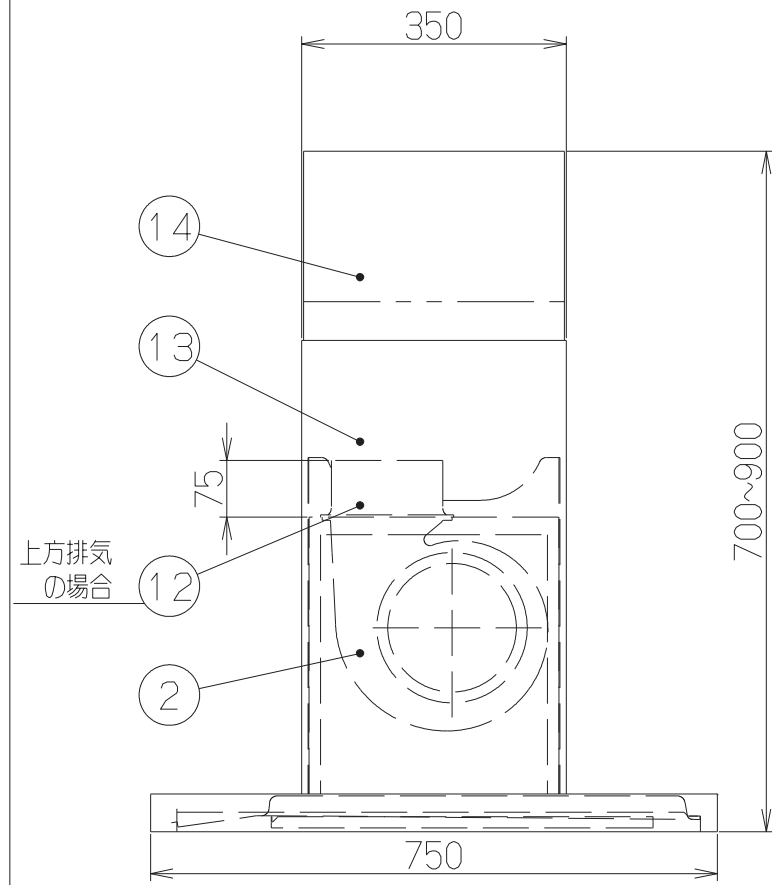


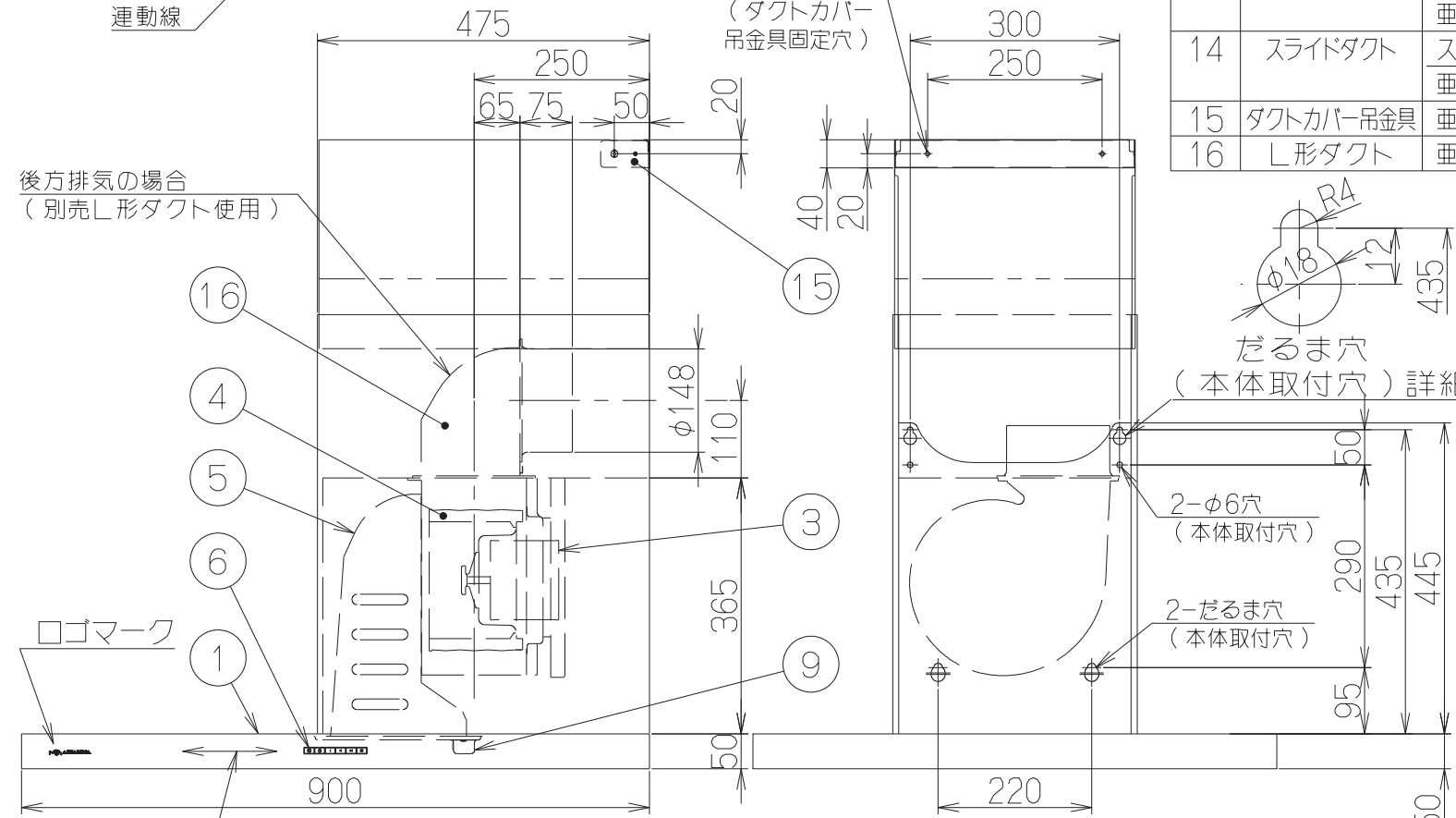
記号	変更履歴	校番号	年月日	担当
△				
△				

- 付属品
- 座付木ねじ(φ5×45)・・・8本
 - トラスねじ(M4×10)・・・2本
 - 排気口・・・1個
 - ソフトテープ・・・1個
 - プッシュ・・・2個
 - 化粧ねじ(M4×8)・・・2個
 - ダクトカバー・・・1個
 - スライドダクト・・・1個
 - ダクトカバー吊金具・・・1個

注) 1. 排気方向は上方・後方排気です。
(後方排気の場合は別売のL形ダクトを使用)

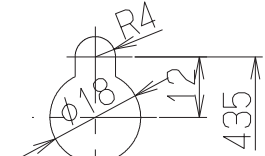


後方排気の場合
(別売L形ダクト使用)

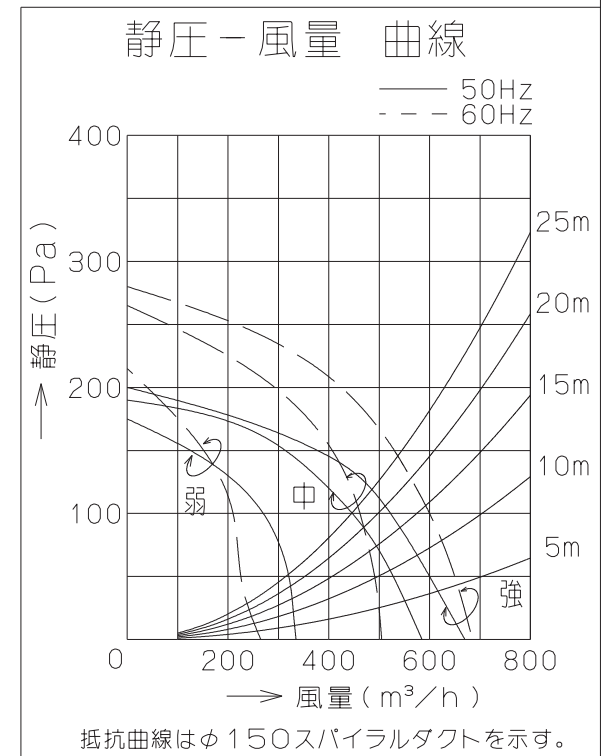


ライン方向
(ステンレスの場合)

品番	部品名	材質	表面処理	色調
1	本体	ステンレス	No.4仕上相当	表題欄による
		亜鉛めっき鋼板	ポリエステル塗装	
2	ケーシング	亜鉛めっき鋼板	一部ファンシーグリーン仕上	
3	モータ	4極コンデンサ誘導電動機E種		
4	ファン	亜鉛めっき鋼板	フッ素塗装	ブラック
5	誘導カートリッジ	亜鉛めっき鋼板	フッ素塗装	シルバーメタリック
6	スイッチ	切、タイマー、弱、中、強 ※タイマー、弱、中、強は照光		
7	リモコン受光部	【専用調理機器と連動可】		
8	照明装置	ミニハロゲン電球 12V 10W 2個		
9	オイルトレイ	亜鉛めっき鋼板	ファンシーグリーン仕上:黒	※付属品
10	整流板	ステンレス	No.4仕上相当	
11	電源コード	プラグ付ビニル平形コード0.75mm ² ・2心		
12	排気口	亜鉛めっき鋼板	逆風防止シャッター付	※付属品
13	ダクトカバー	ステンレス	No.4仕上	表題欄による
		亜鉛めっき鋼板	ポリエステル塗装	
14	スライドダクト	ステンレス	No.4仕上	表題欄による
		亜鉛めっき鋼板	ポリエステル塗装	
15	ダクトカバー吊金具	亜鉛めっき鋼板		※付属品
16	L形ダクト	亜鉛めっき鋼板	※別売部品(LD-15)	※別売品



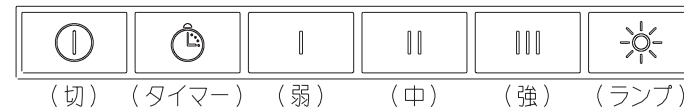
だるま穴
(本体取付穴)詳細



特性表 風量値はJIS C9603 チャンバー法による

型名	定格電圧 (V)	ノッチ	定格周波数 (Hz)	消費電力 (W)	風量 (m³/h)		騒音 (dB)	製品質量 (Kg)
					0Pa時	130Pa時		
SFED-951R	100	強	50	115	670	450	49	38.0
			60	144	685	560	49	
		中	50	110	585	—	46	
			60	115	505	—	45	
		弱	50	76	335	—	34	
			60	73	260	—	29	

電動機形式	4極コンデンサ誘導電動機	絶縁抵抗	10MΩ以上 (500Vメガー)	耐電圧	AC1000V 1分間	絶縁区分	E種
-------	--------------	------	------------------	-----	-------------	------	----



スイッチ部詳細 (S=1/1)

SFED-951RTBK	1B9038AL	テクスチャブラック	KA132
SFED-951RMW	1B9038AU	ミラーホワイト	KA132
SFED-951RTW	1B9038AM	テクスチャホワイト	KA132
SFED-951RS	1B9038Z5	ステンレス	No.4仕上 KA132
型名	製品コード	色調	区分No.

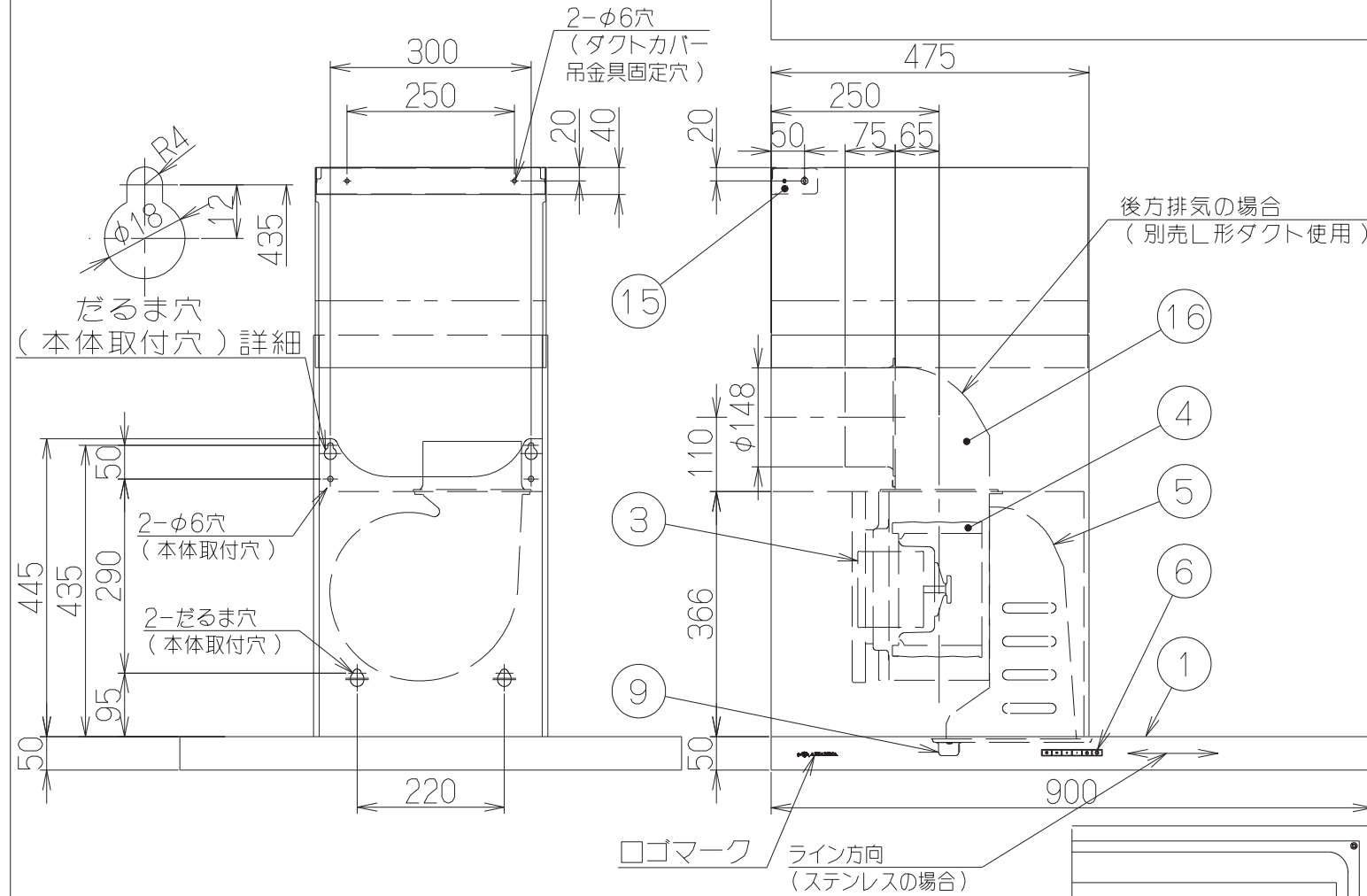
作成	2008/11/19	販売終了	型名	SFED-951R
更新	2009/1/15		図番	オリジナルサイドフード
			図名	1B90038
富士工業株式会社		三角法	尺	1/10
			図名	製品姿図

記号	変更履歴	技連番号	年月日	担当
△				
□				

付属品

座付木ねじ(φ5×45)	8本
トラスねじ(M4×10)	2本
排気口	1個
ソフトテープ	1個
プッシュ	2個
化粧ねじ(M4×8)	2個
ダクトカバー	1個
スライドダクト	1個
ダクトカバー吊金具	1個

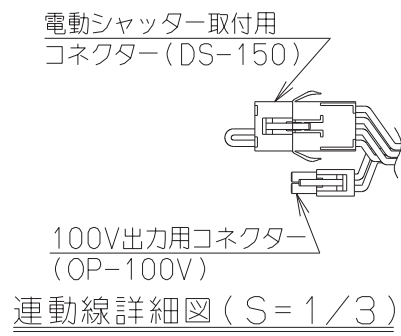
注) 1. 排気方向は上方・後方排気です。
(後方排気の場合は別売のL形ダクトを使用)



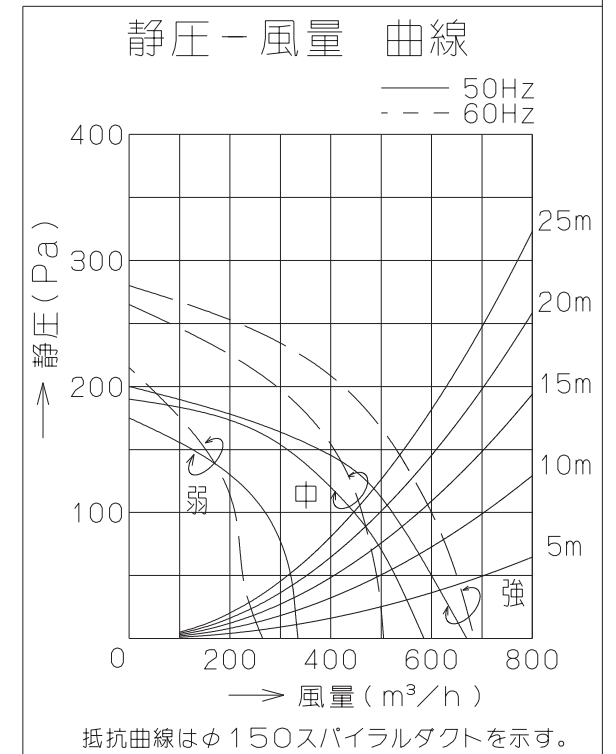
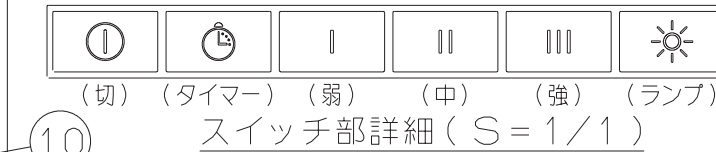
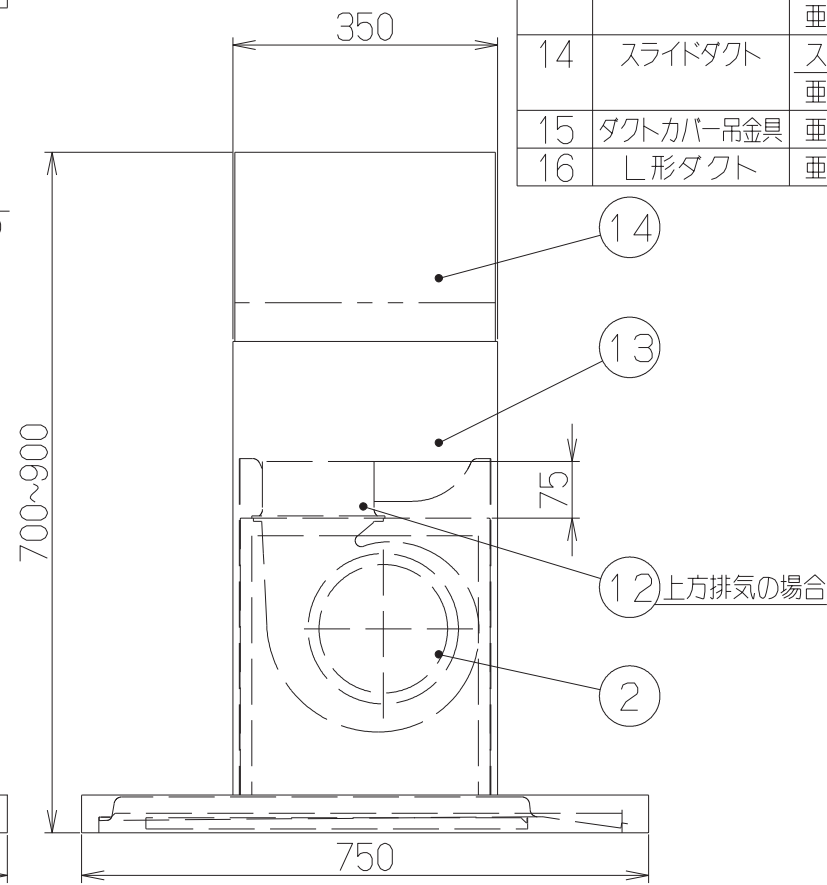
特性表 風量値はJIS C9603 チャンバー法による

型名	定格電圧(V)	ノッチ	定格周波数(Hz)	消費電力(W)	風量 (m³/h)		騒音 (dB)	製品質量 (Kg)
					0Pa時	130Pa時		
SFED-951L	100	強	50	115	670	450	49	38.0
			60	144	685	560	49	
		中	50	110	585	—	46	
			60	115	505	—	45	
		弱	50	76	335	—	34	
			60	73	260	—	29	

電動機形式	4極コンデンサ誘導電動機	絶縁抵抗	10MΩ以上 (500Vメガ-)	耐電圧	AC1000V 1分間	絶縁区分	E種
-------	--------------	------	------------------	-----	-------------	------	----



主要部品一欄表				
品番	部品名	材質	表面処理	色調
1	本体	ステンレス	No.4仕上相当	表題欄による
		亜鉛めっき鋼板	ポリエステル塗装	
2	ケーシング	亜鉛めっき鋼板	一部ファンシーグリーン仕上	
3	モータ	4極コンデンサ誘導電動機E種		
4	ファン	亜鉛めっき鋼板	フッ素塗装	ブラック
5	誘導カートリッジ	亜鉛めっき鋼板	フッ素塗装	シルバーメタリック
6	スイッチ	切、タイマー、弱、中、強 ※タイマー、弱、中、強は照光		
7	リモコン受光部	【専用調理機器と連動可】		
8	照明装置	ミニハロゲン電球 12V 10W 2個		
9	オイルトレイ	亜鉛めっき鋼板	ファンシーグリーン仕上:黒	※付属品
10	整流板	ステンレス	No.4仕上相当	
11	電源コード	プラグ付ビニル平形コード0.75mm²・2心		
12	排気口	亜鉛めっき鋼板	逆風防止シャッター付	※付属品
13	ダクトカバー	ステンレス	No.4仕上	
		亜鉛めっき鋼板	ポリエステル塗装	表題欄による
14	スライドダクト	ステンレス	No.4仕上	
		亜鉛めっき鋼板	ポリエステル塗装	表題欄による
15	ダクトカバー吊金具	亜鉛めっき鋼板		※付属品
16	L形ダクト	亜鉛めっき鋼板	※別売部品(LD-15)	※別売品



型名	製品コード	色調	No.4仕上	区分No.
SFED-951LTBK	1B9039AL	テクスチャブラック		KA132
SFED-951LMW	1B9039AU	ミラーホワイト		KA132
SFED-951LTW	1B9039AM	テクスチャホワイト		KA132
SFED-951LS	1B9039Z5	ステンレス	No.4仕上	KA132

作成 2008/11/19
更新 2009/1/15

販売終了

型名 SFED-951L
オリジナルサイドフード
図番 1B90039
図名 製品姿図

富士工業株式会社 三角法 尺 1/10