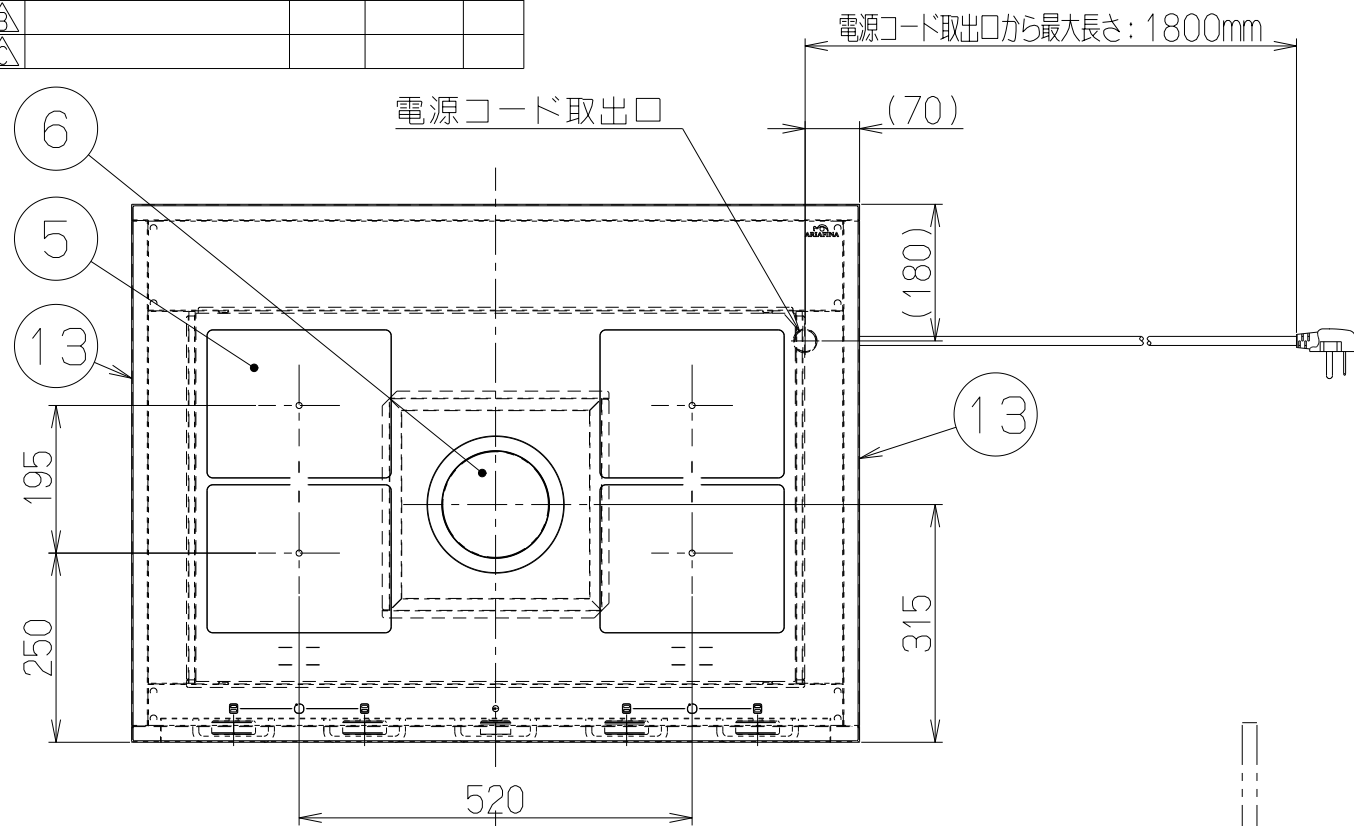
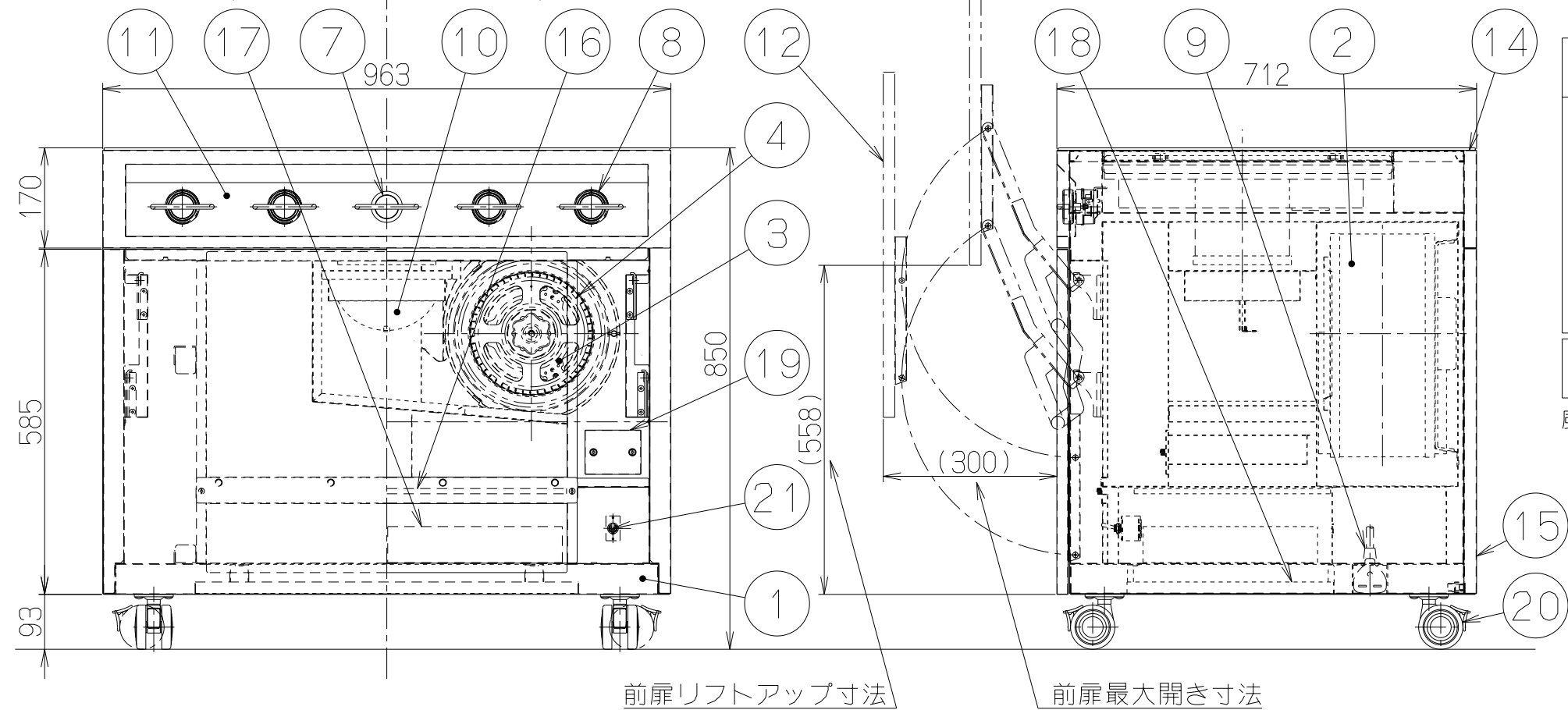
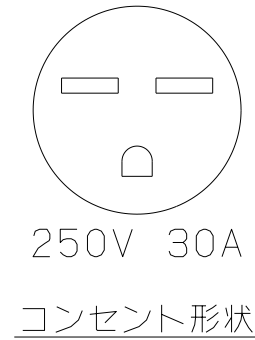


記号	変更履歴	技連番号	年月日	担当
△				
△				
△				



- 付属品 —
- 脱臭フィルターケース ----- 1個
  - 脱臭フィルター ----- 2個
  - エアフィルターケース ----- 1個
  - エアフィルター ----- 1個
  - オイルパック ----- 1個
  - ローレットねじ ----- 6個



品番	部品名	材質	表面処理	色調
1	本体	亜鉛めっき鋼板	ポリエステル塗装	ブラック
2	ケーシング	亜鉛めっき鋼板		
3	モーター	4極コンデンサ誘導電動機B種		
4	ファン	亜鉛めっき鋼板(シロッコファン)		
5	IHヒーター	消費電力: 2750WX4口 定格消費電力: 5500W フリッジ機能付		
6	フィルター	鋼板製メッシュフィルター		
7	ファンスイッチ	ロータリー式スイッチ(0~4段階切替)		
8	IHスイッチ	ロータリー式スイッチ(0~9段階切替)		
9	電源コード	ビニルキャブタイヤ丸形コード2.6mm <sup>2</sup> X2 0.75mmX1 <sup>2</sup> ・3心 接地形2極差込プラグ		
10	防火ダンパー	ステンレス ヒューズ溶断温度: 120℃		
11	操作パネル	亜鉛めっき鋼板	ポリエステル塗装	テクスチャーブラック
12	前扉	ステンレス		
13	サイドパネル	ステンレス		
14	リア上パネル	ステンレス		
15	リア下パネル	ステンレス		
16	エアフィルター	ガラス繊維		※付属品
17	脱臭フィルター	セラミック		※付属品
18	整流板	亜鉛めっき鋼板	ポリエステル塗装	ブラック
19	オイルパック	亜鉛めっき鋼板	ポリエステル塗装	ブラック ※付属品
20	キャスター	全輪4ヶ所ダブルストッパー付(車輪/回転止め)		
21	主電源スイッチ	トグルスイッチ 250V 30A		

特性表

機種名	定格電圧 (V)	速調	定格周波数 (Hz)	消費電力 (W)	風量 (m <sup>3</sup> /h)	騒音 (dB)	製品質量 (kg)
AC01-961	単相 200	4速	50	5690	555	48	110
			60	5770	630	51	
		3速	50	5650	510	46	
			60	5700	510	46	
		2速	50	5640	480	44	
			60	5670	435	43	
		1速	50	5620	390	39	
			60	5630	315	35	

電動機形式	4極コンデンサ誘導電動機	絶縁抵抗	10MΩ以上 (500Vメガー)	耐電圧	AC1000V 1分間	絶縁区分	B種
-------	--------------	------	------------------	-----	-------------	------	----

風量値はJIS C9603 チャンバー法による

注) 1. 特性表の消費電力値はIHヒーターの定格消費電力値: 5500Wを含んだ数値です。  
2. 複数のヒーターを同時に使用した場合、その火力の合計が定格消費電力を越えるときには、左右いずれかのヒーターの火力を自動的に落とし調整します。

AC01-961BKS	429049Z9	ステンス(No.4仕上)	IJ001
型名	製品コード	色調	区分No.
作成	2021/10/12	型名	AC01-961
更新	****/**/**	図番	オリジナル
-FUJIOH- 富士工業株式会社		尺図名	4290018
三角法	尺度 1/10	製品姿図	