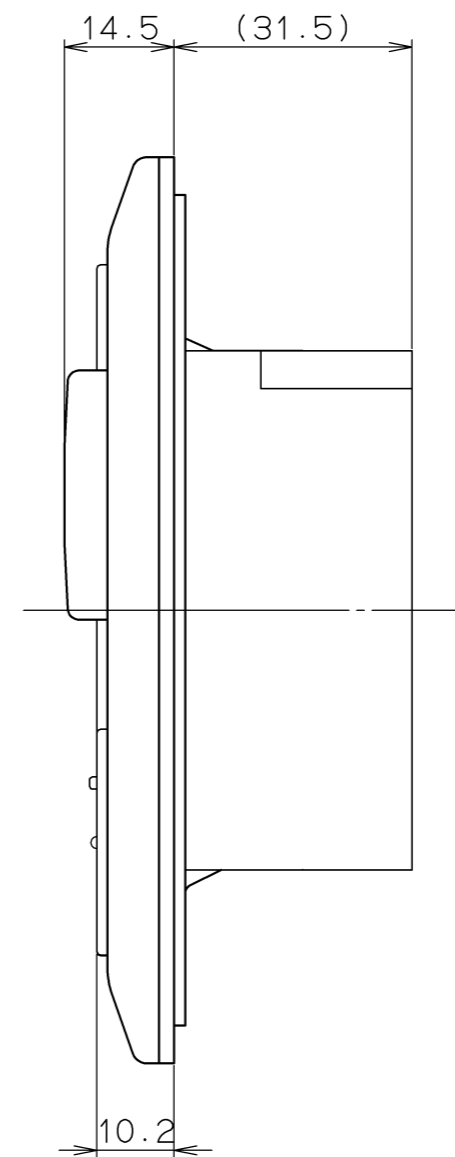
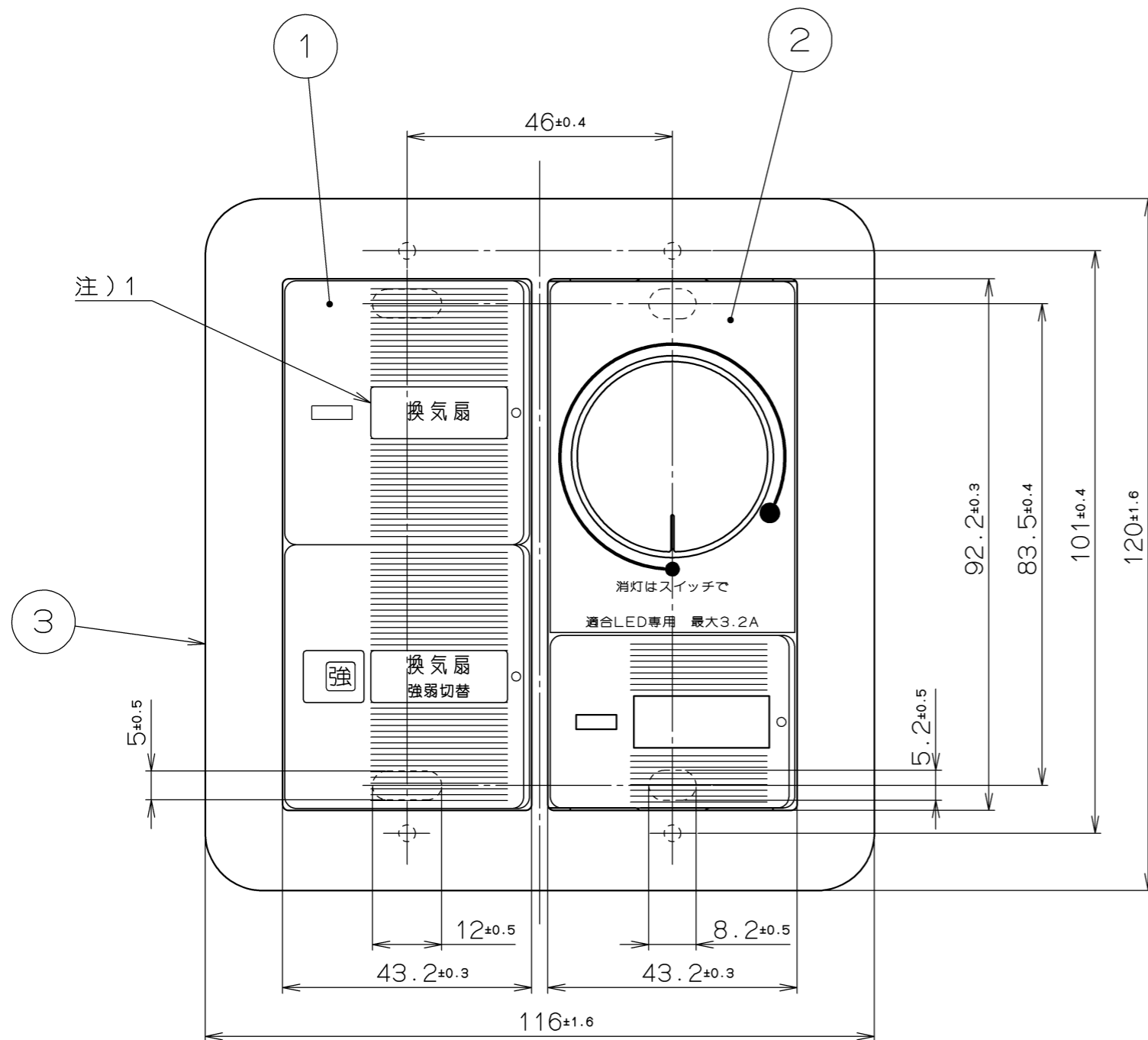


記号	変更履歴	技連番号	年月日	担当
△	照明用壁スイッチ仕様変更に伴い書替	K-S9141	2026- 4-23	篠原
△				
△				
△				

— 付 属 品 —  
 ネームスイッチカード----- 1枚  
 (パナソニック(株)製 WVC8321W)

主 要 部 品 一 覧 表				
品番	部 品 名	材 質	表 面 処 理	色 調
1	電源用壁スイッチ	パナソニック(株)製	WTC52528W	
2	照明用壁スイッチ	パナソニック(株)製	WTC57523W	
3	2連プレート	パナソニック(株)製	WTC7102W	



注) 1. 電源用壁スイッチの「常時換気」のネームカードを付属品の  
 ネームスイッチカードの「換気扇」に入れ替える。

仕様

		定格
1	電源用壁スイッチ(常時換気:換気扇)	4A/300VAC: 15A/300VAC
2	照明用壁スイッチ(調光:スイッチ)	AC100V 320VA 適合調光可能型LED専用 (白熱灯は使用可40~260W)

KSW-LL		1P906900	-	-
型 名		製品コード	色 調	区分No.
承認	照 査	設 計	製 図	変更承認
承認	照 査	設 計	製 図	変更承認
果	山	小	型 名	
澤	本	松	別売壁スイッチ(LED用)	
			番 号	
			1P90029	
-FUJIOH- 富士工業株式会社			尺 寸	製 品 姿 図
			度	※
			名	A