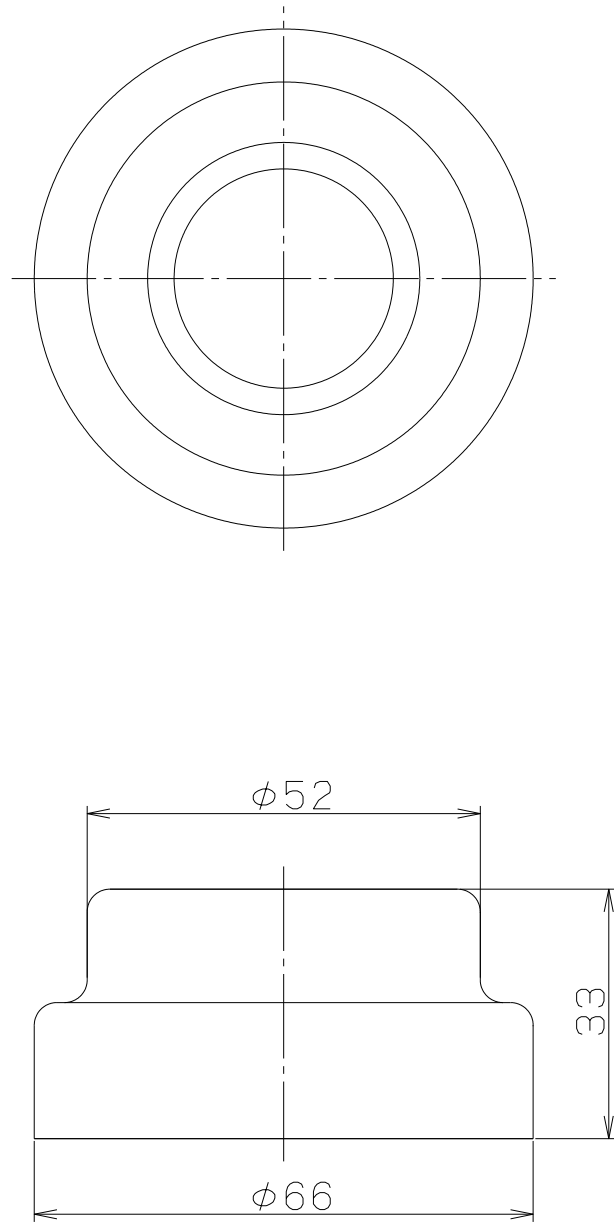


記号	変更履歴	技連番号	年月日	担当
△				
△				
△				
△				
△				



D01P-DC01		109XC300	EPDM 黒色	SANEI機PH72-840	—
型名		製品コード	色調	区分No.	
作成				型名	D01P-HS01
更新	****/**/**			型番	1092313
-FUJIOH- 富士工業株式会社			三角法	尺度	1/1
製品姿図					