

記号	変更履歴	仕様番号	年月日	担当
△				
△				

特性表

型名	定格電圧 (V)	ノッチ	定格周波数 (Hz)	消費電力 (W)	風量 (m³/h) 0 Pa	0~150Pa	騒音 (dB)	製品質量 (kg)
SVVAWLH-951VR	100	強	50	73	—	450	47	40
			60					
		中	50	34	300	—	39	
			60					
		弱	50	22	240	—	34	
			60					
		常時	50	14	170	—	30	
			60					

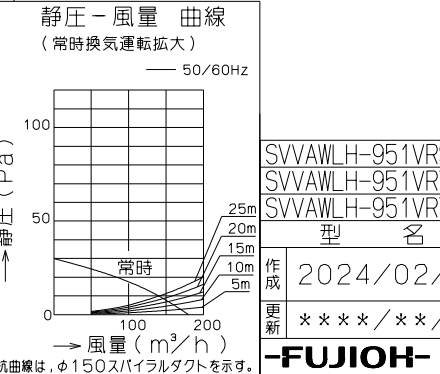
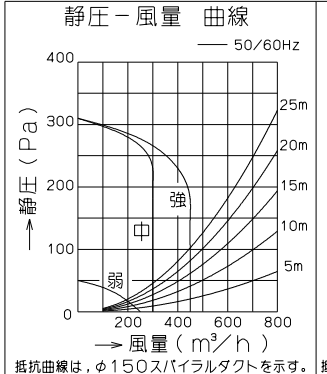
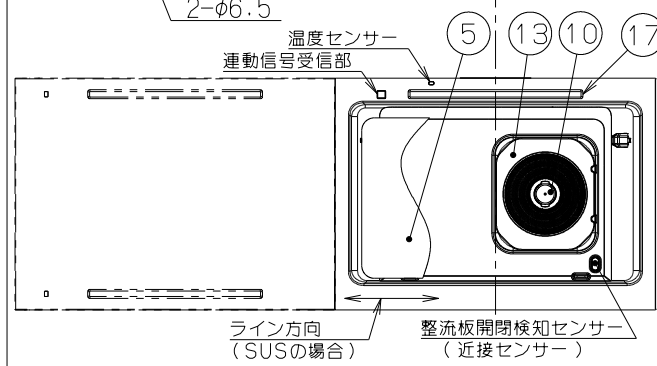
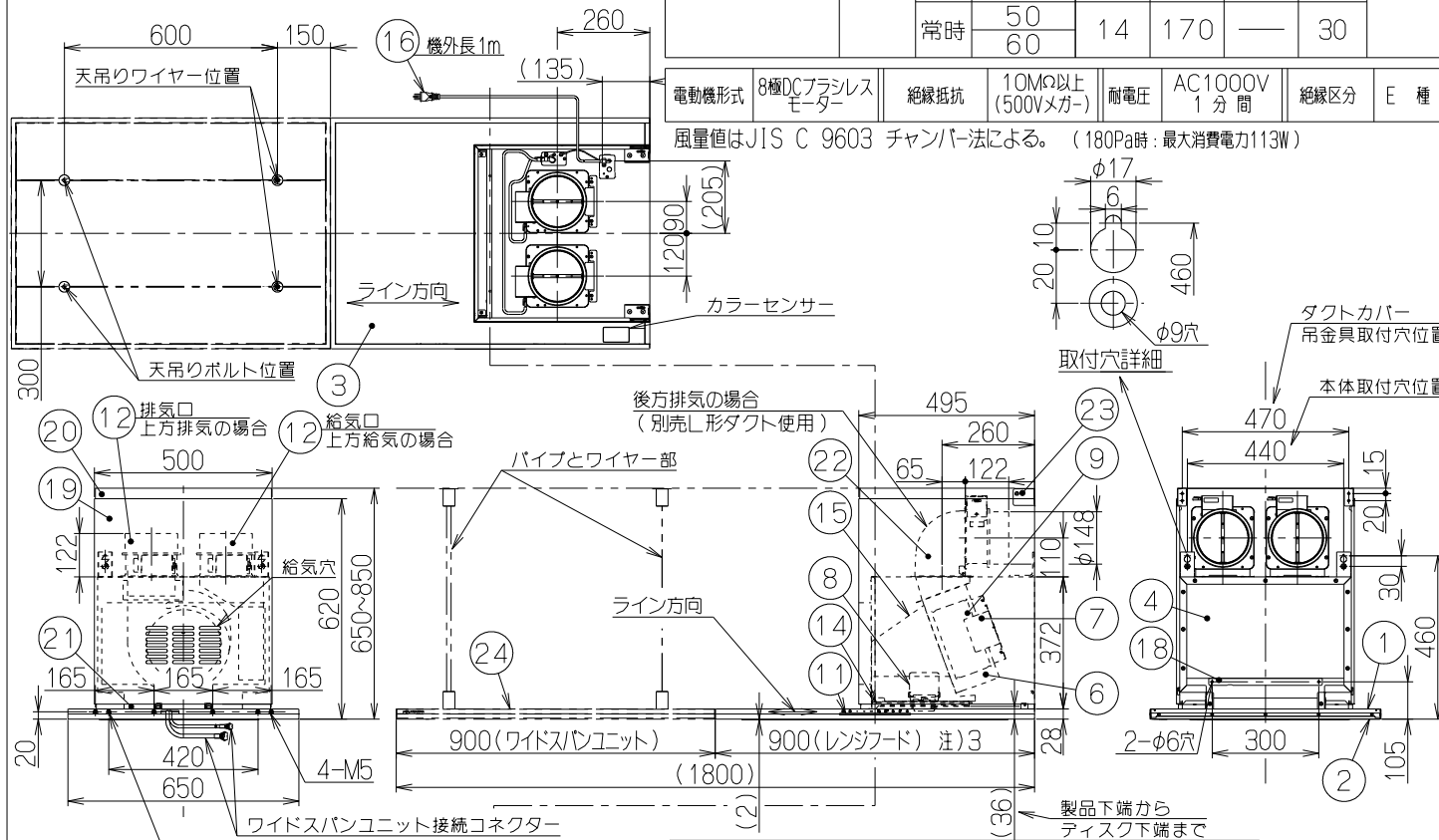
電動機形式	8極DCブラシレスモーター	絶縁抵抗	10MΩ以上 (500Vメガ)	耐電圧	AC1000V 1分間	絶縁区分	E種
-------	---------------	------	-----------------	-----	-------------	------	----

風量値はJIS C 9603 チャンバー法による。(180Pa時:最大消費電力113W)

主要部品一覧表

品番	部品名	材質	表面処理	色調
1	フード本体上	ステンレス	No.4仕上	
2	フード本体下	亜鉛めっき鋼板	ポリエステル塗装	表裏欄による
3	フード天板	ステンレス	No.4仕上	
4	本体	亜鉛めっき鋼板		
5	整流板	亜鉛めっき鋼板	ポリエステル塗装	表裏欄による
6	ケーシング	亜鉛めっき鋼板		
7	モーター(ファン用)	8極DCブラシレスモーター	E種	
8	モーター(ティスク用)	8極DCブラシレスモーター	E種	
9	ファン	亜鉛めっき鋼板(シロッコファン)		
10	ディスク	ステンレス	両面親水性塗装:クリアー(ワンタッチ着脱)	
11	スイッチ	リモコン対応赤外線スイッチ【専用調理機器と連動可】 (例:タマ〜給湯機、湯中強(オート・クル)、常換気、調光、調色、調明)		
12	排気口・給気口	亜鉛めっき鋼板	逆風防止シャッター付	*付属品
13	オイルガード	ステンレス	両面親水性塗装:クリアー	
14	ふさぎ板	亜鉛めっき鋼板	フッ素塗装	ブラッグJ
15	煙道	亜鉛めっき鋼板	フッ素塗装	シルバメタリック
16	電源コード	プラグ付キャブタイヤ丸形コード 0.75mm² 3心 2極接地極差込プラグ		
17	照明装置	LED照明(電球色~昼光色) 消費電力:10.7W(LED照明1灯、照明用電源)		
18	本体取付枠	亜鉛めっき鋼板		*付属品
19	ダクトカバー	亜鉛めっき鋼板	ポリエステル塗装	*付属品 表裏欄による
20	スライドダクト	亜鉛めっき鋼板	ポリエステル塗装	*付属品 表裏欄による
21	カラー	亜鉛めっき鋼板	ポリエステル塗装	*付属品 テクスチャーブラック
22	L形ダクト	亜鉛めっき鋼板		*別部品
23	ダクトカバー吊金具	亜鉛めっき鋼板		*付属品
24	ワイドスパンユニット	亜鉛めっき鋼板	ポリエステル塗装	*別部品 表裏欄による
		ステンレス	No.4仕上	*別部品

- 付属品 —
- 座付きねじ(φ5.1×45) ----- 10本
 - ソフトテープ ----- 2本
 - 化粧ねじ(M4×8) ----- 2本

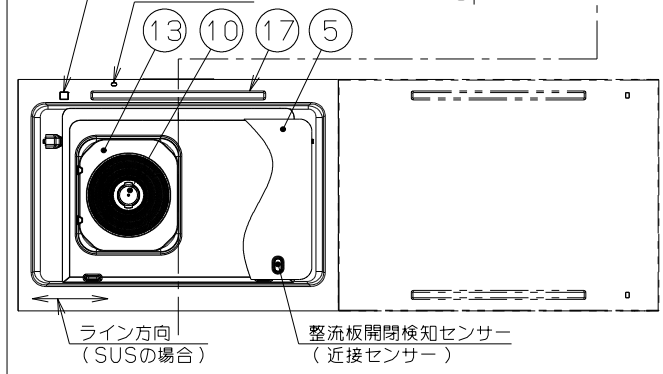
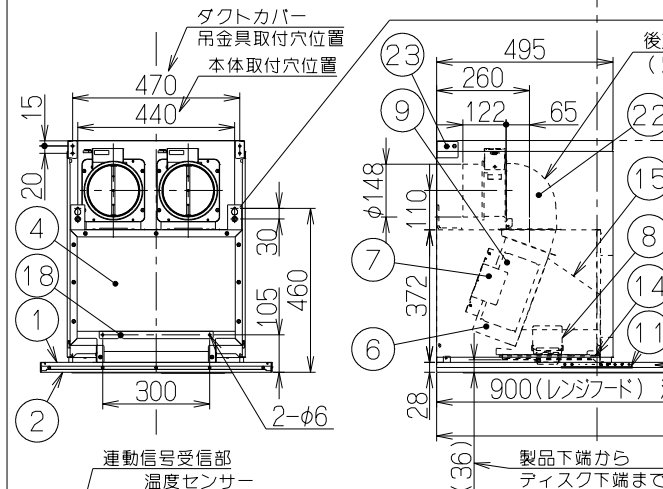
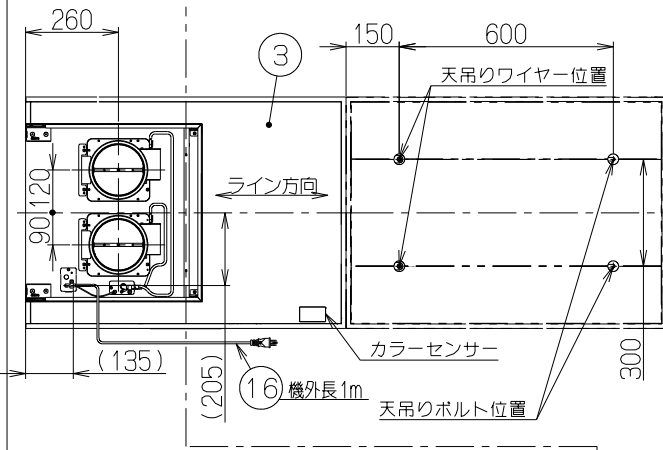


抵抗曲線は、φ150スパイラルダクトを示す。

- 注) 1. 本製品は別売品のワイドスパンユニット (WAWH-9070シリーズ) とセットでのみご使用可能です。
2. 排気・給気方向は、上方排気・給気のみ可能です。
(後方排気・給気の場合は別売のL形ダクトを使用)
3. 調理機器はレンジフードの前左右からはみ出して設置しないでください。
(ワイドスパンユニットの下には設置しないでください)

SVVAWLH-951VRS	1B9299Z5	SUS No.4仕	/SUS No.4仕	右壁仕様	KA147
SVVAWLH-951VRTRW	1B9299BD	カラーブラック	/SUS No.4仕	右壁仕様	KA147
SVVAWLH-951VRTBK	1B9299AL	カラーブラック	/SUS No.4仕	右壁仕様	KA147
型名	製品コード	色調			区分No.
作成	2024/02/05				型名 SVVAWLH-951VR
更新	****/**/**				オリジナル 右壁仕様
					番 1B90271
					図名 製品姿図

記号	変更履歴	技種番号	年月日	担当
△				
△				

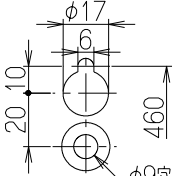


特性表

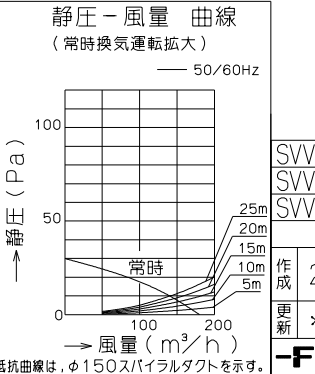
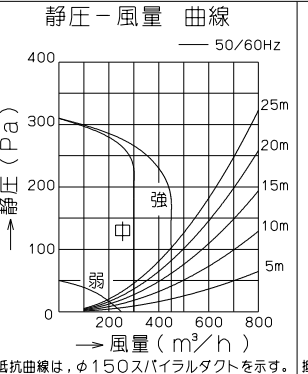
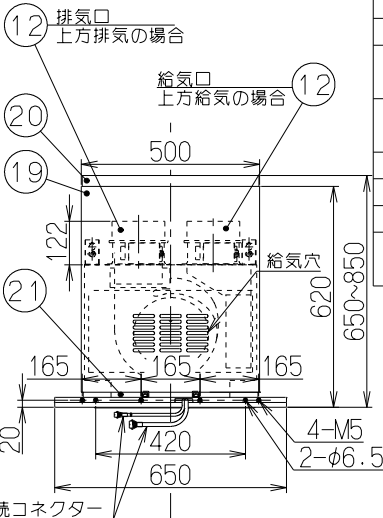
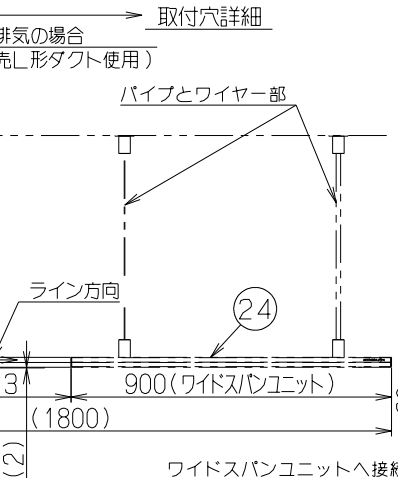
型名	定格電圧 (V)	ノッチ	定格周波数 (Hz)	消費電力 (W)	風量 (m³/h)	騒音 (dB)	製品質量 (kg)		
SVVAWRH-951VL 100	100	強	50	73	—	450	40		
			60						
			中	50	34	300		—	39
				60					
			弱	50	22	240		—	34
				60					
		常時	50	14	170	—	30		
			60						

電動機形式	8極DCブラシレスモーター	絶縁抵抗	10MΩ以上 (500Vメガ)	耐電圧	AC1000V 1分間	絶縁区分	E種
-------	---------------	------	-----------------	-----	-------------	------	----

風量値はJIS C 9603 チャンバー法による。(180Pa時: 最大消費電力113W)



- 付属品
- 座付きねじ(φ5.1×45) ----- 10本
 - ソフトテープ ----- 2本
 - 化粧ねじ(M4×8) ----- 2本



抵抗曲線は、φ150スパイラルダクトを示す。

主要部品一覧表

品番	部品名	材質	表面処理	色調
1	フード本体上	ステンレス	No.4仕上	
2	フード本体下	亜鉛めっき鋼板	ポリエステル塗装	表裏欄による
3	フード天板	ステンレス	No.4仕上	
4	本体	亜鉛めっき鋼板		
5	整流板	亜鉛めっき鋼板	ポリエステル塗装	表裏欄による
6	ケージング	亜鉛めっき鋼板		
7	モーター(ファン用)	8極DCブラシレスモーター	E種	
8	モーター(タイク用)	8極DCブラシレスモーター	E種	
9	ファン	亜鉛めっき鋼板(シロッコファン)		
10	ディスク	ステンレス	両面親水性塗装: クリアー(ワンタッチ着脱)	
11	スイッチ	リモコン対応赤外線式スイッチ	【専用調理機器と連動可】 (例: タマ〜☆除菌切、弱・中・強(オート・クル)、常時換気、調光、調色、照明)	
12	排気口・給気口	亜鉛めっき鋼板	逆風防止シャッター付	※付属品
13	オイルガード	ステンレス	両面親水性塗装: クリアー	
14	ふさぎ板	亜鉛めっき鋼板	フッ素塗装	ブラッグJ
15	煙道	亜鉛めっき鋼板	フッ素塗装	シルバメタリック
16	電源コード	プラグ付キャプタイヤ丸形コード	0.75mm² 3心 2極接地極差込プラグ	
17	照明装置	LED照明(電球色~昼光色)	消費電力: 10.7W(LED照明1灯、照明用電源)	
18	本体取付枠	亜鉛めっき鋼板		※付属品
19	ダクトカバー	亜鉛めっき鋼板	ポリエステル塗装	※付属品 表裏欄による
20	スライドダクト	亜鉛めっき鋼板	ポリエステル塗装	※付属品 表裏欄による
21	カラー	亜鉛めっき鋼板	ポリエステル塗装	※付属品 テクスチャーブラック
22	L形ダクト	亜鉛めっき鋼板		※別部品
23	ダクトカバー吊金具	亜鉛めっき鋼板		※付属品
24	ワイドスパンユニット	亜鉛めっき鋼板	ポリエステル塗装	※別部品 表裏欄による
		ステンレス	No.4仕上	※別部品

- 注) 1. 本製品は別売品のワイドスパンユニット (VVAWH-9070シリーズ) とセットでのみご使用可能です。
 2. 排気・給気方向は、上方排気・給気のみ可能です。
 (後方排気・給気の場合は別売のL形ダクトを使用)
 3. 調理機器はレンジフードの前後左右からはみ出して設置しないでください。
 (ワイドスパンユニットの下には設置しないでください)

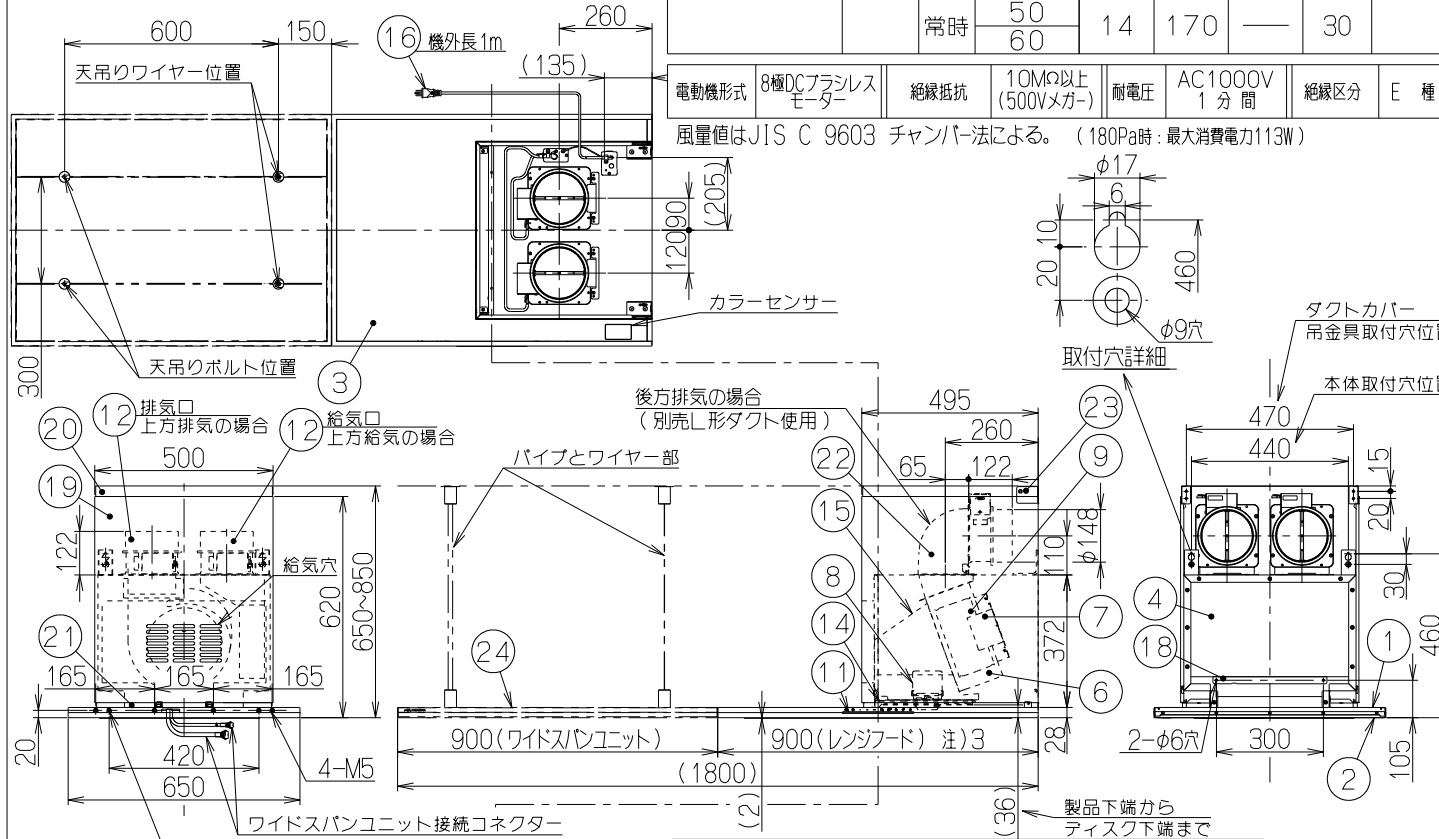
SVVAWRH-951VLS	1B9300Z5	SUS No.4仕 /SUS No.4仕	左壁仕様	KA147
SVVAWRH-951VLRW	1B9300BD	ファッパ-ロ-マ-ク/仕 /SUS No.4仕	左壁仕様	KA147
SVVAWRH-951VLTBK	1B9300AL	ファッパ-ラ-ク /SUS No.4仕	左壁仕様	KA147
型名	製品コード	色調	区分No.	
作成	2024/02/05	型名	SVVAWRH-951VL	
更新	****/**/**	型名	オリジナル 左壁仕様	
		番	1B90272	
		図	製品姿図	

三角法 尺 度

記号	変更履歴	技種番号	年月日担当
△			
△			

特性表

型名	定格電圧 (V)	ノッチ	定格周波数 (Hz)	消費電力 (W)	風量 (m³/h) 0 Pa	風量 (m³/h) 0~150Pa	騒音 (dB)	製品質量 (kg)					
SVVAWLK-951VR	100	強	50	73	—	450	47	40					
			60										
			中	50					34	300	—	39	
				60									
			弱	50					22	240	—	34	
				60									
		常時		50	14	170	—						30
				60									

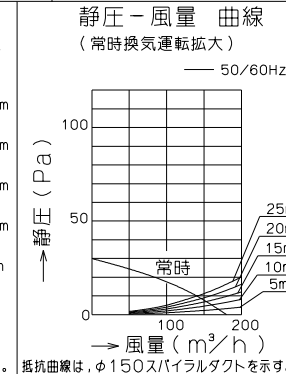
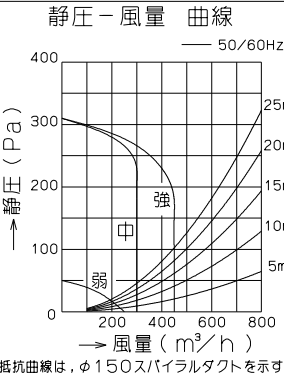


主要部品一覧表

品番	部品名	材質	表面処理	色調
1	フード本体上	ステンレス	鏡面仕上	
2	フード本体下	亜鉛めっき鋼板	ポリエステル塗装	表裏欄による
3	フード天板	ステンレス	No.4仕上	
4	本体	亜鉛めっき鋼板		
5	整流板	亜鉛めっき鋼板	ポリエステル塗装	表裏欄による
6	ケージング	亜鉛めっき鋼板		
7	モーター(ファン用)	8極DCブラシレスモーター E種		
8	モーター(タイク用)	8極DCブラシレスモーター E種		
9	ファン	亜鉛めっき鋼板(シロッコファン)		
10	ディスク	ステンレス	両面親水性塗装: クリアー(ワンタッチ着脱)	
11	スイッチ	リモコン対応赤外線式スイッチ【専用調理機器と連動可】 (例: タイヤ・給湯機、扇中・強(オート・クル), 常換気, 調光, 調色, 照明)		
12	排気口・給気口	亜鉛めっき鋼板	逆風防止シャッター付	*付属品
13	オイルガード	ステンレス	両面親水性塗装: クリアー	
14	ふさぎ板	亜鉛めっき鋼板	フッ素塗装	ブラッグJ
15	煙道	亜鉛めっき鋼板	フッ素塗装	シルバメタリック
16	電源コード	プラグ付キャブタイヤ丸形コード 0.75mm² 3心 2極接地極差込プラグ		
17	照明装置	LED照明(電球色~昼光色) 消費電力: 10.7W(LED照明1灯, 照明用電源)		
18	本体取付枠	亜鉛めっき鋼板		*付属品
19	ダクトカバー	亜鉛めっき鋼板	ポリエステル塗装	*付属品 表裏欄による
20	スライドダクト	亜鉛めっき鋼板	ポリエステル塗装	*付属品 表裏欄による
21	カラー	亜鉛めっき鋼板	ポリエステル塗装	*付属品 テクスチャーブラック
22	L形ダクト	亜鉛めっき鋼板		*別品
23	ダクトカバー吊金具	亜鉛めっき鋼板		*付属品
24	ワイドスパンユニット	亜鉛めっき鋼板	ポリエステル塗装	*別品 表裏欄による
		ステンレス	No.4仕上	*別品

— 付属品 —
 座付きねじ (φ5.1×45) ----- 10本
 ソフトテープ ----- 2本
 化粧ねじ (M4×8) ----- 2本

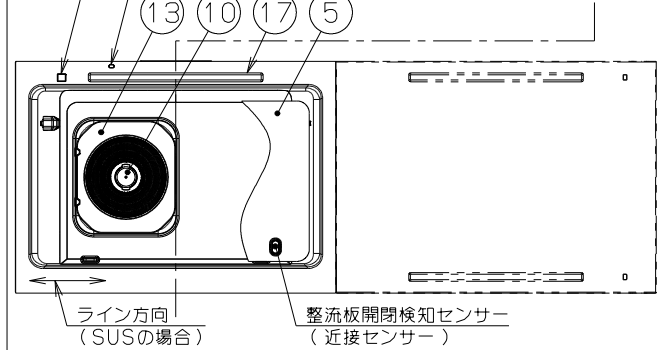
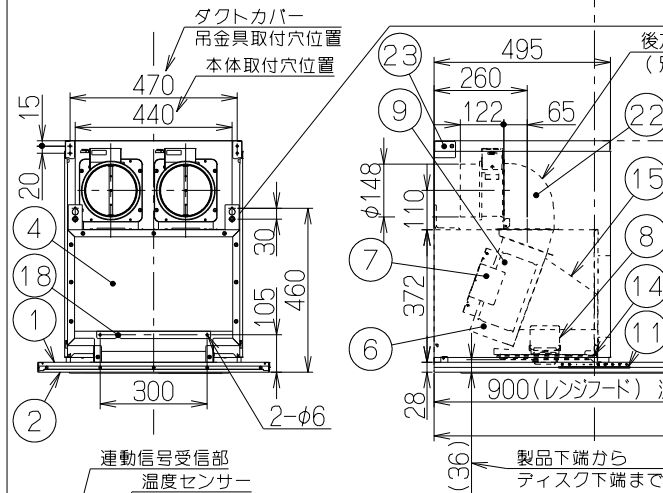
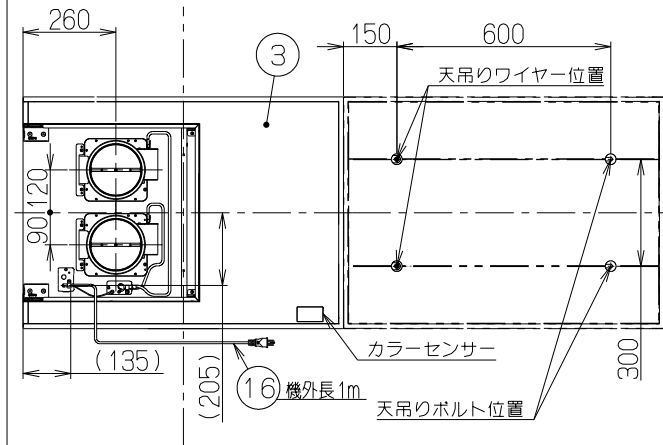
- 注) 1. 本製品は別売品のワイドスパンユニット (WAWK-9070シリーズ) とセットでのみご使用可能です。
 2. 排気・給気方向は、上方排気・給気のみ可能です。(後方排気・給気の場合は別売のL形ダクトを使用)
 3. 調理機器はレンジフードの前左右からはみ出して設置しないでください。(ワイドスパンユニットの下には設置しないでください)



SVVAWLK-951VRS	*	SUS No.4仕 /SUS 籴仕	右壁仕様	KA147
SVVAWLK-951VRTRW	*	アスファ-ロ-マ/ホ/ホ/SUS 籴仕	右壁仕様	KA147
SVVAWLK-951VRTBK	*	アスファ-ラ-ク/SUS 籴仕	右壁仕様	KA147
型名	製品コード	色調	区分No.	

作成	2024/04/24	型名	SVVAWLK-951VR
更新	****/**/**	番	フード本体上鏡面仕上げ仕様
更新		圖	T-2024-04-0065
-FUJIOH- 富士工業株式会社			
三角法		× 特注製品姿図	

記号	変更履歴	技種番号	年月日	担当
△				
△				

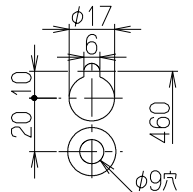


特性表

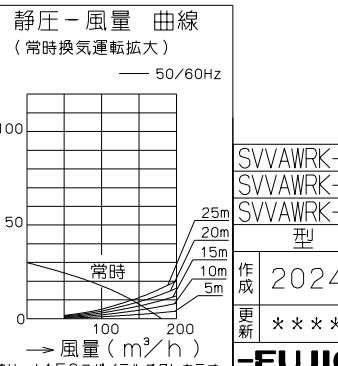
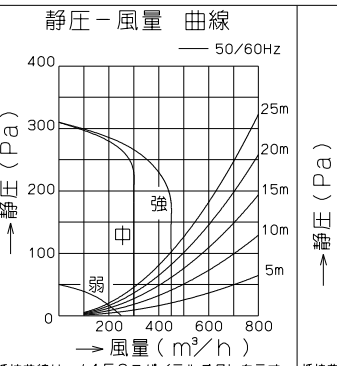
型名	定格電圧 (V)	ノッチ	定格周波数 (Hz)	消費電力 (W)	風量 (m³/h)	騒音 (dB)	製品質量 (kg)		
SVVAWRK-951VL	100	強	50	73	—	450	47	40	
			60	—	—	—	—		
			中	50	34	300	—		39
				60	—	—	—		—
			弱	50	22	240	—		34
				60	—	—	—		—
		常時	50	14	170	—	30		
			60	—	—	—	—		

電動機形式	8極DCブラシレスモーター	絶縁抵抗	10MΩ以上 (500Vメガ)	耐電圧	AC1000V 1分間	絶縁区分	E種
-------	---------------	------	-----------------	-----	-------------	------	----

風量値はJIS C 9603 チャンバー法による。(180Pa時: 最大消費電力113W)



- 付属品
- 座付きねじ(φ5.1×45) ----- 10本
 - ソフトテープ ----- 2本
 - 化粧ねじ(M4×8) ----- 2本



抵抗曲線は、φ150スパイラルダクトを示す。

主要部品一覧表

品番	部品名	材質	表面処理	色調
1	フード本体上	ステンレス	鏡面仕上	
2	フード本体下	亜鉛めっき鋼板	ポリエステル塗装	表裏欄による
3	フード天板	ステンレス	No.4仕上	
4	本体	亜鉛めっき鋼板		
5	整流板	亜鉛めっき鋼板	ポリエステル塗装	表裏欄による
6	ケーシング	亜鉛めっき鋼板		
7	モーター(ファン用)	8極DCブラシレスモータ E種		
8	モーター(タイク用)	8極DCブラシレスモータ E種		
9	ファン	亜鉛めっき鋼板(シロッコファン)		
10	ディスク	ステンレス	両面親水性塗装: クリアー(ワンタッチ着脱)	
11	スイッチ	リモコン対応赤外線スイッチ 【専用調理機器と連動可】 (例: タマ〜 給湯 、湯中強(オート・クル)、常熱気、調光、調色、調明)		
12	排気口・給気口	亜鉛めっき鋼板	逆風防止シャッター付	*付属品
13	オイルガード	ステンレス	両面親水性塗装: クリアー	
14	ふさぎ板	亜鉛めっき鋼板	フッ素塗装	ブラッグJ
15	煙道	亜鉛めっき鋼板	フッ素塗装	シルバメタリック
16	電源コード	プラグ付キャブタイヤ丸形コード 0.75mm² 3心 2極接地極差込プラグ		
17	照明装置	LED照明(電球色~昼光色) 消費電力: 10.7W(LED照明1灯、照明電源)		
18	本体取付枠	亜鉛めっき鋼板		*付属品
19	ダクトカバー	亜鉛めっき鋼板	ポリエステル塗装	*付属品 表裏欄による
20	スライドダクト	亜鉛めっき鋼板	ポリエステル塗装	*付属品 表裏欄による
21	カラー	亜鉛めっき鋼板	ポリエステル塗装	*付属品 テクスチャーブラック
22	L形ダクト	亜鉛めっき鋼板		*別部品
23	ダクトカバー吊金具	亜鉛めっき鋼板		*付属品
24	ワイドスパンユニット	亜鉛めっき鋼板	ポリエステル塗装	*別部品 表裏欄による
		ステンレス	No.4仕上	*別部品

- 注) 1. 本製品は別売品のワイドスパンユニット (WAWK-9070シリーズ) とセットでのみご使用可能です。
2. 排気・給気方向は、上方排気・給気のみ可能です。(後方排気・給気の場合は別売のL形ダクトを使用)
3. 調理機器はレンジフードの前後左右からはみ出して設置しないでください。(ワイドスパンユニットの下には設置しないでください)

SVVAWRK-951VLS	*	SUS No.4仕 /SUS 鏡仕	左壁仕様	KA147
SVVAWRK-951VLTRW	*	アスファ-ローマ/白/SUS 鏡仕	左壁仕様	KA147
SVVAWRK-951VLTBK	*	アスファ-ブラック/SUS 鏡仕	左壁仕様	KA147
型名	製品コード	色調	区分No.	
作成	2024/04/24		型名 SVVAWRK-951VL	
更新	****/**/**		フード本体上鏡面仕上げ仕様	
			T-2024-04-0066	
-FUJIOH- 富士工業株式会社			三角法	※ 特注製品姿図