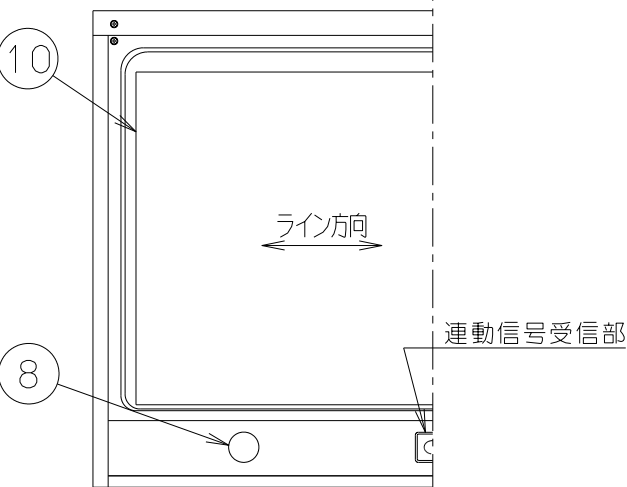
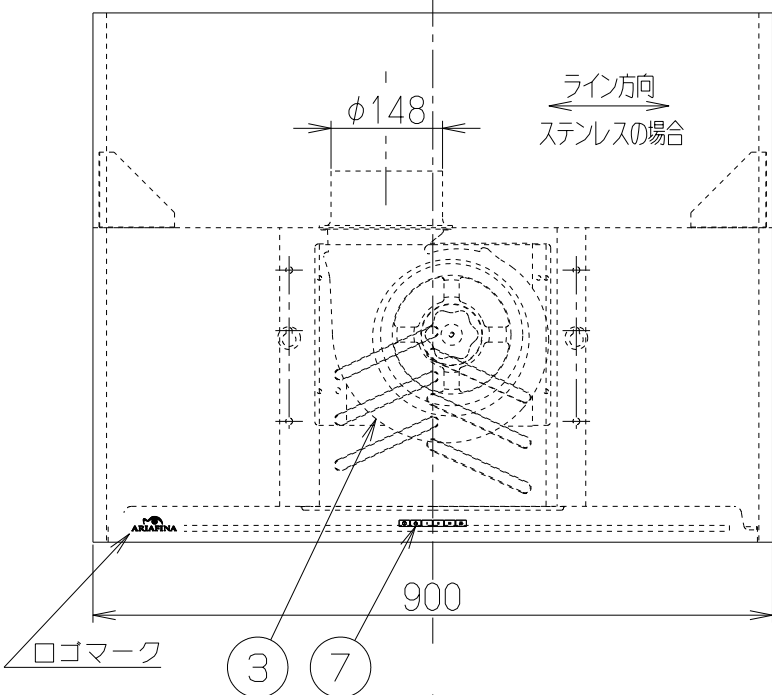
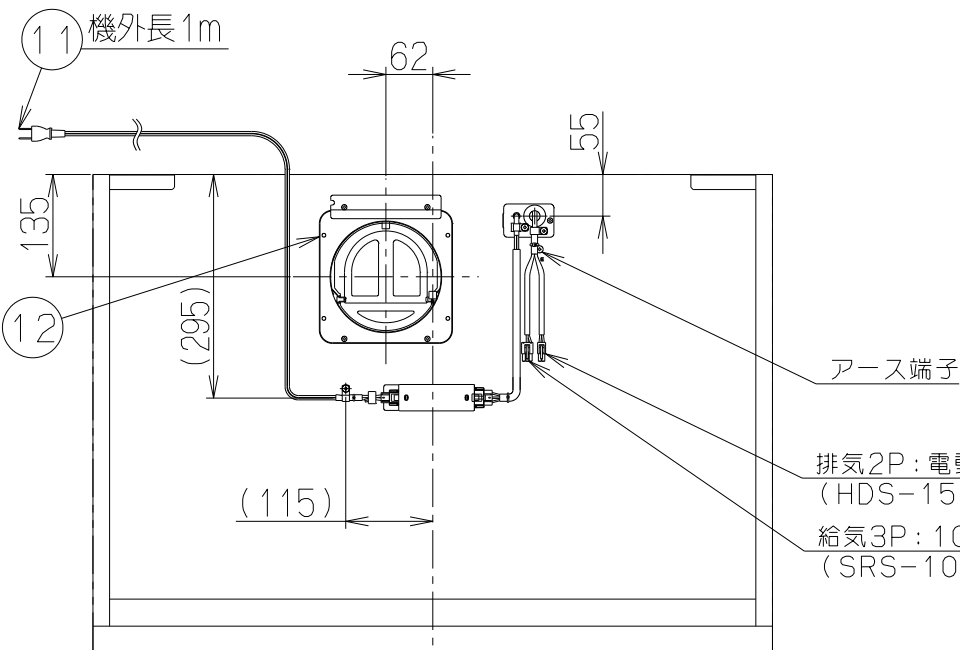
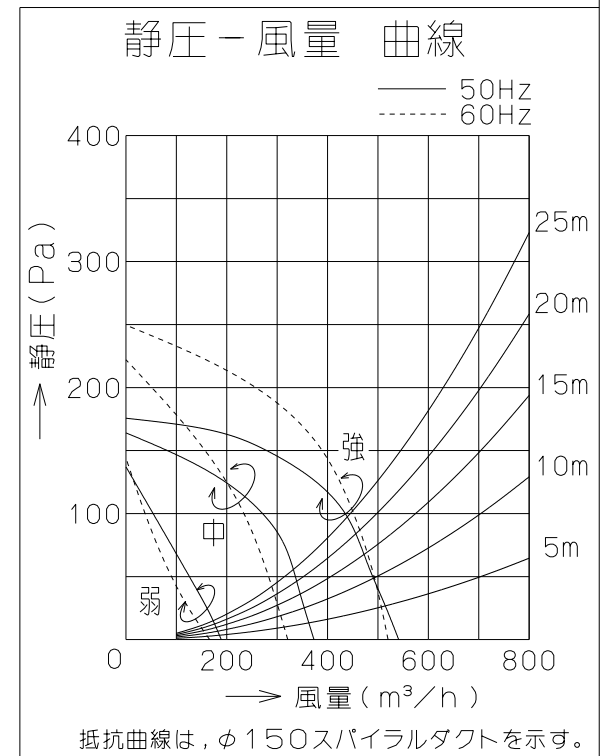
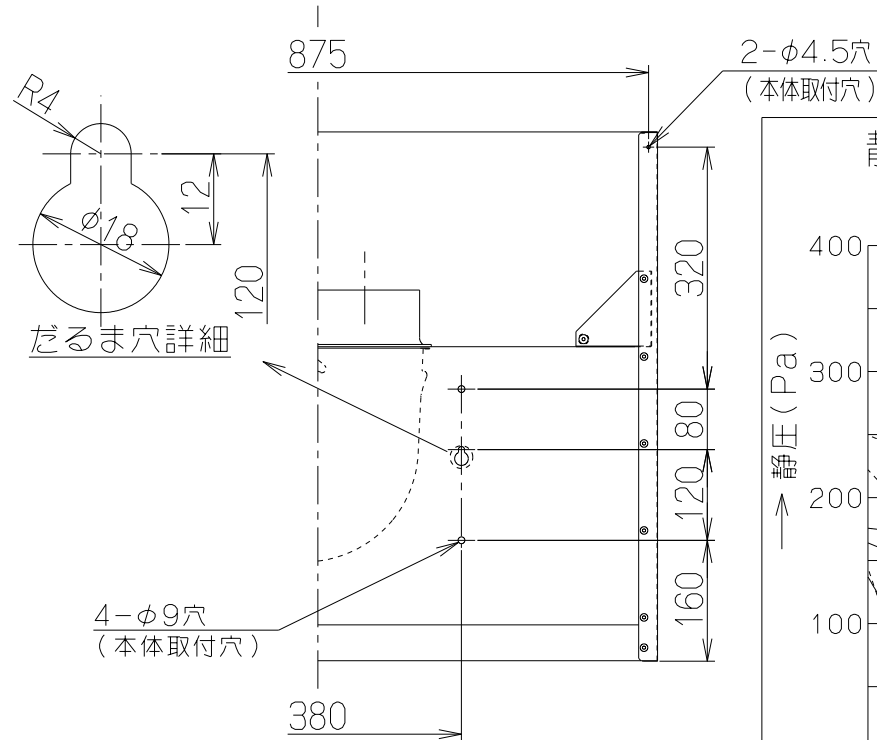
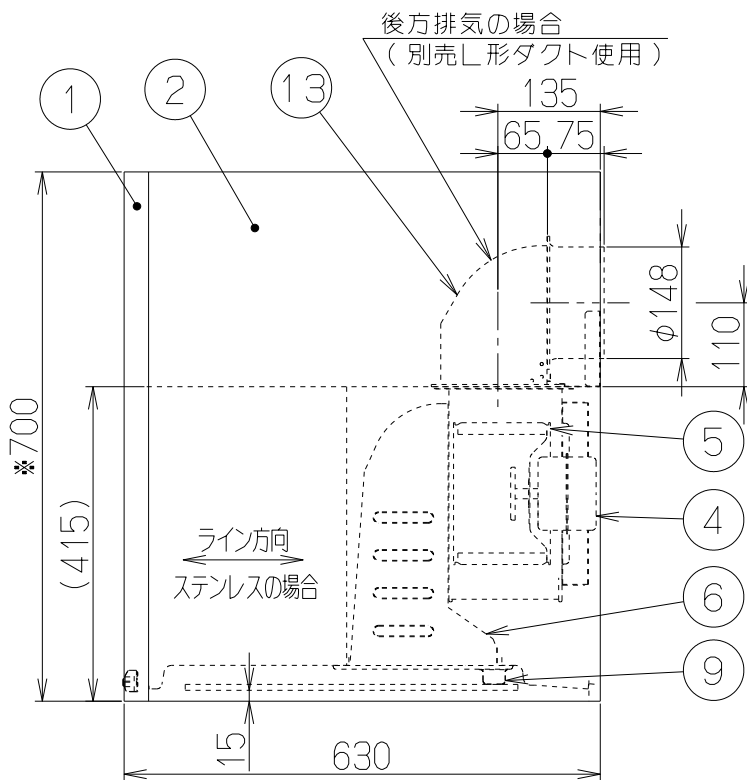


記号	変更履歴	技連番号	年月日	担当
△				
△				



付属品
 座付ねじ(φ5.1×45)・・・6本
 木ネジ(φ4.1×32)・・・2本
 ソフトテープ・・・1本

(注1) 排気方向は上方排気です。
 製品高さがH=700以上の場合に限り別売のL形ダクトを使用し後方排気も可能です。
 H=700未満の場合、後方排気は出来ません。
 (注2) *(高さ)寸法違いは特注対応とし対応可能範囲(600~950)とする。



特性表

型名	定格電圧 (V)	ノッチ	定格周波数 (Hz)	消費電力 (W)	風量 (m³/h)		騒音 (dB)	製品質量 (Kg)
					0Pa	100Pa		
CUBL-901	100	強	50	95	540	435	47	36.0
			60	110	520	450	47	
		中	50	65	370	—	39	
			60	67	320	—	35	
		弱	50	35	190	—	24	
			60	34	170	—	22	

電動機形式	4極コンデンサ誘導電動機	絶縁抵抗	10MΩ以上 (500Vメガ-)	耐電圧	AC1000V 1分間	絶縁区分	E種
-------	--------------	------	------------------	-----	-------------	------	----

風量値はJIS C9603 チャンバー法による

品番	部品名	材質	表面処理	色調
1	前板	ステンレス	No.4仕上	
		亜鉛めっき鋼板	ポリエステル塗装	表題欄による
2	本体	ステンレス	No.4仕上	
		亜鉛めっき鋼板	ポリエステル塗装	表題欄による
3	ケーシング	亜鉛めっき鋼板	ファンシーグリーン仕上	ブラック
4	モーター	4極コンデンサ誘導電動機	E種	
5	ファン	亜鉛めっき鋼板	ファンシーグリーン仕上:ブラック(シロココファン)	
6	誘導カートリッジ	亜鉛めっき鋼板	フッ素塗装	シルバーメタリック
7	スイッチ	リモコン対応ソフトタッチ式スイッチ	【専用調理機器と連動可】	
		(切、タイマー<3分後切>、弱、中、強、照明)	*タイマー、弱、中、強は照明	
8	照明装置	LED照明(昼白色)	消費電力:4.5W(LED照明2灯、照明用電源)	
9	オイルパック	亜鉛めっき鋼板	ファンシーグリーン仕上	ブラック
10	整流板	ステンレス	No.4仕上	
11	電源コード	プラグ付きビニル平形コード0.75mm² 2心	2極差込プラグ	
12	排気口	亜鉛めっき鋼板	逆風防止シャッター付	*付属品
13	L形ダクト	亜鉛めっき鋼板		*別売品 注)1

CUBL-901TW	1B9109AM	テクスチャホワイト	KA132
CUBL-901TBK	1B9109AL	テクスチャブラック	KA132
CUBL-901S	1B9109Z5	ステンレス No.4仕上	KA132
型名	製品コード	色調	区分No.

作成	2011/ 8/10	型名	CUBL-901
更新	****/**/**	型番	オリジナル
		図番	1B90092
		図名	製品姿図

-FUJIOH- 富士工業株式会社

三角法 尺 1/10