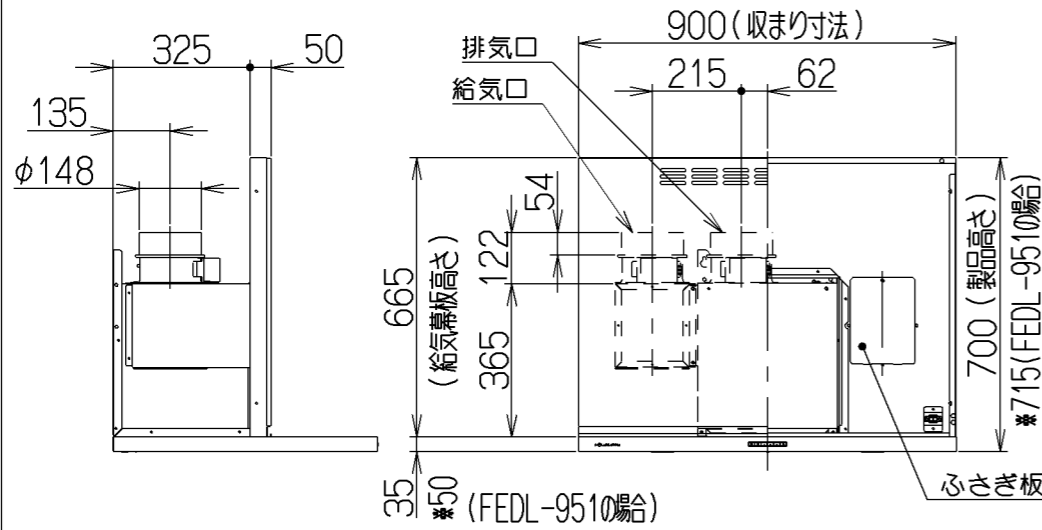
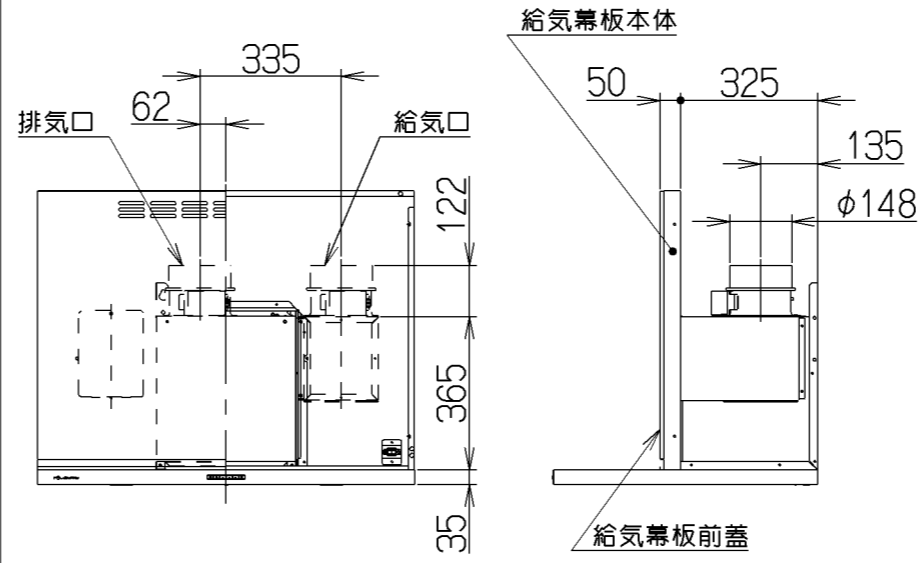


取付例

左側給気仕様



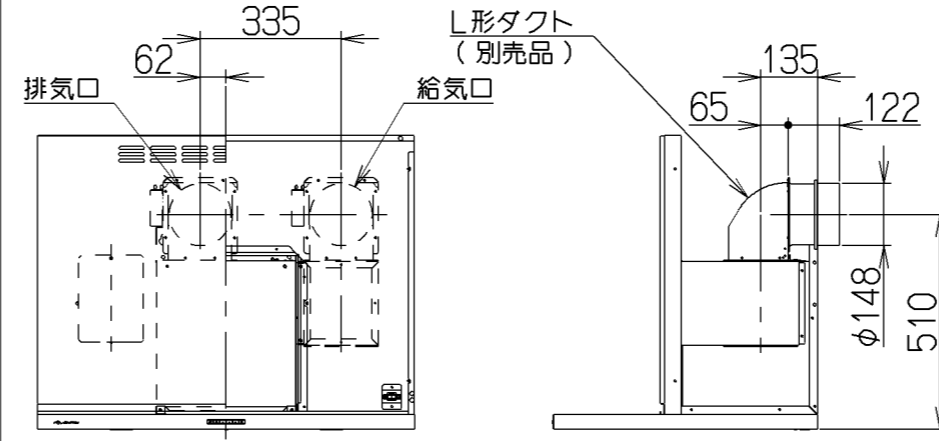
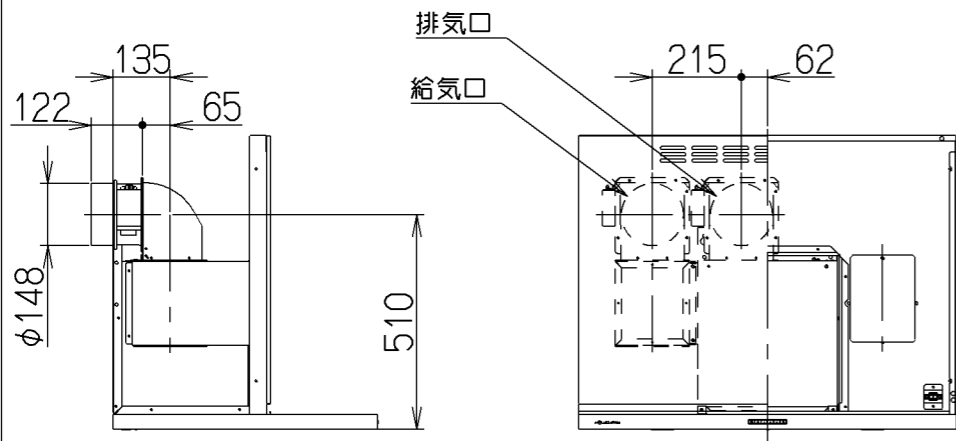
右側給気仕様



上方給気・排気

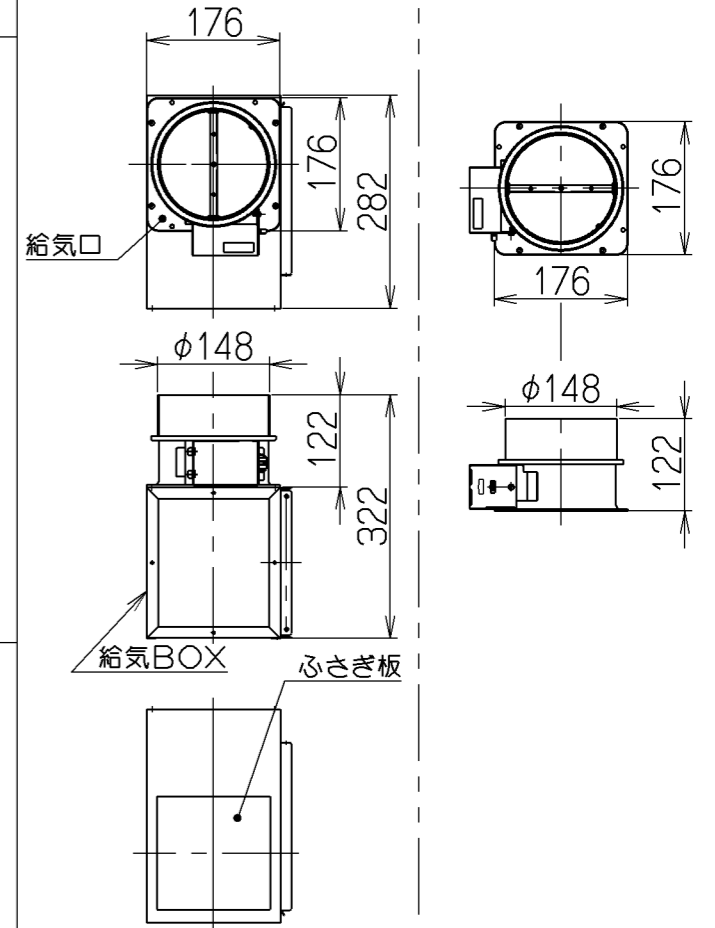
後方給気・排気

別売のL形ダクト2個使用

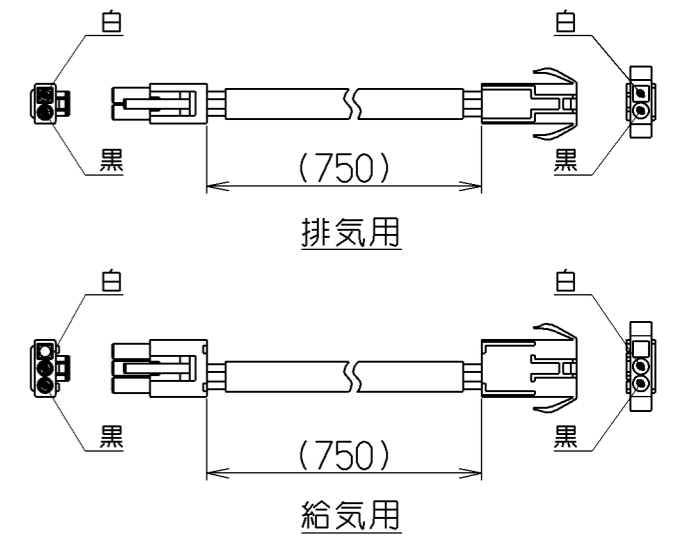


給気ユニット

排気口



電動シャッター信号線



構成部品・付属品

- ・給気BOX . . . . . 1個
- ・給気幕板本体 . . . . . 1個
- ・給気幕板前蓋 . . . . . 1個
- ・排気口 . . . . . 1個
- ・給気口 . . . . . 1個
- ・ふさぎ板 (給気幕板付属) . . . . . 1個
- ・ふさぎ板 (給気BOX付属) . . . . . 1個
- ・ソフトテープ . . . . . 2本
- ・取付ねじ (M4×8) . . . . . 11個
- ・取付ねじ (φ4.1×16) . . . . . 4個
- ・電動シャッター信号線 . . . . . 2本

関連別売部品

横幕板: YMP-FED-6636V

型名	製品質量(kg)
FEDVA-9066	10.5kg

FEDVA-9066MW	109NDOAU	ミラーホワイト		-
FEDVA-9066TBK	109NDOAL	テクスチャーブラック		-
FEDVA-9066TW	109NDOAM	テクスチャーホワイト		-
FEDVA-9066S	109NDOZ5	ステンレス No.4仕上		-
型名	製品コード	色調		区分No.

注) 1. 本図はFEDL-901および951シリーズの同時給排ユニットを示す。

2. 取付例はFEDL-901を示す。951の場合はフード厚みおよび製品高さが15mm高くなる。

記号	変更履歴	技番	年月日	担当
△				
△				
△				

作成	2011/10/3	型名	FEDVA-9066
更新	****/**/**	図番	オリジナル別売同時給排ユニット
		図名	1091498
			製品姿図

富士工業株式会社

三角法 尺 度

※