

記号 変更履歴 抜番番号 年月日 担当

△ △

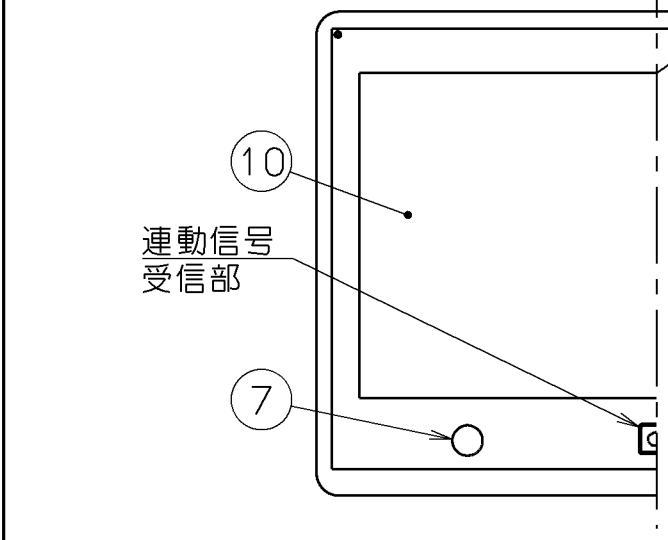
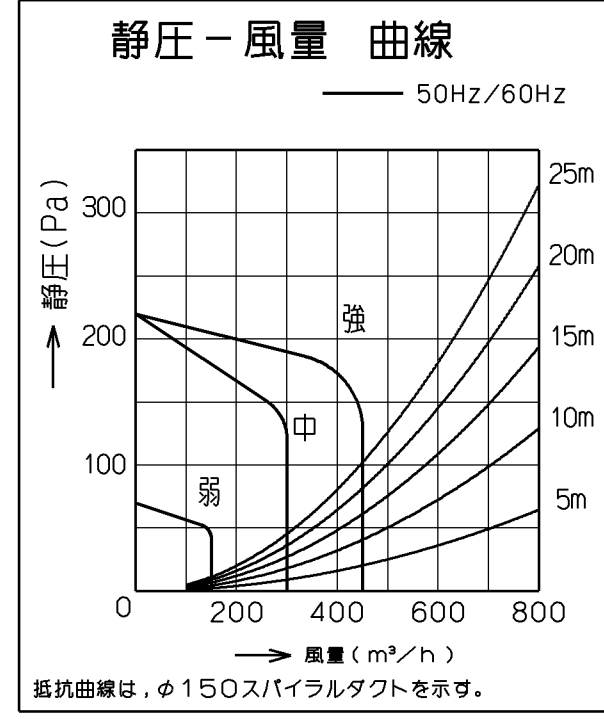
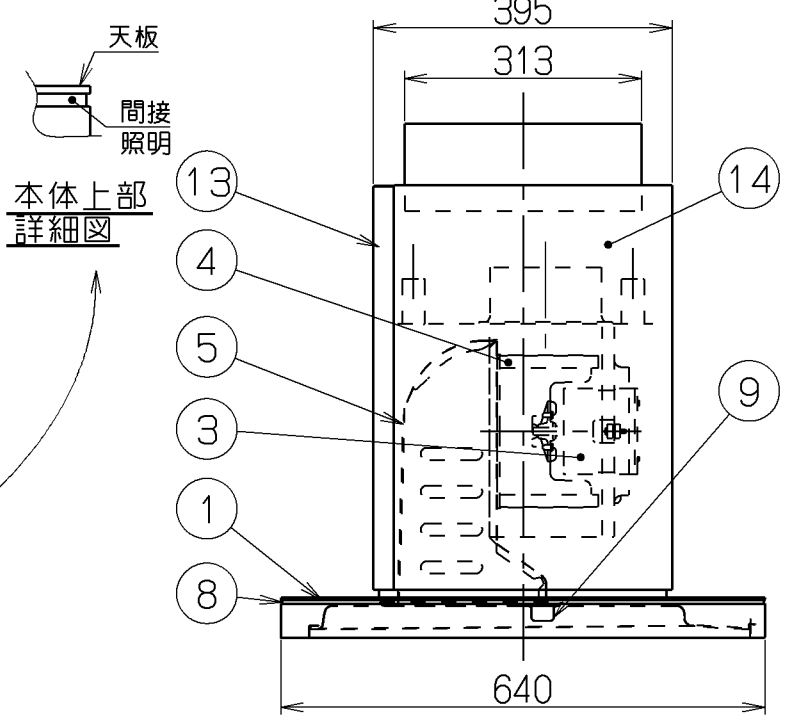
付属品
+トラスネジ (M4×10) --- 4本
*ダクトカバー取付用
ソフトテープ ----- 1個

15

52 7 58

① ② ③ ④ ⑤ ⑥
(切) (タイマー) (弱) (中) (強) (ランプ)
スイッチ部詳細 (S=1/1)

主要部品一欄表				
品番	部品名	材質	表面処理	色調
1	フード本体	ステンレス	No.4仕上相当	
		アルミ(天板)	ポリエステル塗装	クリアー
		アクリル(間接照明)		乳半色
2	ケーシング	亜鉛めっき鋼板	一部ファンシーグリーン仕上	
3	モーター	8極DCブラシレスモーターE種		
4	ファン	亜鉛めっき鋼板	ファンシーグリーン仕上げ(シロココファン)	
5	誘導カートリッジ	亜鉛めっき鋼板	フッ素塗装	シルバーメタリック
6	スイッチ	リモコン対応ソフトスイッチ【専用調理機器と連動可】 切、タイマー、弱、中、強、照明 *タイマー、弱、中、強、照明は白照明		
7	照明装置	LED照明	消費電力: 4.5W(LED照明2灯、照明用電源)	
8	間接照明装置	装飾用ラインLED照明	MAX40.3W(調色調光可)	
9	オイルバック	亜鉛めっき鋼板	ファンシーグリーン仕上:黒	*付属品
10	整流板	ステンレス	No.4仕上相当	
11	電源コード	プラグ付ビニル平形コード	0.75mm ² ・2心	
12	排気口	亜鉛めっき鋼板	逆風防止シャッター付	*付属品
13	前蓋	ステンレス	No.4仕上	*付属品
14	本体カバー	ステンレス	No.4仕上	*付属品
15	リモコン(間接照明)	ON/OFF、UP/DOWN(明るさ、スピード)、16色、発光/ターン(STROBE、FADE) *付属品		
16	ダクトカバー	ステンレス	No.4仕上	*別売品



間接照明信号受信部

特性表 風量値はJIS C9603 チャンバー法による (165Pa時: 最大電力69W)

型名	定格電圧 (V)	ノッチ	定格周波数 (Hz)	消費電力 (W)	風量 (m³/h)		騒音 (dB)	製品質量 (Kg)
					0Pa時	130Pa時		
CNEBL-951	100	強	50	40	450	450	42	35.0
			60					
		中	50	18	300	—	34	
			60					
		弱	50	8	150	—	22	
			60					

電動機形式 8極DCブラシレスモータ 絶縁抵抗 10MΩ以上 (500Vメガー) 耐電圧 AC1000V 1分間 絶縁区分 E種

注) 1. 排気方向は上方のみ可能です。
2. 照明⑦を点灯させていないと間接照明⑧は使用できません。

CNEBL-951S	1B9121Z5	ステンレスNO.4仕上	KA140
型名	製品コード	色調	区分No.
作成 2011/10/5	型名 CNEBL-951S	オリジナル	
更新 2011/10/13	図番 1B90102	製品姿図	
富士工業株式会社		三角法 尺 1/10	図名