

記号 変更履歴 技番番号 年月日 担当

△

△

付属品

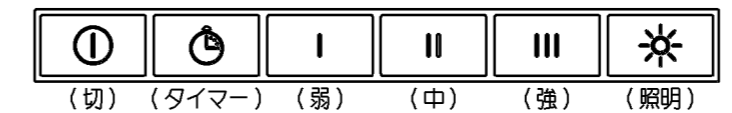
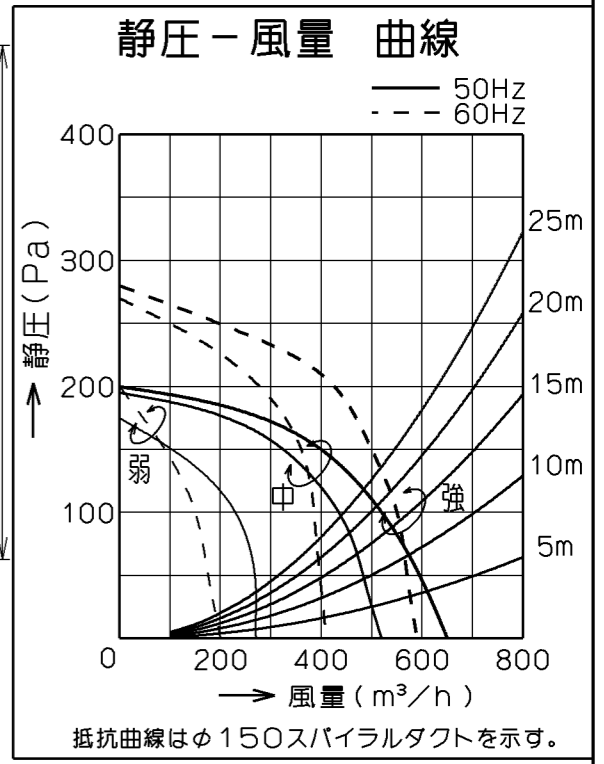
+トラスねじ (M4×10) --- 4本  
\*ダクトカバー取付用  
ソフトテープ ----- 1個

注) 1.排気方向は上方のみ可能です。  
2.ダクトカバーは型名によって寸法が異なります。  
3.型名の「\*」には色記号が入ります。

電動シャッター取付用コネクタ (HDS-150)  
100V出力用コネクタ (SRS-100V)

連動線詳細図

主要部品一欄表				
品番	部品名	材質	表面処理	色調
1	フード本体	ステンレス	No.4仕上	表題欄による
		亜鉛めっき鋼板	ポリエステル塗装	
2	ケーシング	亜鉛めっき鋼板	一部ファンシーグリーン仕上	
3	モーター	4極コンデンサー誘導電動機E種		
4	ファン	亜鉛めっき鋼板	フッ素塗装:ブラック(シロココファン)	
5	誘導カートリッジ	亜鉛めっき鋼板	フッ素塗装	シルバーメタリック
6	スイッチ	リモコン対応ソフトスイッチ【専用調理機器と連動可】 切、タイマー、弱、中、強、照明 *タイマー、弱、中、強は照明		
7	排気口	亜鉛めっき鋼板	逆風防止シャッター付	*付属品
8	電源コード	プラグ付ビニル平形コード 0.75mm <sup>2</sup> 2心 2極差込プラグ		
9	照明装置	LED照明 消費電力:4.5W(照明用電源, LED照明2灯)		
10	オイルバック	亜鉛めっき鋼板	ファンシーグリーン仕上	ブラック
11	整流板	ステンレス	No.4仕上	
12	前蓋	ステンレス	No.4仕上	表題欄による
		亜鉛めっき鋼板	ポリエステル塗装	
13	カバー	ステンレス	No.4仕上	表題欄による
		亜鉛めっき鋼板	ポリエステル塗装	
14	ダクトカバー	ステンレス	No.4仕上	*別売品
15		亜鉛めっき鋼板	ポリエステル塗装	表題欄による *別売品

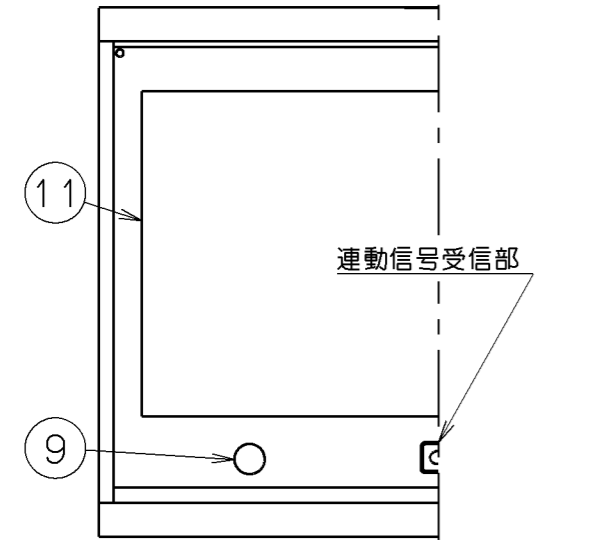


スイッチ部詳細 (S=1/1)

特性表 風量値はJIS C9603 チャンバー法による

型名	定格電圧 (V)	ノッチ	定格周波数 (Hz)	消費電力 (W)	風量 (m³/h)		騒音 (dB)	製品質量 (Kg)
					0Pa時	130Pa時		
CLUSL-951	100	強	50	115	650	450	49	30.0
			60	140	595	520	47	
		中	50	105	520	—	44	
			60	110	410	—	40	
		弱	50	75	270	—	30	
			60	73	220	—	26	

電動機形式	4極コンデンサー誘導電動機	絶縁抵抗	10MΩ以上 (500Vメガー)	耐電圧	AC1000V 1分間	絶縁区分	E種
-------	---------------	------	------------------	-----	-------------	------	----



CLUSL-951TBK	1B9103AL	テクスチャブラック	KA132
CLUSL-951TW	1B9103AM	テクスチャホワイト	KA132
CLUSL-951S	1B9103Z5	ステンレス No.4仕上	KA132
型名	製品コード	色調	区分No.
作成	2011/ 8/ 9	型名	CLUSL-951
更新	****/**/**	図番	オリジナル
		図名	1B90091
富士工業株式会社		三角法	製品姿図