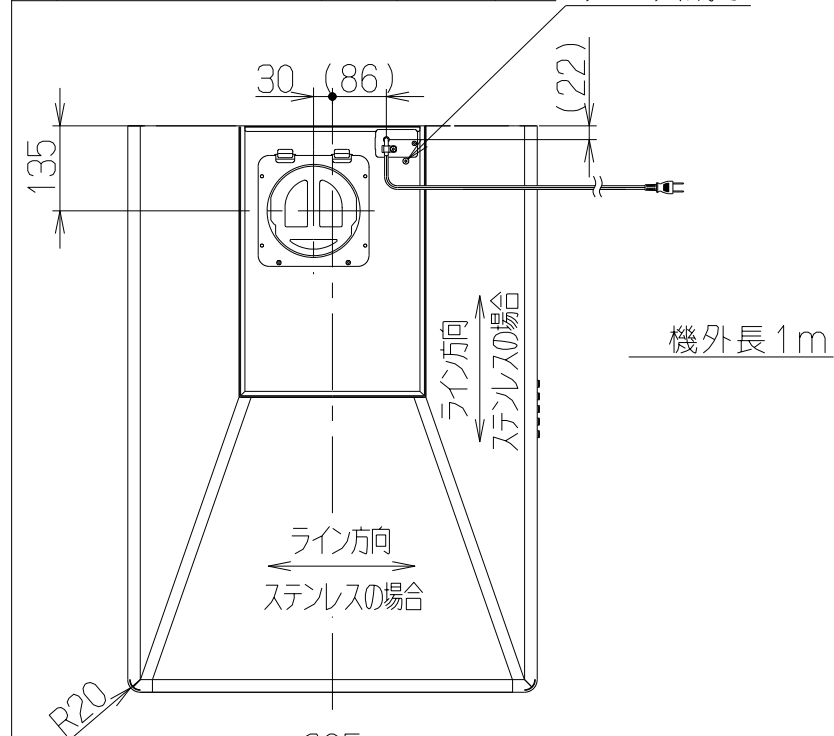
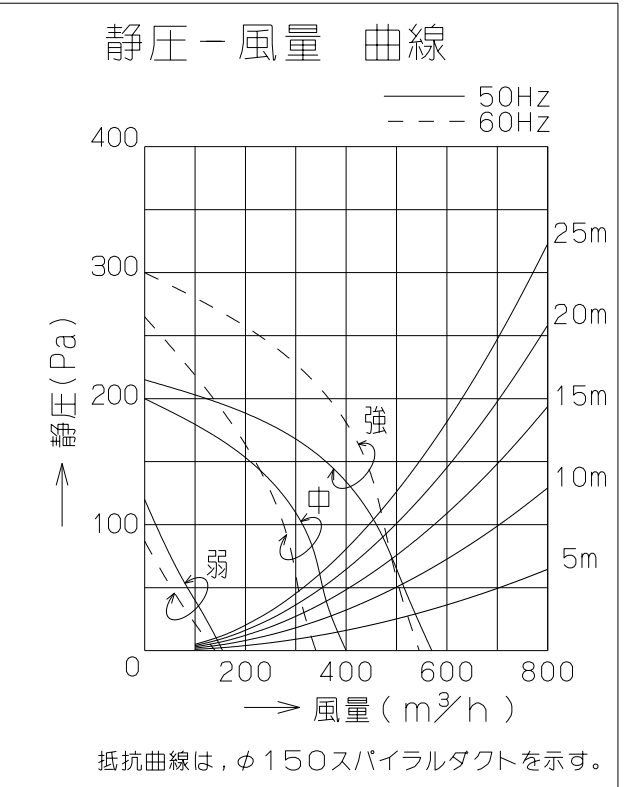
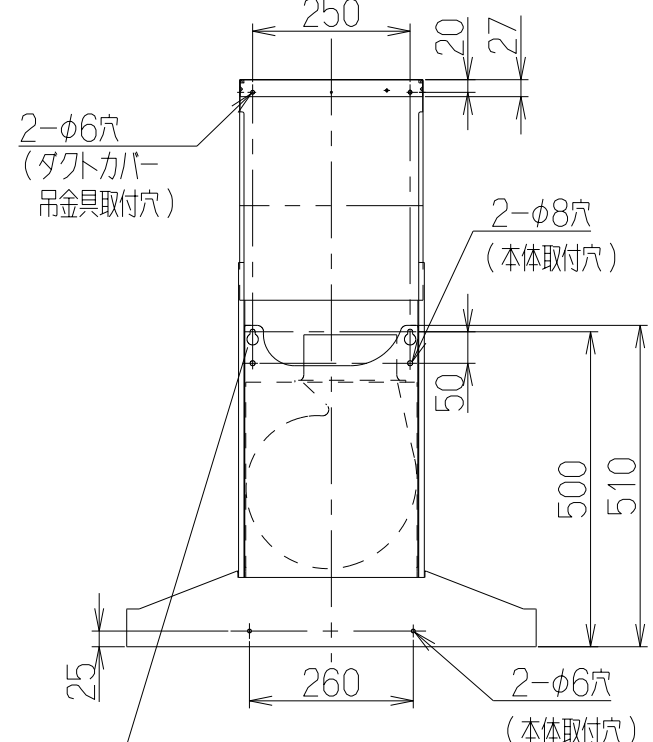
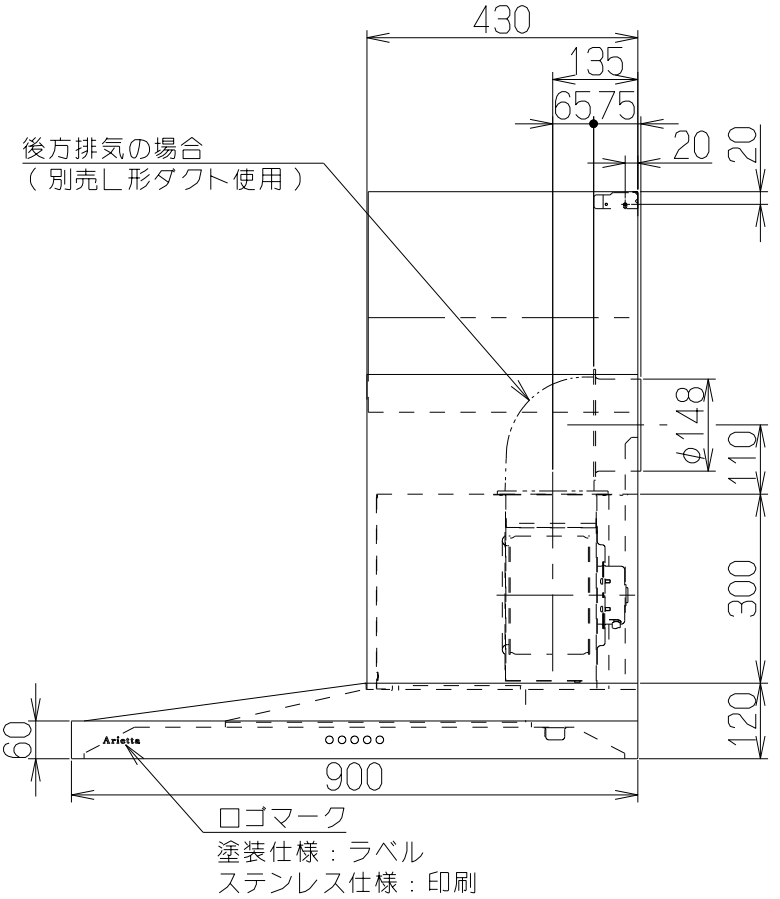
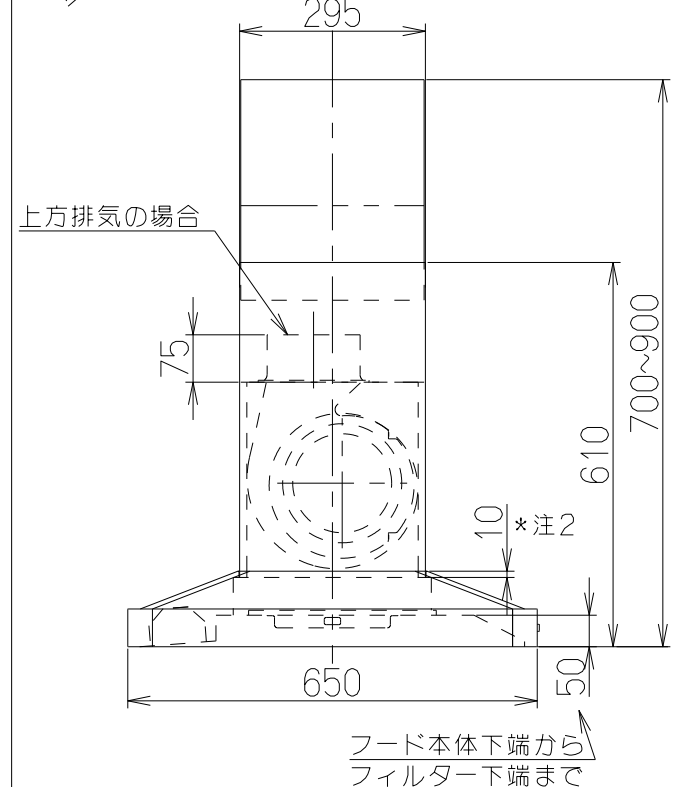
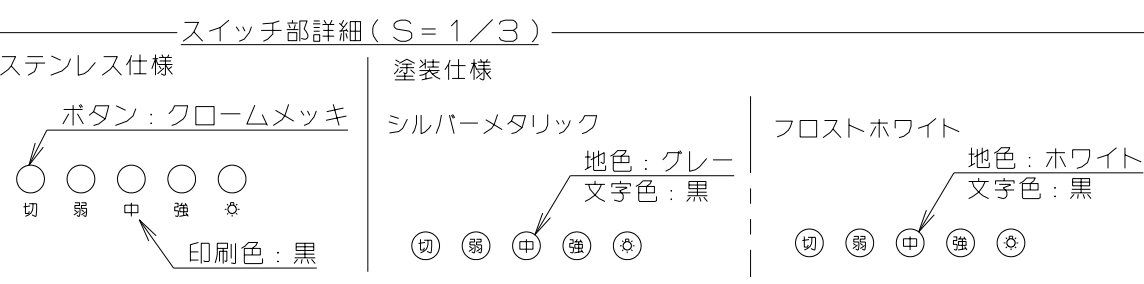


記号	変更履歴	校番号	年月日	担当
△				
△				

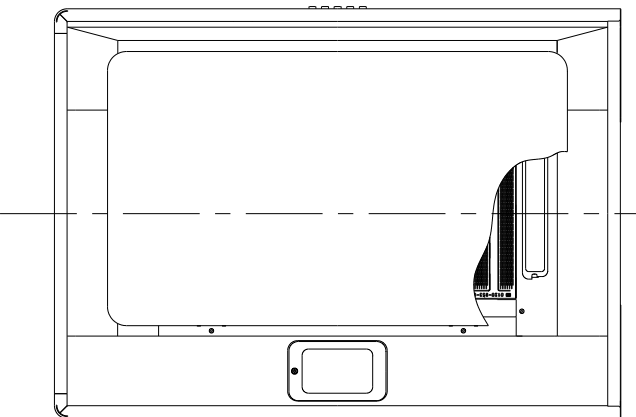


特性表		風量値はJIS C9603 チャンバー法による						
型名	定格電圧 (V)	ノッチ	定格周波数 (Hz)	消費電力 (W)	風量 (m³/h)		騒音 (dB)	製品質量 (Kg)
					0Pa時	100Pa時		
SBARF-901R	100	強	50	93	570	460	47	26
			60	112	545	475	46	
		中	50	64	400	—	38	
			60	67	340	—	34	
		弱	50	26	155	—	19	
			60	25	140	—	18	



注) 1. 排気方向は上方のみです (後方排気の場合は別売のL形ダクトを使用)。  
2. ダクトカバーは本体部に10mm落とし込んで設置します。  
3. 本図はR (右壁)仕様を示す。L (左壁)仕様は1B90066による。  
4. フード内面はフッ素塗装とする。

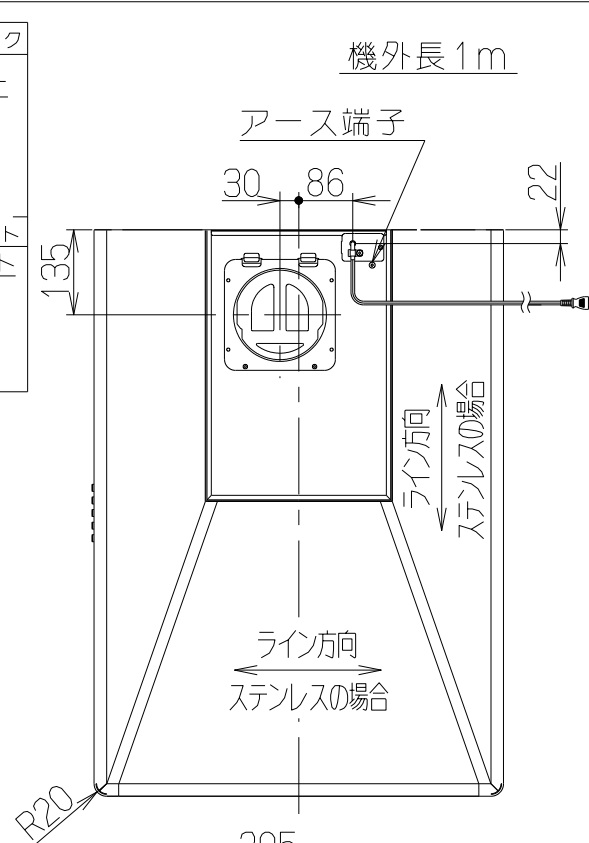
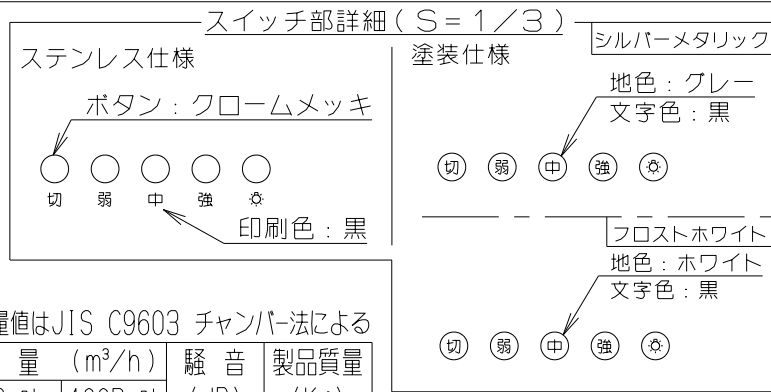
- 付属品
- 座付ねじ (φ5.1×45) — 8個
  - 化粧ねじ (M4×8) — 2個
  - ソフトテープ — 1個



SBARF-901RFW	1B9091AT	右壁仕様	KA132
SBARF-901RSI	1B9091AA	右壁仕様	KA132
SBARF-901RS	1B9091Z9	右壁仕様	KA132
型名	製品コード	色調	区分No.
作成	2011/ 7/14	型名	SBARF-901R
更新	2015/ 4/20	図番	オリジナル
富士工業株式会社		図名	1B90065
△ 三角法 尺		製品姿図	

主要部品一覧表				
品番	部品名	材質	表面処理	色調
1	フード本体	ステンレス	No.4仕上	
		亜鉛めっき鋼板	ポリエステル塗装(注4)	表題欄による
2	ケーシング	亜鉛めっき鋼板		
3	モーター	4極コンデンサー誘導電動機E種		
4	ファン	亜鉛めっき鋼板	ファンシーグリーン仕上(シロココファン)	
5	フィルター	ガルバリウム鋼板製	アクアスリットフィルタ1層(両面親水性コート:クリアー)	
6	スイッチ	押しボタン式スイッチ(切、弱、中、強、照明)		
7	整流板	亜鉛めっき鋼板	ポリエステル塗装 フッ素塗装	シルバーメタリック 表題欄による
8	電源コード	プラグ付きビニル平形コード0.75mm² 2心 2極差込プラグ		
9	照明装置	電球形蛍光灯 1ヶ付 (40W形 口金:E17 形名EFD10EN)		
10	オイルパック	亜鉛めっき鋼板	ファンシーグリーン仕上	ブラック
11	ダクトカバー	ステンレス	No.4仕上	*付属品
		亜鉛めっき鋼板	ポリエステル塗装	*付属品 表題欄による
12	スライドダクト	ステンレス	No.4仕上	*付属品
		亜鉛めっき鋼板	ポリエステル塗装	*付属品 表題欄による
13	ダクトカバー吊金具	亜鉛めっき鋼板		*付属品
14	排気口	亜鉛めっき鋼板	逆風防止シャッター付	*付属品
15	L形ダクト	亜鉛めっき鋼板		*別売品

記号	変更履歴	校番号	年月日	担当
△				
△				
△				



品番	部品名	材質	表面処理	色調
1	フード本体	ステンレス	No.4仕上	
2	ケーシング	亜鉛めっき鋼板	ポリエステル塗装(注4)	表題欄による
3	モーター	4極コンデンサー誘導電動機E種		
4	ファン	亜鉛めっき鋼板	ファンシーグリーン仕上(シロココファン)	
5	フィルター	ガルバリウム鋼板製アクアスリットフィルタ1層(両面親水性コート:クリアー)		
6	スイッチ	押しボタン式スイッチ(切、弱、中、強、照明)		
7	整流板	亜鉛めっき鋼板	ポリエステル塗装 フッ素塗装	シルバーメタリック 表題欄による
8	電源コード	プラグ付きビニル平形コード0.75mm <sup>2</sup> 2心 2極差込プラグ		
9	照明装置	電球形蛍光灯 1ヶ付 (40W形 口金:E17 形名EFD10EN)		
10	オイルパック	亜鉛めっき鋼板	ファンシーグリーン仕上	ブラック
11	ダクトカバー	ステンレス	No.4仕上	※付属品
		亜鉛めっき鋼板	ポリエステル塗装	※付属品 表題欄による
12	スライドダクト	ステンレス	No.4仕上	※付属品
		亜鉛めっき鋼板	ポリエステル塗装	※付属品 表題欄による
13	ダクトカバー吊金具	亜鉛めっき鋼板		※付属品
14	排気口	亜鉛めっき鋼板	逆風防止シャッター付	※付属品
15	L形ダクト	亜鉛めっき鋼板		※別売品

特性表

風量値はJIS C9603 チャンパー法による

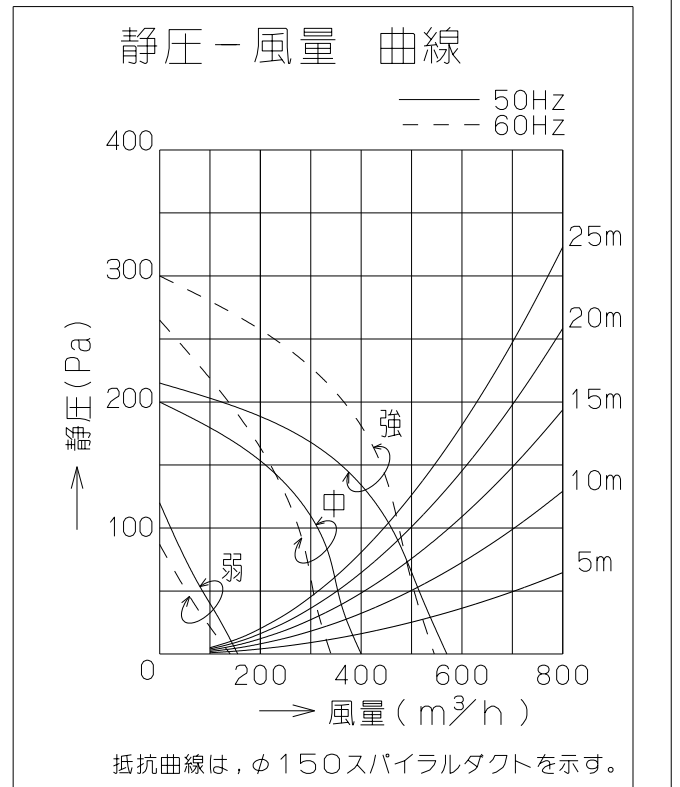
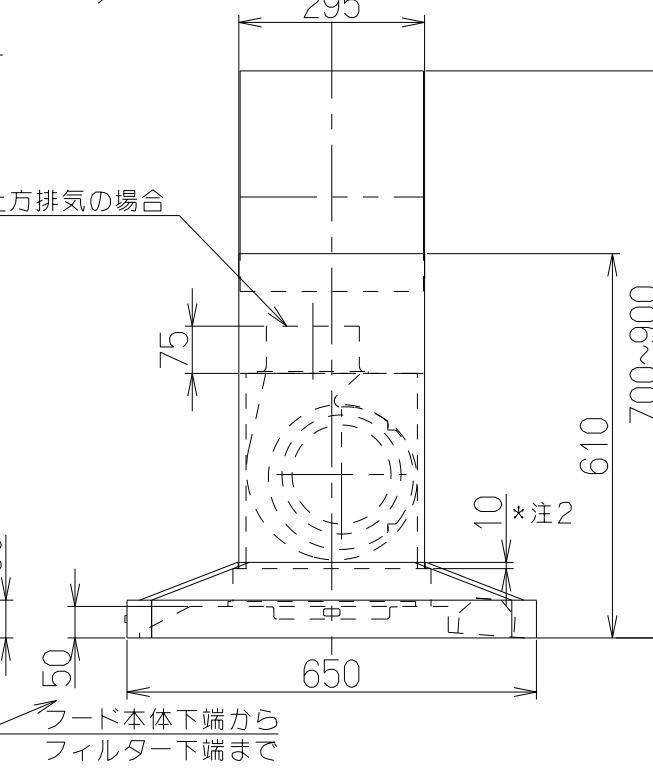
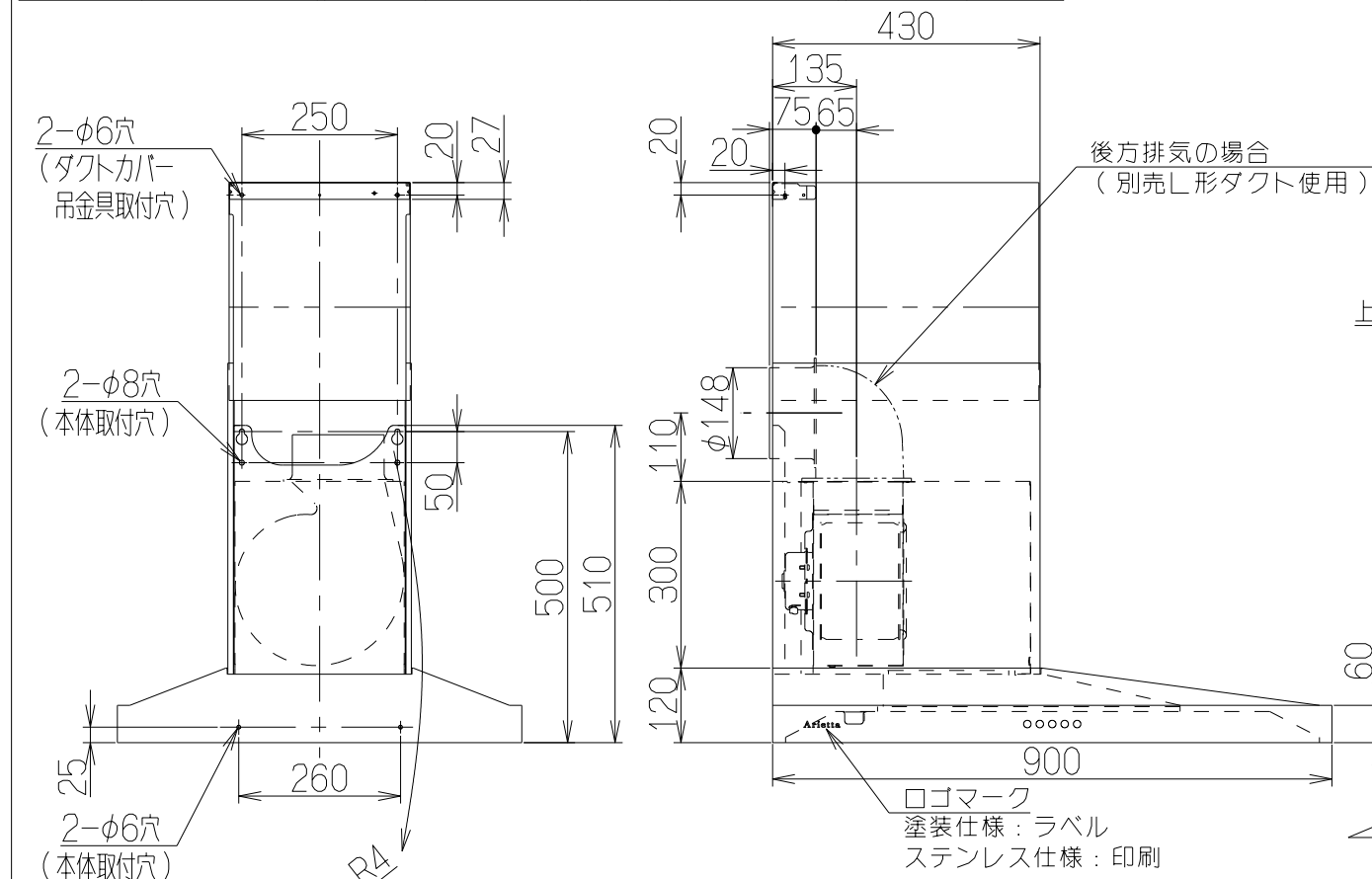
型名	定格電圧 (V)	ノッチ	定格周波数 (Hz)	消費電力 (W)	風量 (m <sup>3</sup> /h)		騒音 (dB)	製品質量 (Kg)
					0Pa時	100Pa時		
SBARF-901L	100	強	50	93	570	460	47	26
			60	112	545	475	46	
		中	50	64	400	—	38	
			60	67	340	—	34	
		弱	50	26	155	—	19	
			60	25	140	—	18	

電動機形式 4極コンデンサー誘導電動機

絶縁抵抗 10MΩ以上 (500Vメガー)

耐電圧 AC1000V 1分間

絶縁区分 E種



注) 1. 排気方向は上方のみです(後方排気の場合は別売のL形ダクトを使用)。  
 2. ダクトカバーは本体部に10mm落とし込んで設置します。  
 3. 本図はL(左壁)仕様を示す。R(右壁)仕様は1B90065による。  
 4. フード内面はフッ素塗装とする。

SBARF-901LFW	1B9092AT	70外枠付	左壁仕様	KA132
SBARF-901LSI	1B9092AA	シルバーメタリック(Sメタリック)	左壁仕様	KA132
SBARF-901LS	1B9092Z9	ステンレス No.4仕上	左壁仕様	KA132
型名	製品コード	色調	区分No.	
作成	2011/ 7/14	型名	SBARF-901L	
更新	2015/ 4/20	図番	オリジナル	
富士工業株式会社		図名	1B90066	
△		△	製品姿図	

