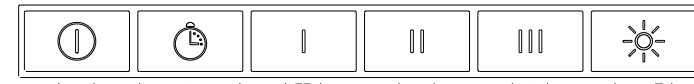
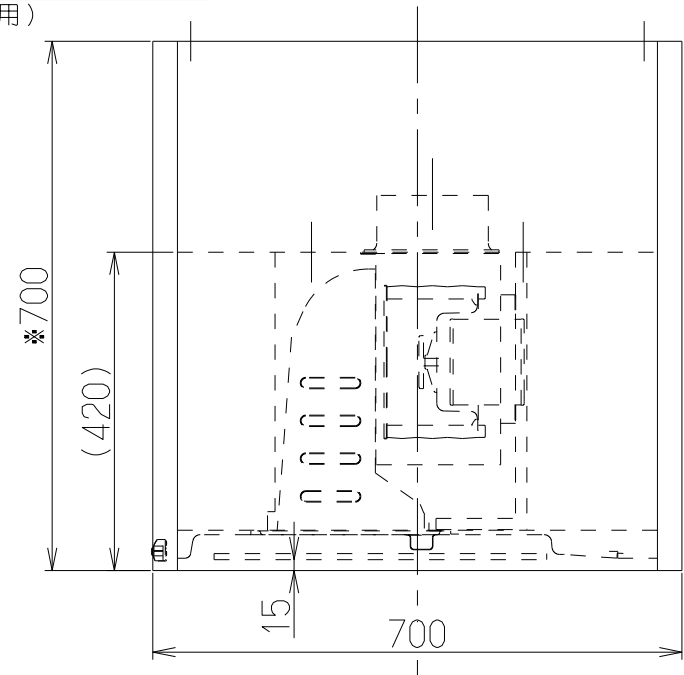
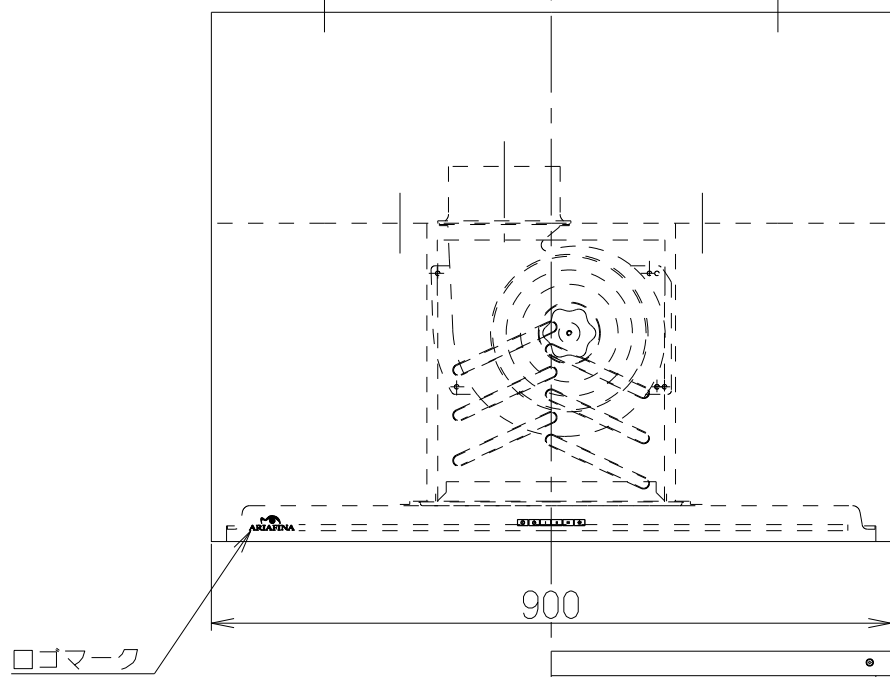
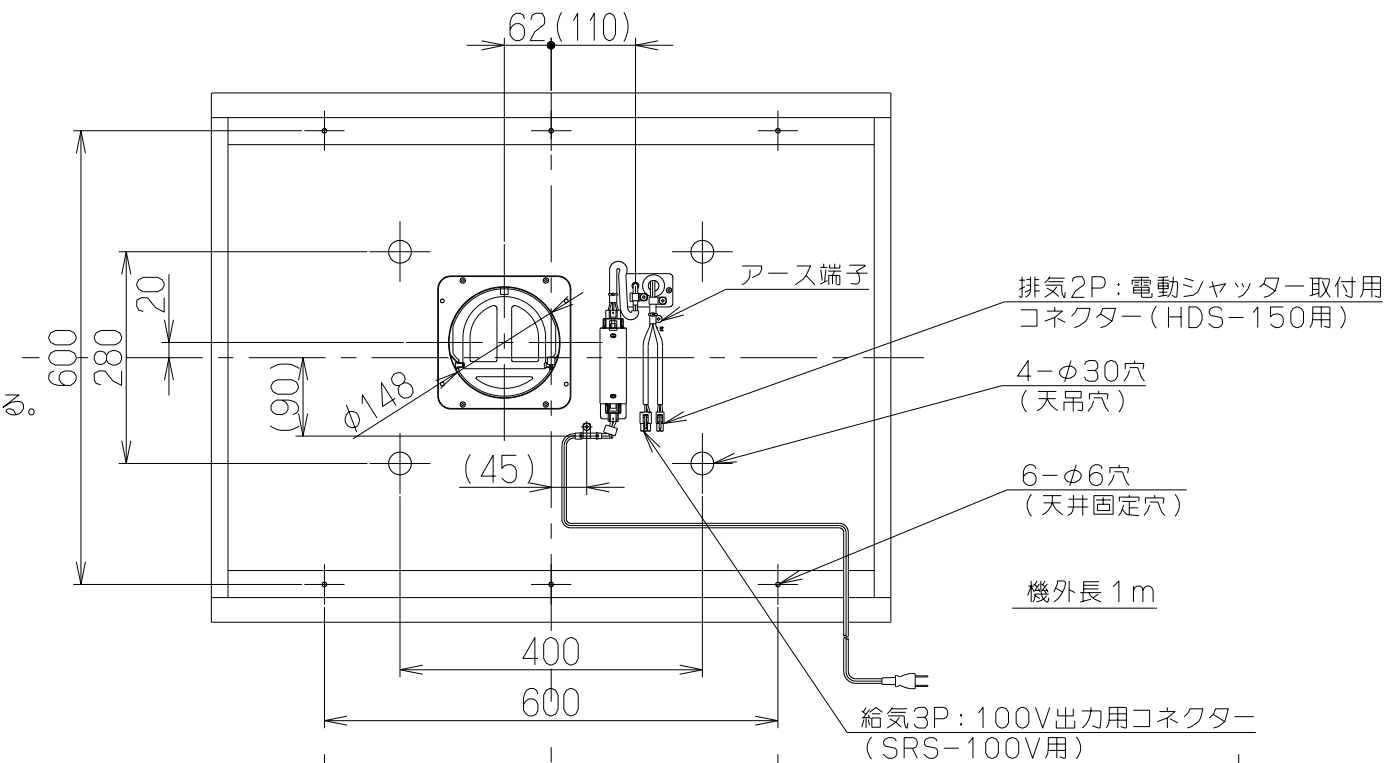


記号	変更履歴	技連番号	年月日	担当
△				
△				

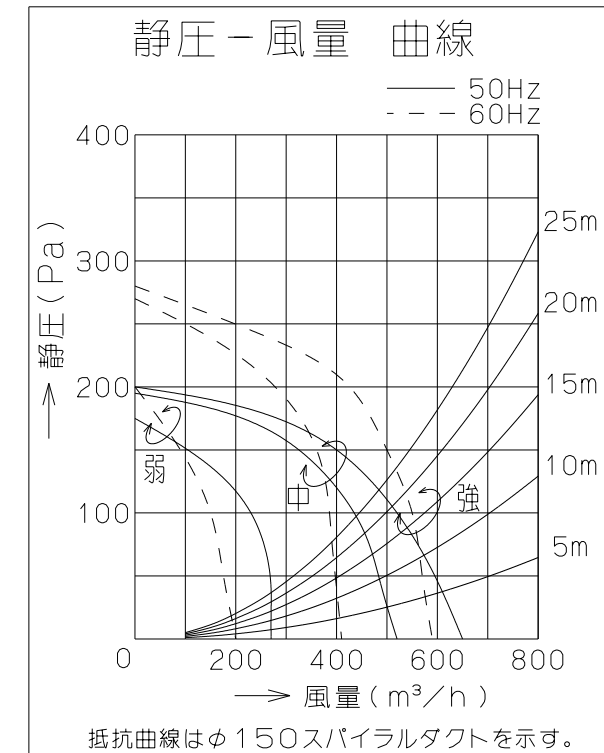
付属品

Uワッシャー	4個
ワッシャー(φ10.2×φ45)	4個
SPワッシャー(M10用)	8個
座付ねじ(φ5.1×25)	6本
ソフトテープ	1本

注) 1. 排気方向は上方排気のみ可能です。
 2. *(高さ)寸法違いは特注対応とし、対応可能範囲は(600~950)とする。



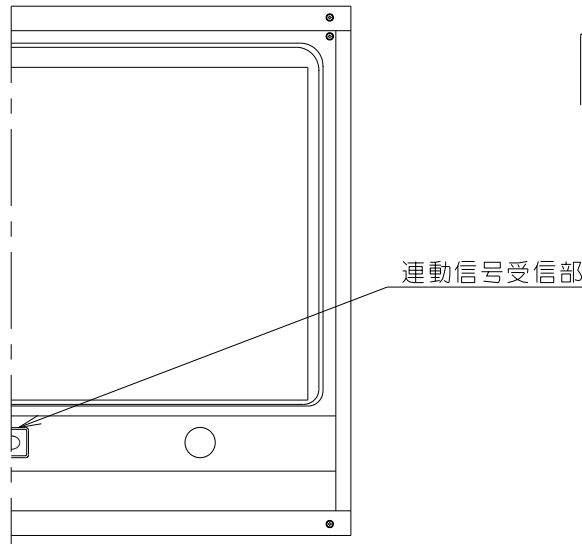
スイッチ部詳細 (S=1/1)



特性表 風量値はJIS C9603 チャンバー法による

型名	定格電圧 (V)	ノッチ	定格周波数 (Hz)	消費電力 (W)	風量 (m³/h)		騒音 (dB)	製品質量 (Kg)
					0Pa	130Pa		
CCUBL-951	100	強	50	115	650	450	49	47.0
			60	140	595	520	47	
		中	50	105	520	—	44	
			60	110	410	—	40	
		弱	50	75	270	—	30	
			60	73	220	—	26	

電動機形式	4極コンデンサー誘導電動機	絶縁抵抗	10MΩ以上 (500Vメガー)	耐電圧	AC1000V 1分間	絶縁区分	E種
-------	---------------	------	------------------	-----	-------------	------	----



主要部品一覧表				
品番	部品名	材質	表面処理	色調
1	前後板	ステンレス 亜鉛めっき鋼板	No.4仕上相当 ポリエステル塗装	表題欄による
2	本体	ステンレス 亜鉛めっき鋼板	No.4仕上相当 ポリエステル塗装	表題欄による
3	ケーシング	亜鉛めっき鋼板	一部ファンシーブリーン仕上	
4	モーター	4極コンデンサー誘導電動機E種		
5	ファン	亜鉛めっき鋼板	フッ素塗装: ブラック(シロッコファン)	
6	誘導カートリッジ	亜鉛めっき鋼板	フッ素塗装	シルバーメタリック
7	スイッチ	リモコン対応ソフトタッチ式スイッチ【専用調理機器と連動可】 (切、タイマー<3分後切>、弱、中、強、照明) *タイマー、弱、中、強は照明		
8	照明装置	LED照明	消費電力: 4.5W (LED照明2灯、照明用電源)	
9	オイルパック	亜鉛めっき鋼板	ファンシーブリーン仕上	ブラック
10	整流板	ステンレス		
11	電源コード	プラグ付きビニル平形コード0.75mm²・2心	2極差込プラグ	
12	排気口	亜鉛めっき鋼板	逆風防止シャッター付	*付属品

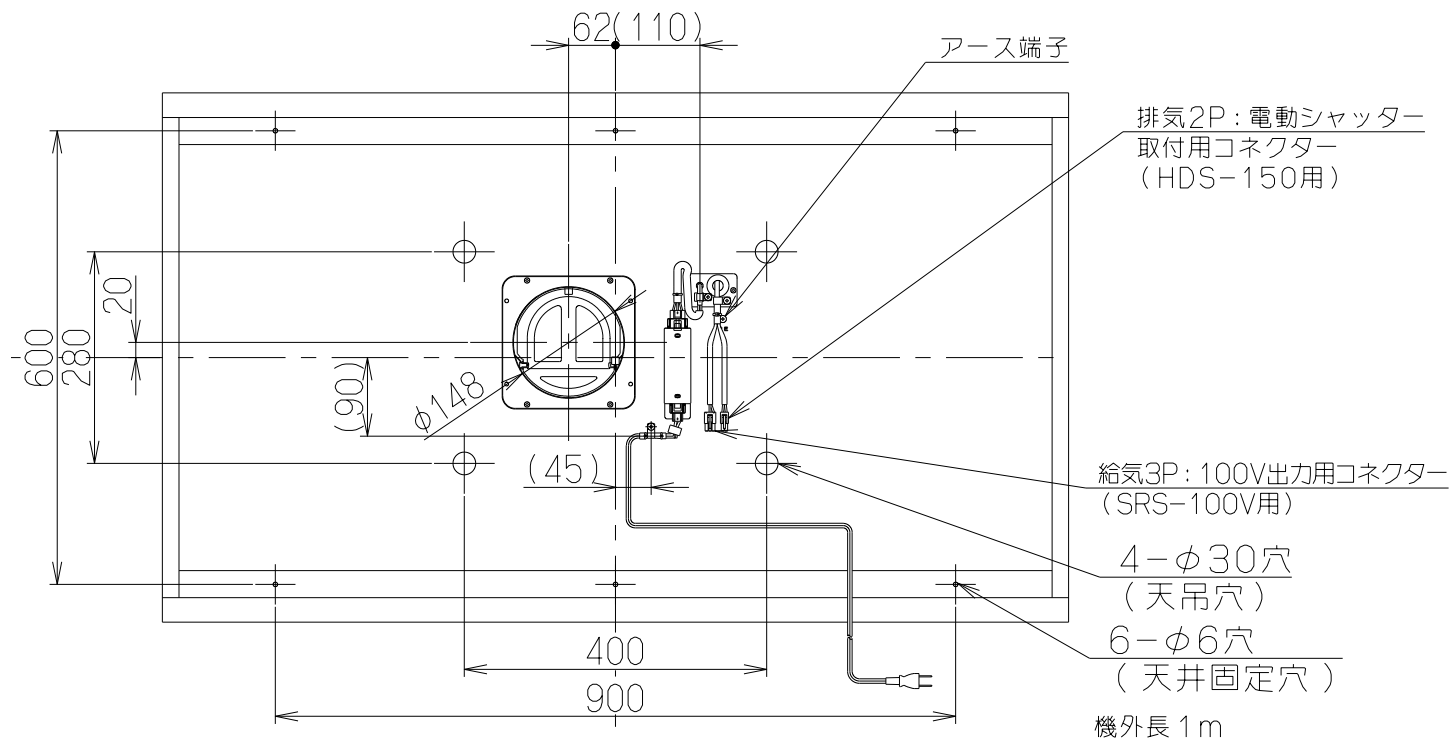
作成	2011/ 8/10	型名	CCUBL-951
更新	2013/ 3/11	図番	1B90093
富士工業株式会社	三角法 尺 1/10	図名	製品姿図

記号	変更履歴	技連番号	年月日	担当
△				
△				

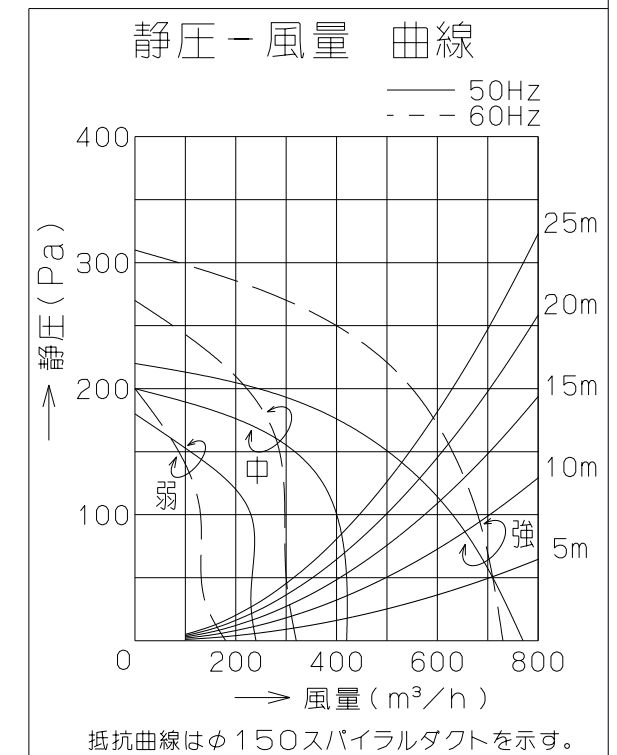
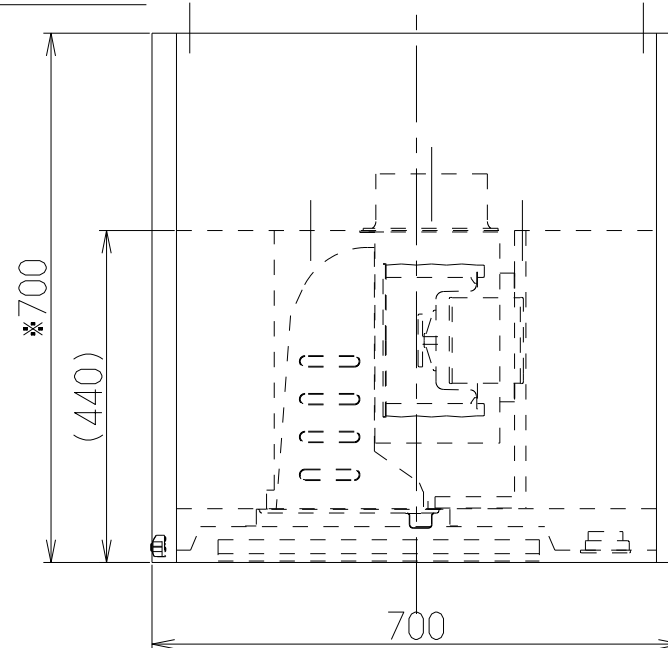
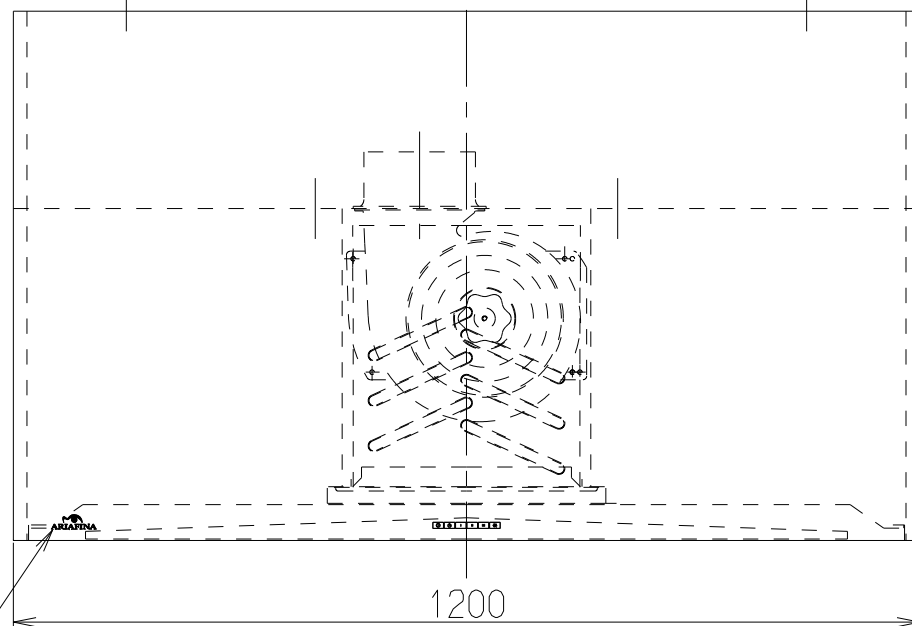
付属品

Uワッシャー	4個
ワッシャー(φ10.2×φ45)	4個
SPワッシャー(M10用)	8個
座付ねじ(φ5.1×25)	6本
ソフトテープ	1本

注) 1. 排気方向は上方排気のみ可能です。
 2. *(高さ)寸法違いは特注対応とし
 対応可能範囲は(600~950)とする。

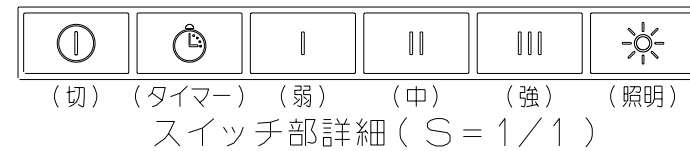


品番	部品名	材質	表面処理	色調
1	前後板	ステンレス	No.4仕上相当	表題欄による
		亜鉛めっき鋼板	ポリエステル塗装	
2	本体	ステンレス	No.4仕上相当	表題欄による
		亜鉛めっき鋼板	ポリエステル塗装	
3	ケーシング	亜鉛めっき鋼板	一部ファンシーグリーン仕上	
4	モーター	4極コンデンサー誘導電動機E種		
5	ファン	亜鉛めっき鋼板	フッ素塗装: ブラック(シロッコファン)	
6	誘導カートリッジ	亜鉛めっき鋼板	フッ素塗装	シルバーメタリック
7	スイッチ	リモコン対応ソフトタッチ式スイッチ【専用調理機器と連動可】 (切, タイマー<3分後切>, 弱, 中, 強, 照明) *タイマー, 弱, 中, 強は照明		
8	照明装置	LED照明 消費電力: 9W(LED照明4灯, 照明用電源)		
9	オイルパック	亜鉛めっき鋼板	ファンシーグリーン仕上	ブラック
10	整流板	ステンレス		
11	電源コード	プラグ付きビニル平形コード0.75mm ² ・2心 2極差込プラグ		
12	排気口	亜鉛めっき鋼板	逆風防止シャッター付	*付属品



特性表 風量値はJIS C9603 チャンバー法による

型名	定格電圧 (V)	ノッチ	定格周波数 (Hz)	消費電力 (W)	風量 (m³/h)		騒音 (dB)	製品質量 (Kg)
					0Pa	130Pa		
CCUBL-1251	100	強	50	135	760	550	51	55.0
			60	187	730	650	50	
		中	50	112	420	—	39	
			60	110	320	—	36	
		弱	50	81	240	—	26	
			60	76	180	—	27	



連動信号受信部

CCUBL-1251TW	1B9111AM	テクスチャホワイト	No.4仕上	KA132
CCUBL-1251S	1B9111Z5	ステンレス	No.4仕上	KA132
型名	製品コード	色調		区分No.
作成	2011/ 8/10	型名	CCUBL-1251	
更新	2013/ 3/11	図番	オリジナル	
		図名	1B90094	
		図名	製品姿図	

富士工業株式会社

三角法 尺 1/10