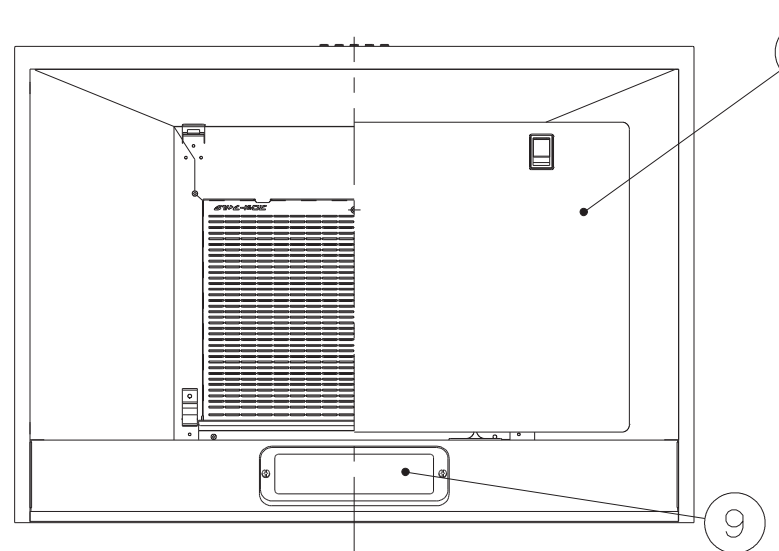
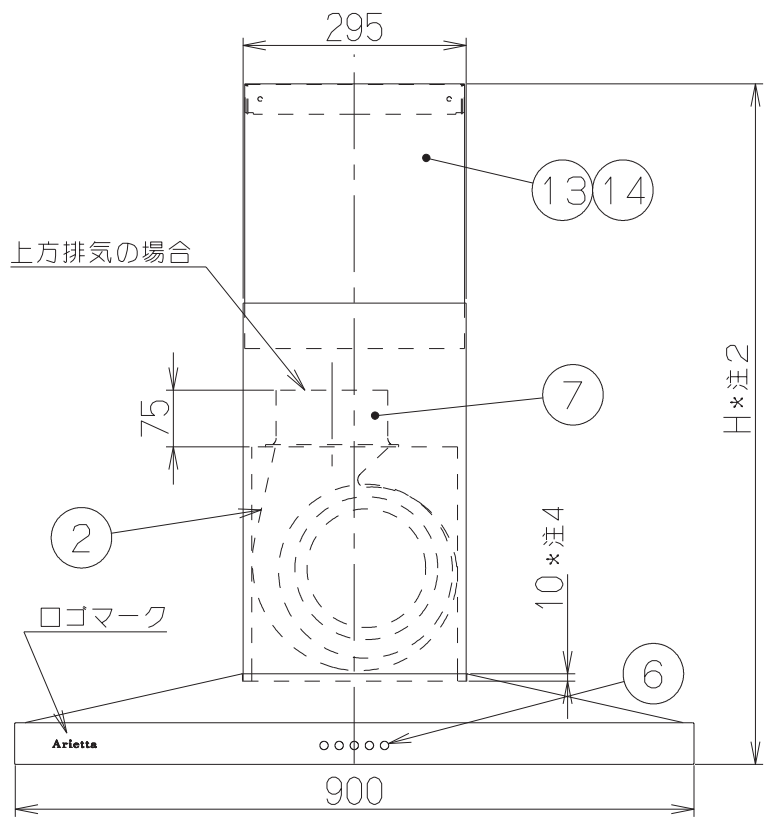
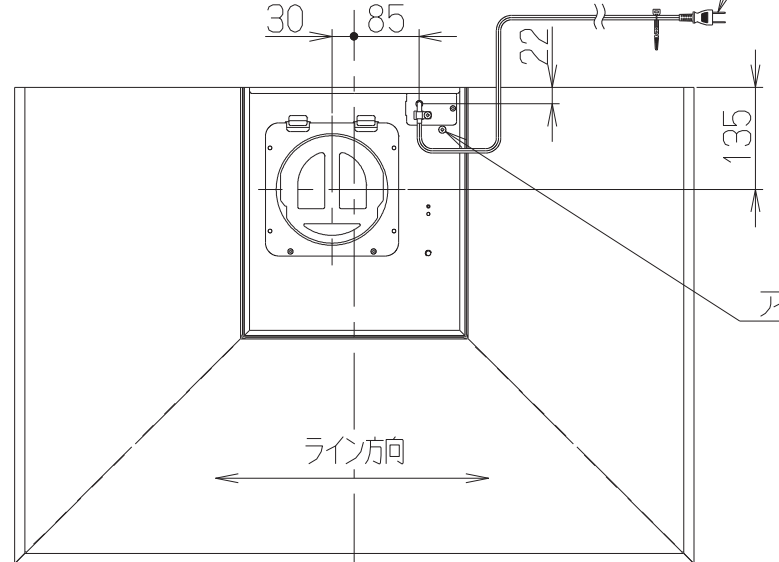


記号	変更履歴	技連番号	年月日	担当
A				
B				

機外長  
1m以上



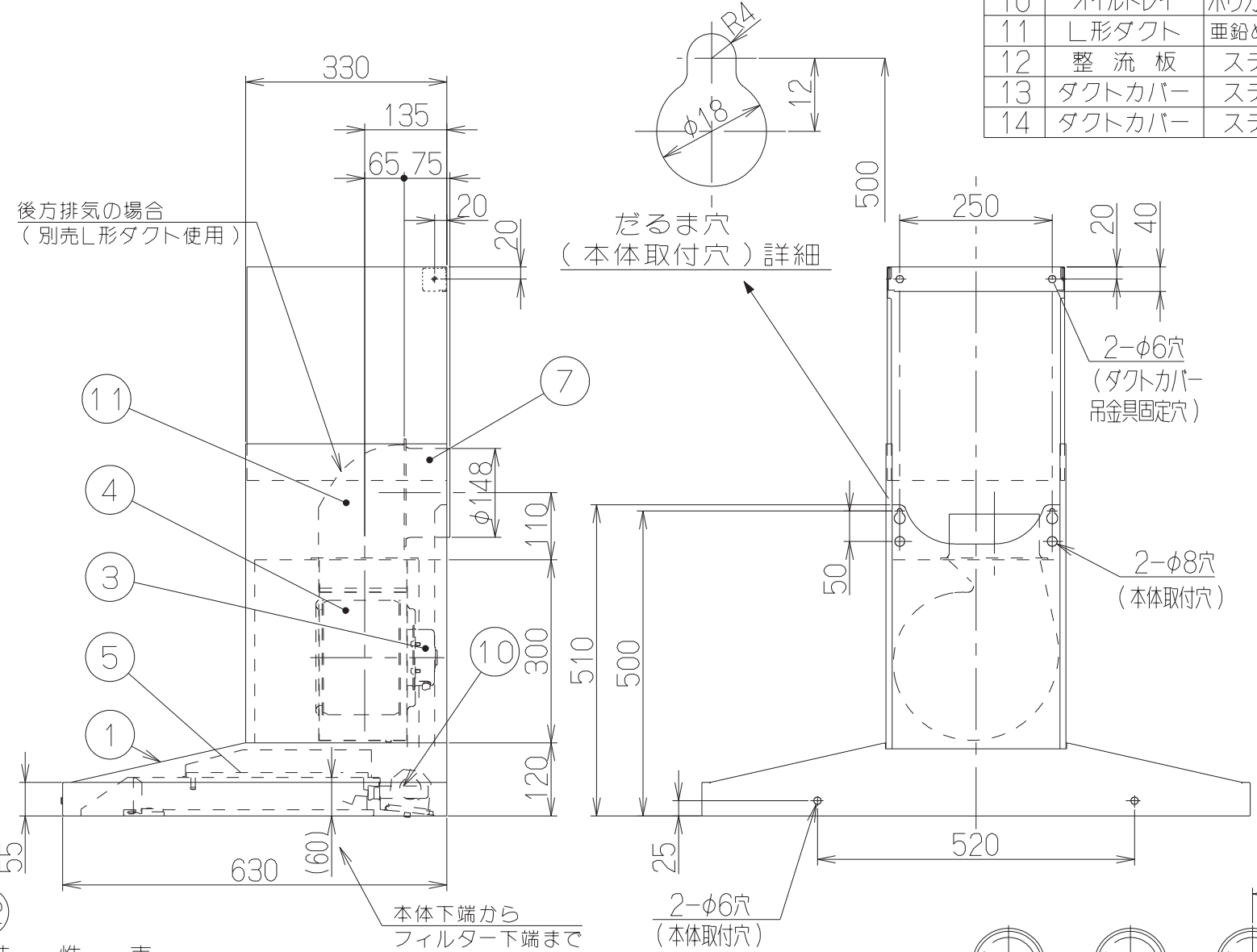
ダクトカバー寸法一覧

品番	型名	H寸法
⑬	DCA-430SAJ	550~700
⑭	DCA-580SAJ	700~900

付属品

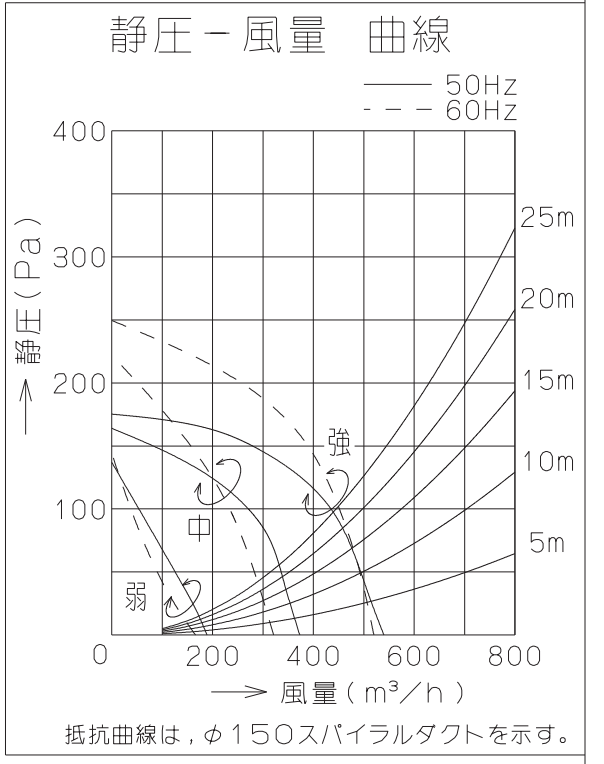
座付TPねじ(φ5.1x45)	6本
排気口	1個
オイルトレイ	1個
ソフトテープ	1個

注) 1. 排気方向は上方のみ可能です。(後方排気の場合は別売のL形ダクトを使用)  
 2. ダクトカバーは型名によって寸法が異なります。(ダクトカバー寸法一覧参照のこと)  
 3. 品番 ⑬ ダクトカバー(DCA-430SAJ)の場合、別売L形ダクトは使用できません。  
 4. ダクトカバーは本体部に10mm落とし込んで設置します。



主要部品一欄表

品番	部品名	材質	表面処理	色調
1	本体	ステンレス	No.4仕上	
2	ケーシング	亜鉛めっき鋼板	一部ファンシーグリーン仕上	
3	モーター	4極コンデンサ誘導電動機E種		
4	羽根	亜鉛めっき鋼板	ファンシーグリーン仕上(シロッコファン)	
5	フィルター	鋼板製スロットフィルタ	1層(ファンシーグリーン仕上:黒)	
6	スイッチ	押しボタン式(切・弱・中・強・照明)		
7	排気口	亜鉛めっき鋼板	逆風防止シャッター付	※付属品
8	電源コード	プラグ付ビニル平形コード	0.75mm <sup>2</sup> ・2心	
9	照明装置	S型ミニ電球	100V 40W 1個	
10	オイルトレイ	ポリカーボネート	クリアー	※付属品
11	L形ダクト	亜鉛めっき鋼板		※別売部品(LD-15)
12	整流板	ステンレス	No.4仕上相当	
13	ダクトカバー	ステンレス	No.4仕上	※別売部品(DCA-430SAJ)
14	ダクトカバー	ステンレス	No.4仕上	※別売部品(DCA-580SAJ)

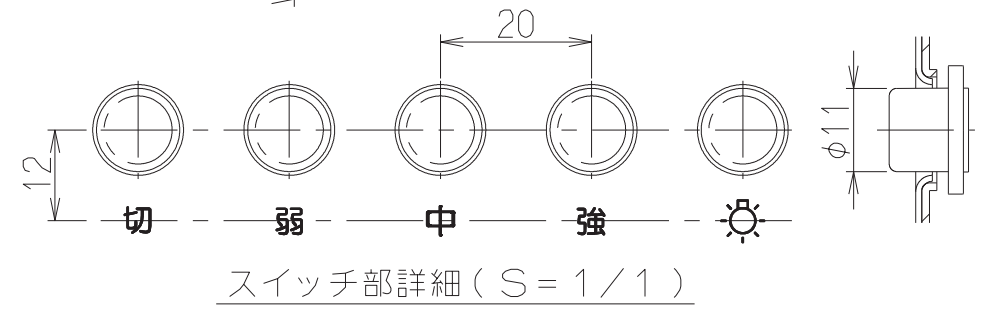


特性表

型名	定格電圧 (V)	ノッチ	定格周波数 (Hz)	消費電力 (W)	風量 (m³/h)		騒音 (dB)	製品質量 (Kg)
					0Pa時	100Pa時		
BET-902S	100	強	50	95	540	435	46	22.0
			60	110	520	450	46	
		中	50	65	370	—	39	
			60	67	320	—	35	
		弱	50	35	190	—	24	
			60	34	170	—	22	

電動機形式	4極コンデンサ誘導電動機	絶縁抵抗	10MΩ以上 (500Vメガ)	耐電圧	AC1000V 1分間	絶縁区分	E種
-------	--------------	------	-----------------	-----	-------------	------	----

風量値はJIS C9603 チャンバー法による



BET-902S	1B900300	ステンレス No.4仕上	KA132
型名	製品コード	色調	区分No.
作成	2007/8/1	型名	BET-902S
更新	2007/9/20	図番	オリジナル
富士工業株式会社		図名	1B900004
販売終了		尺	製品姿図