

| 記号 | 変更履歴 | 技連番号 | 年月日 | 担当 |
|----|------|------|-----|----|
| △  |      |      |     |    |
| △  |      |      |     |    |
| △  |      |      |     |    |
| △  |      |      |     |    |
| △  |      |      |     |    |

⑧ 機外長1m以上

ダクトカバー寸法一覧

| 品番 | 型名          | H寸法     |
|----|-------------|---------|
| ⑭  | BOXD-430SAJ | 550~700 |
| ⑮  | BOXD-580SAJ | 700~900 |

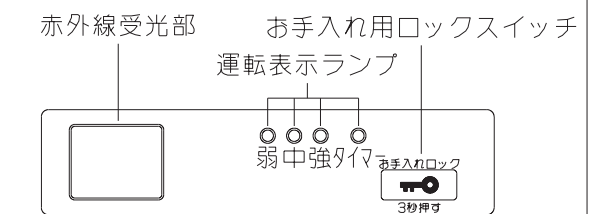
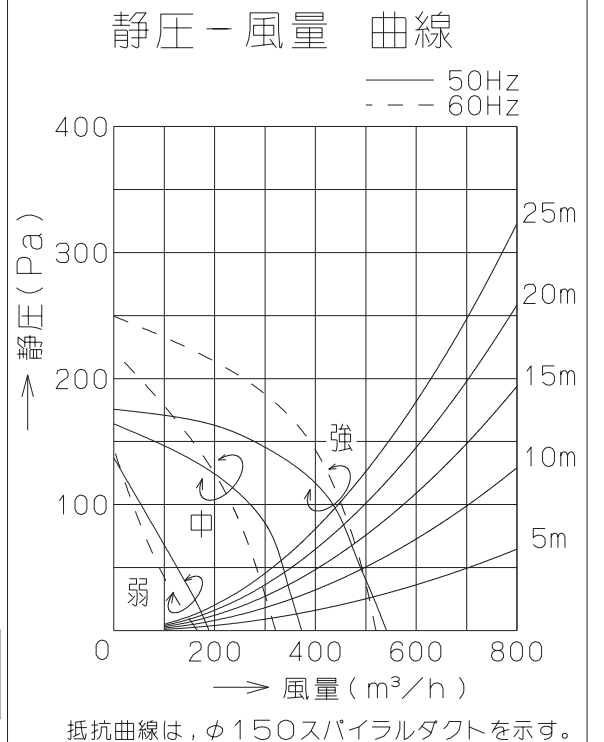
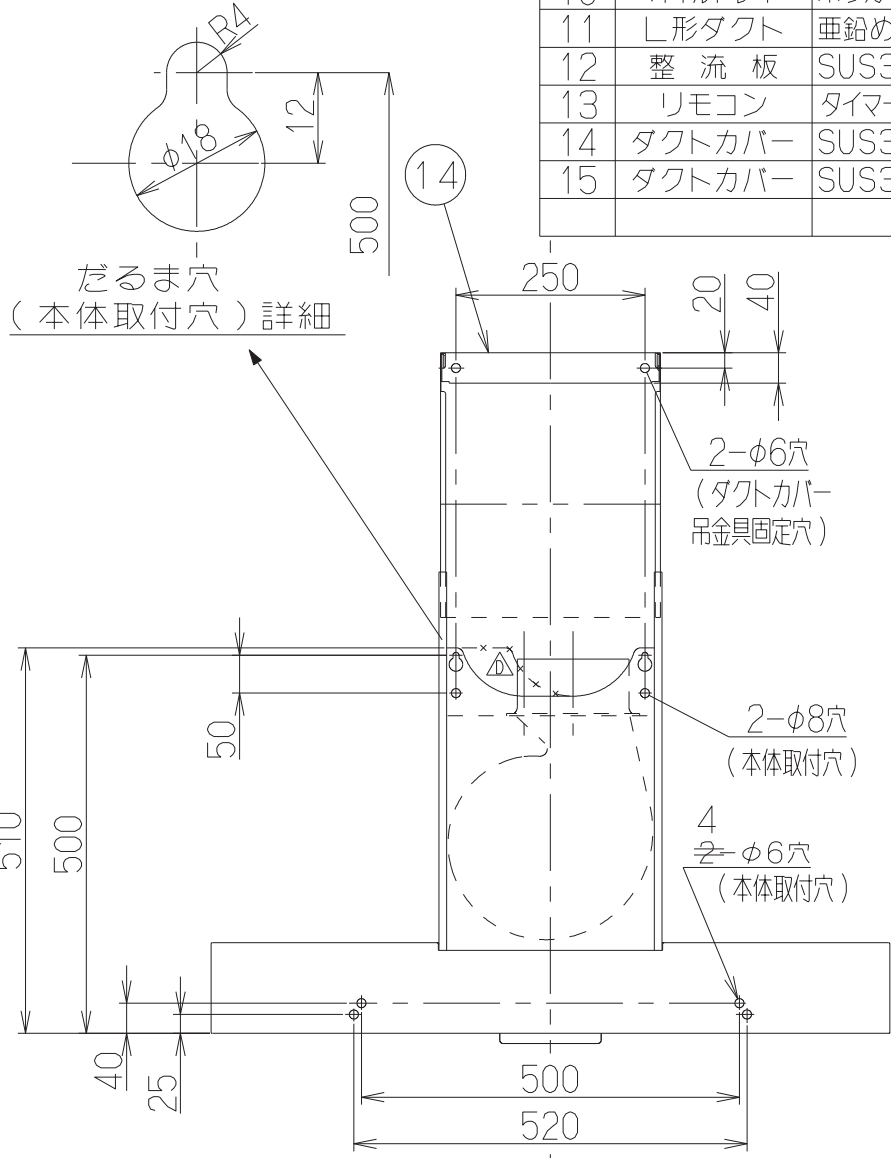
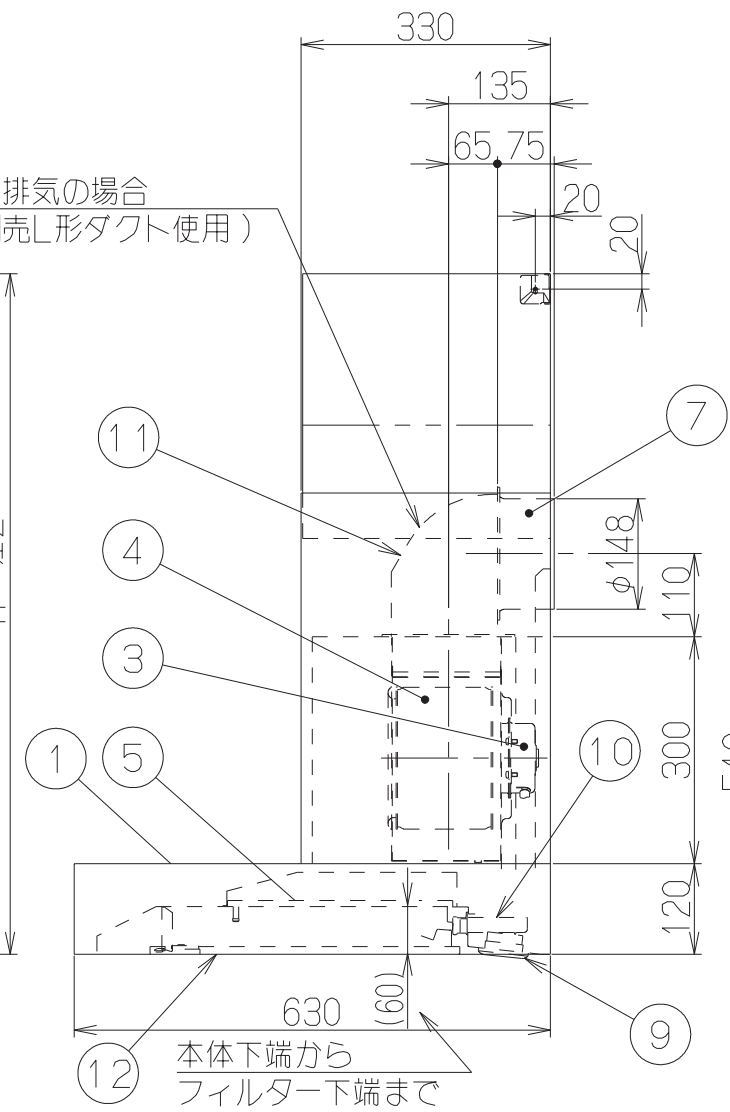
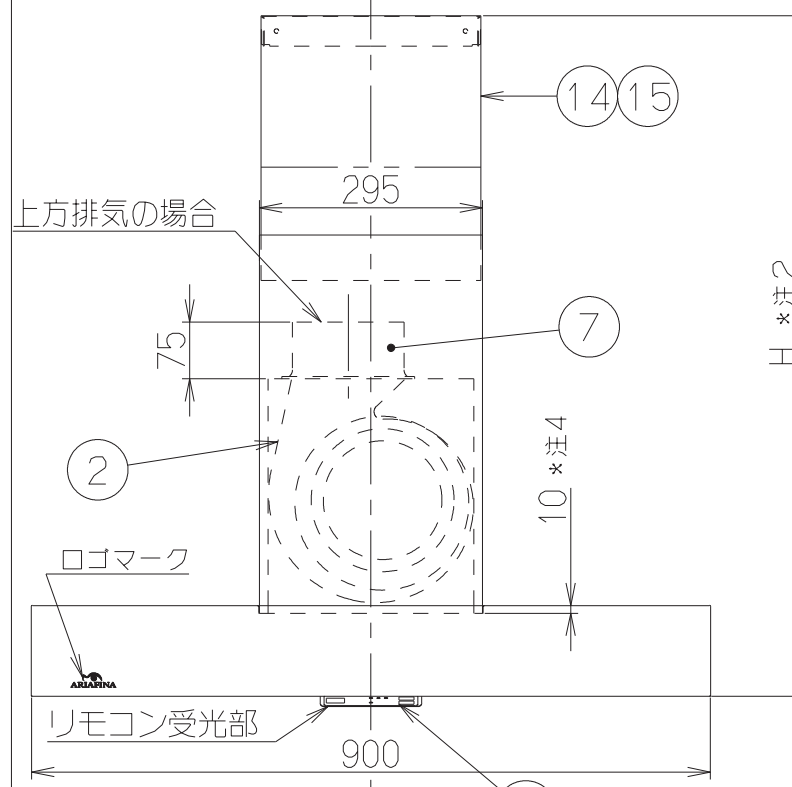
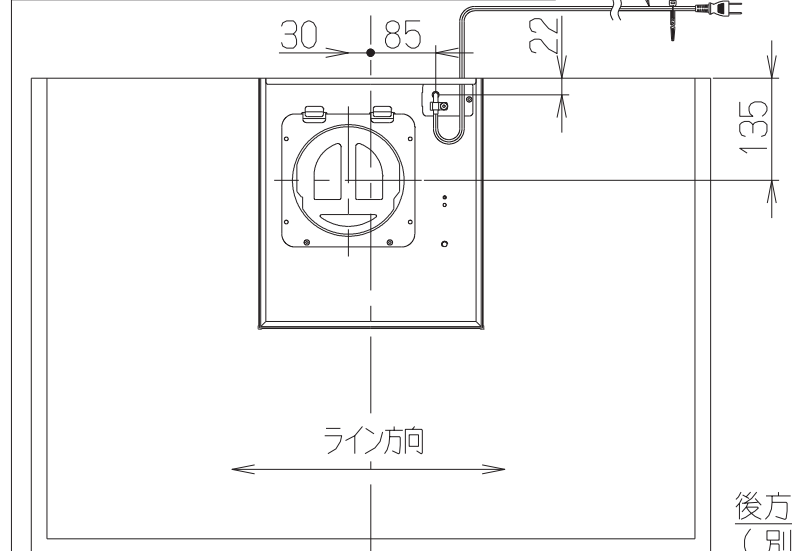
付属品

|                |       |    |
|----------------|-------|----|
| 座付木ねじ(φ5.1x45) | ---   | 6本 |
| 排気口            | ----- | 1個 |
| オイルトレイ         | ----- | 1個 |
| ソフトテープ         | ----- | 1個 |
| リモコン           | ----- | 1式 |

注) 1.排気方向は上方のみ可能です。(後方排気の場合は別売のL形ダクトを使用)  
 2.ダクトカバーは型名によって寸法が異なります。(ダクトカバー寸法一覧参照のこと)  
 3.品番 ⑭ ダクトカバー(BOXD-430SAJ)の場合、別売L形ダクトは使用できません。  
 △ 4.ダクトカバーは本体部に10mm落とし込んで設置します。

主要部品一欄表

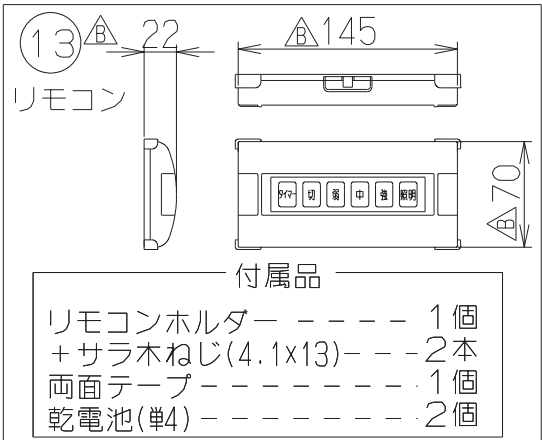
| 品番 | 部品名     | 材質                    | 表面処理                    | 色調                 |
|----|---------|-----------------------|-------------------------|--------------------|
| 1  | 本体      | SUS304                | No, 4仕上相当               |                    |
| 2  | ケーシング   | 亜鉛めっき鋼板               | 一部ファンシーグリーン仕上           |                    |
| 3  | モータ     | 4極コンデンサ誘導電動機E種        |                         |                    |
| 4  | ファン     | 亜鉛めっき鋼板               | ファンシーグリーン仕上(シロッコファン)    |                    |
| 5  | フィルタ    | 鋼板製スロットフィルタ           | 1層(ファンシーグリーン仕上:黒)       |                    |
| 6  | リモコン受光部 | ロックスイッチ付【専用調理機器と連動可】△ |                         |                    |
| 7  | 排気口     | 亜鉛めっき鋼板               | 逆風防止シャッター付              | ※付属品               |
| 8  | 電源コード   | プラグ付ビニル平形コード          | 0.75mm <sup>2</sup> ・2心 |                    |
| 9  | 照明装置    | ミニハロゲン電球              | 定格12V・10W(口金:G4)        | 2ヶ付き               |
| 10 | オイルトレイ  | ポリカーボネート              | クリアー                    | ※付属品               |
| 11 | L形ダクト   | 亜鉛めっき鋼板               | ※別売部品(LD-15)            |                    |
| 12 | 整流板     | SUS304                | No, 4仕上相当               |                    |
| 13 | リモコン    | タイマー、切、弱、中、強、照明       |                         | ※付属品               |
| 14 | ダクトカバー  | SUS304                | No, 4仕上                 | ※別売部品(BOXD-430SAJ) |
| 15 | ダクトカバー  | SUS304                | No, 4仕上                 | ※別売部品(BOXD-580SAJ) |



リモコン受信部詳細 (S=1/2)

特性表

| 型名        | 定格電圧 (V) | ノッチ | 定格周波数 (Hz) | 消費電力 (W) | 風量 (m³/h) |        | 騒音 (dB) | 製品質量 (Kg) |
|-----------|----------|-----|------------|----------|-----------|--------|---------|-----------|
|           |          |     |            |          | 0Pa時      | 100Pa時 |         |           |
| BOXJ-901S | 100      | 強   | 50         | 95       | 540       | 435    | 46      | 23        |
|           |          |     | 60         | 110      | 520       | 450    | 46      |           |
|           |          | 中   | 50         | 65       | 370       | ---    | 39      |           |
|           |          |     | 60         | 67       | 320       | ---    | 35      |           |
|           |          | 弱   | 50         | 35       | 190       | ---    | 24      |           |
|           |          |     | 60         | 34       | 170       | ---    | 22      |           |



付属品

|                 |       |    |
|-----------------|-------|----|
| リモコンホルダー        | ----- | 1個 |
| + サラ木ねじ(4.1x13) | ----- | 2本 |
| 両面テープ           | ----- | 1個 |
| 乾電池(単4)         | ----- | 2個 |

|       |              |      |                  |     |             |      |     |
|-------|--------------|------|------------------|-----|-------------|------|-----|
| 電動機形式 | 4極コンデンサ誘導電動機 | 絶縁抵抗 | 10MΩ以上 (500Vメガー) | 耐電圧 | AC1000V 1分間 | 絶縁区分 | E 種 |
|-------|--------------|------|------------------|-----|-------------|------|-----|

風量値はJIS C9603 チャンバー法による

|           |            |               |         |           |
|-----------|------------|---------------|---------|-----------|
| BOXJ-901S | 189H4100   | ステンレス(SUS304) | No, 4仕上 | KA103     |
| 型名        | 製品コード      | 色調            |         | 区分No.     |
| 作成        | 2002/11/8  | 販売終了          | 型名      | オリジナル     |
| 更新        | 2006/10/19 |               | 図番      | BOXJ-901S |
|           |            |               | 図名      | 1890294   |
| 富士工業株式会社  |            | 三角法           | 尺 1/10  | 製品姿図      |