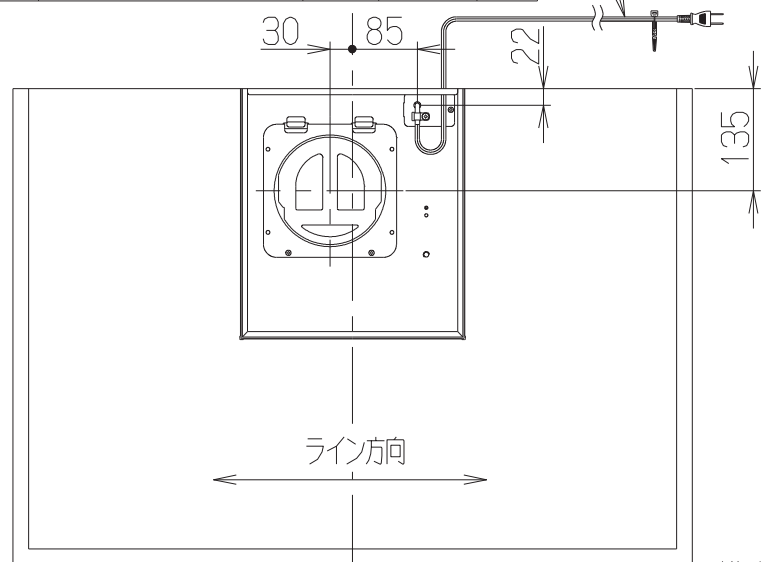


記号	変更履歴	技連番号	年月日	担当
△				
△				
△				

8 機外長 1m以上



ダクトカバー寸法一覧

品番	型名	H寸法
14	BOXD-430SAJ	550~700
15	BOXD-580SAJ	700~900

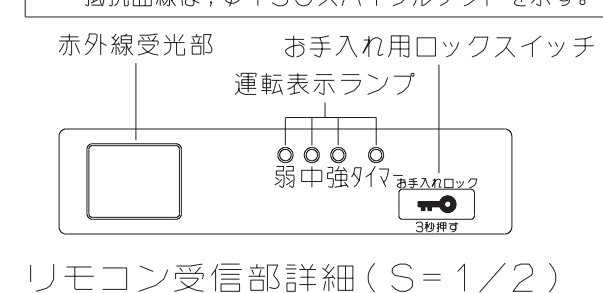
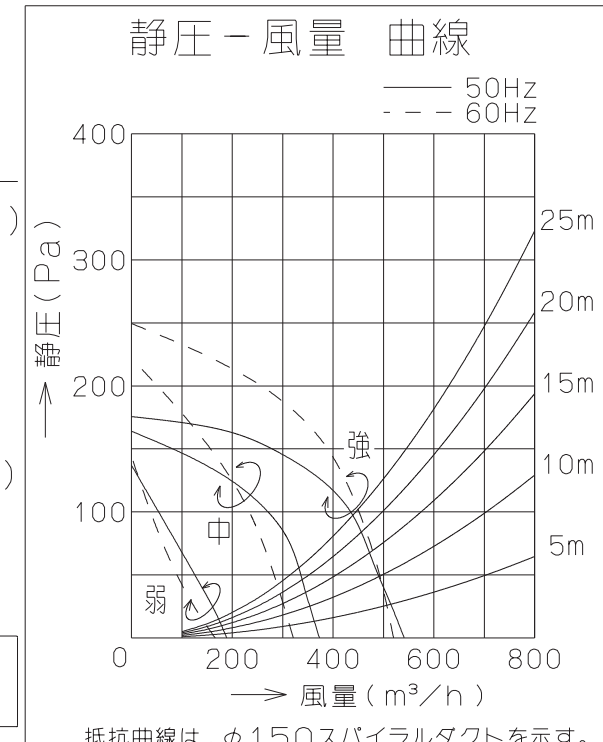
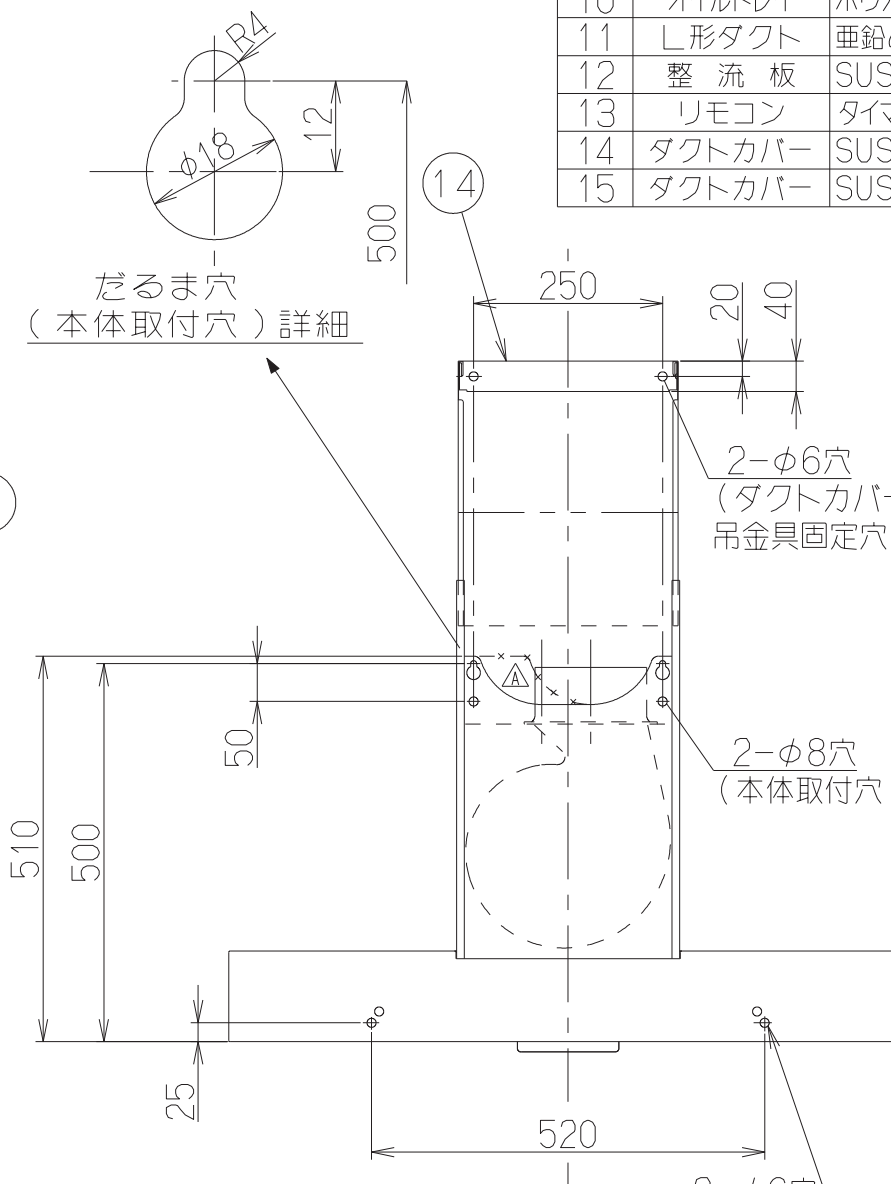
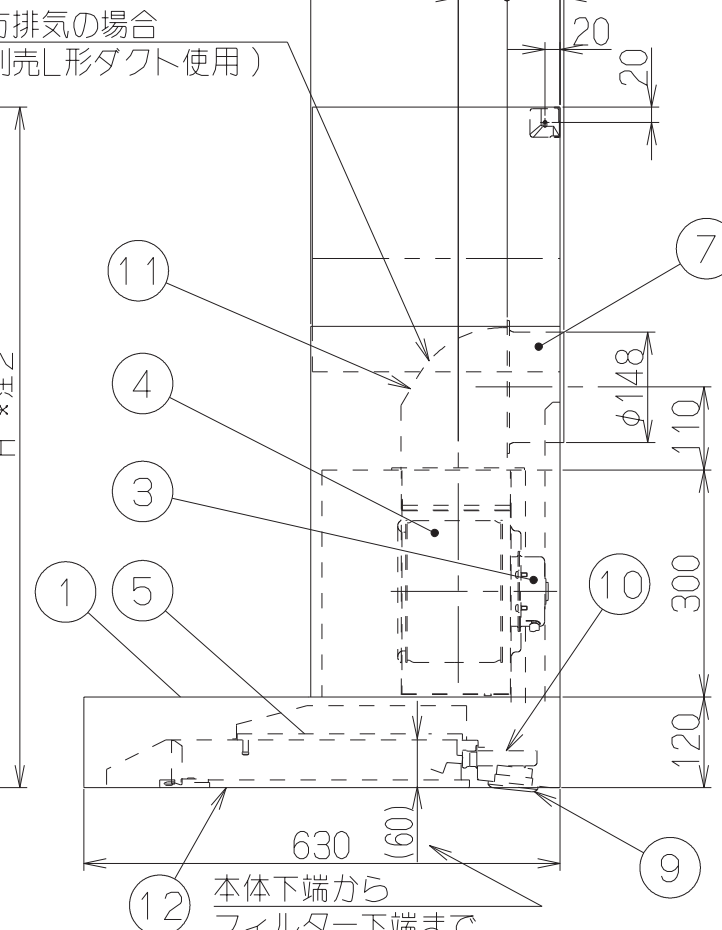
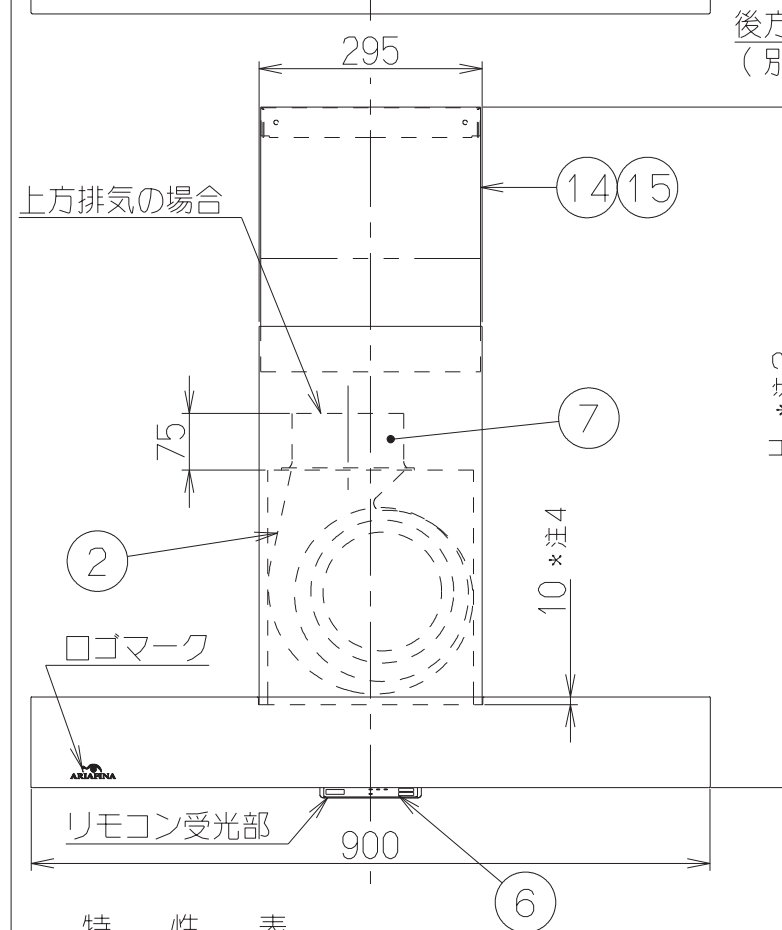
付属品

座付TPねじ(φ5.1x45)	--	6本
排気口	----	1個
オイルトレイ	----	1個
ソフトテープ	----	1個
リモコン	----	1式

- 注) 1. 排気方向は上方のみ可能です。(後方排気の場合は別売のL形ダクトを使用)
 2. ダクトカバーは型名によって寸法が異なります。(ダクトカバー寸法一覧参照のこと)
 3. 品番 14 ダクトカバー (BOXD-430SAJ) の場合、別売L形ダクトは使用できません。
 4. ダクトカバーは本体部に10mm落とし込んで設置します。

主要部品一欄表

品番	部品名	材質	表面処理	色調
1	本体	SUS304	No, 4仕上相当	
2	ケーシング	亜鉛めっき鋼板	一部ファンシーグリーン仕上	
3	モータ	4極コンデンサ誘導電動機E種		
4	ファン	亜鉛めっき鋼板	ファンシーグリーン仕上(シロッコファン)	
5	フィルタ	鋼板製スロットフィルタ	1層(ファンシーグリーン仕上:黒)	
6	リモコン受光部	ロックスイッチ付	【専用調理機器と連動可】	
7	排気口	亜鉛めっき鋼板	逆風防止シャッター付	*付属品
8	電源コード	プラグ付ビニル平形コード	0.75mm ² ・2心	
9	照明装置	ミニハロゲン電球	定格12V・10W(口金:G4)	2ヶ付き
10	オイルトレイ	ポリカーボネート	クリヤー	*付属品
11	L形ダクト	亜鉛めっき鋼板	*別売部品(LD-15)	
12	整流板	SUS304	No, 4仕上相当	
13	リモコン	タイマー、切、弱、中、強、照明		*付属品
14	ダクトカバー	SUS304	No, 4仕上	*別売部品(BOXD-430SAJ)
15	ダクトカバー	SUS304	No, 4仕上	*別売部品(BOXD-580SAJ)

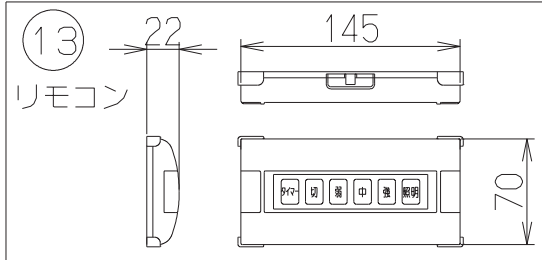


特性表

型名	定格電圧 (V)	ノッチ	定格周波数 (Hz)	消費電力 (W)	風量 (m³/h)		騒音 (dB)	製品質量 (Kg)
					0Pa時	100Pa時		
BOXJ-902S	100	強	50	95	540	435	46	23
			60	110	520	450	46	
		中	50	65	370	---	39	
			60	67	320	---	35	
		弱	50	35	190	---	24	
			60	34	170	---	22	

電動機形式	4極コンデンサ誘導電動機	絶縁抵抗	10MΩ以上 (500Vメガー)	耐電圧	AC1000V 1分間	絶縁区分	E 種
-------	--------------	------	------------------	-----	-------------	------	-----

風量値はJIS C9603 チャンバー法による



付属品

リモコンホルダー	----	1個
+ サラ木ねじ(4.1x13)	----	2本
両面テープ	----	1個
乾電池(単4)	----	2個

BOXJ-902S	189J5800	ステンス(SUS304)	No, 4仕上	KA103
型名	製品コード	色調		区分No.
作成	2004/10/6	販売終了	BOXJ-902S	
更新	2006/10/19		オリジナル	
富士工業株式会社		三角法	尺度 1/10	製品姿図
				1890342