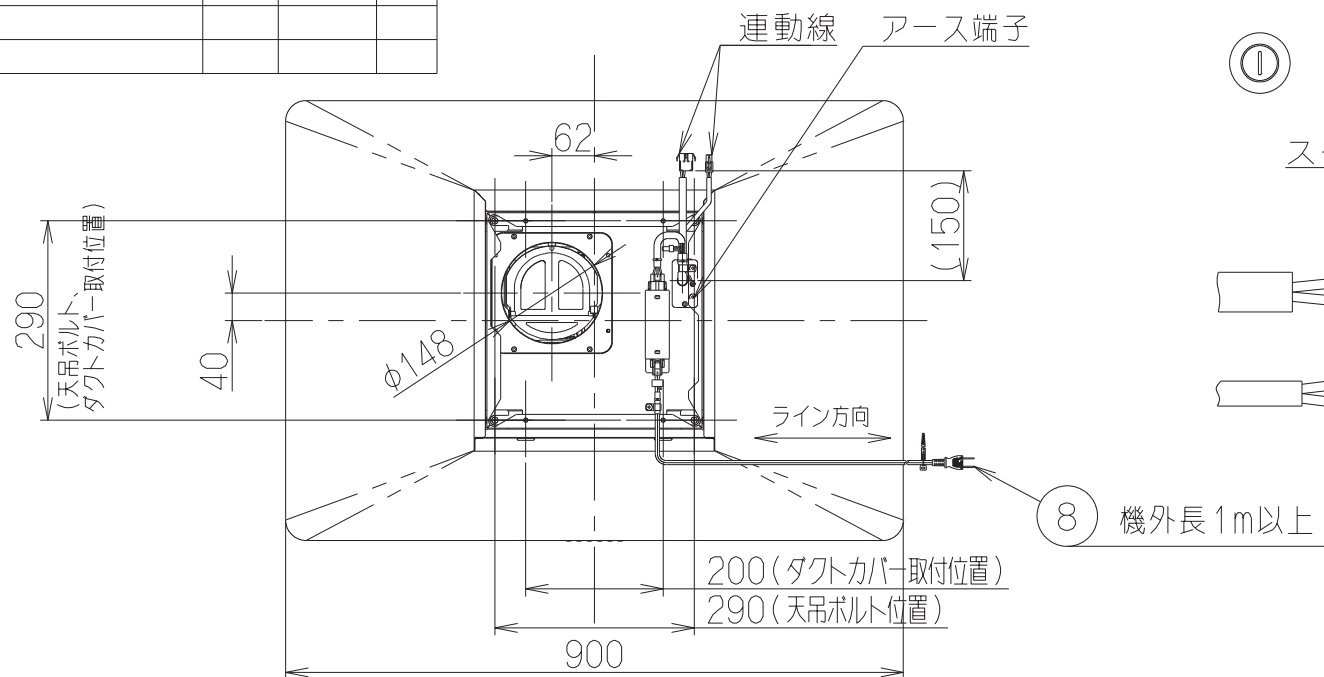
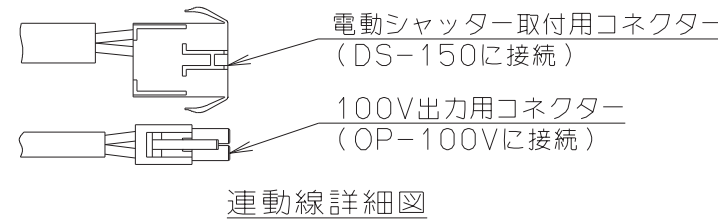


記号	変更履歴	技連番号	年月日	担当
△				
△				
△				

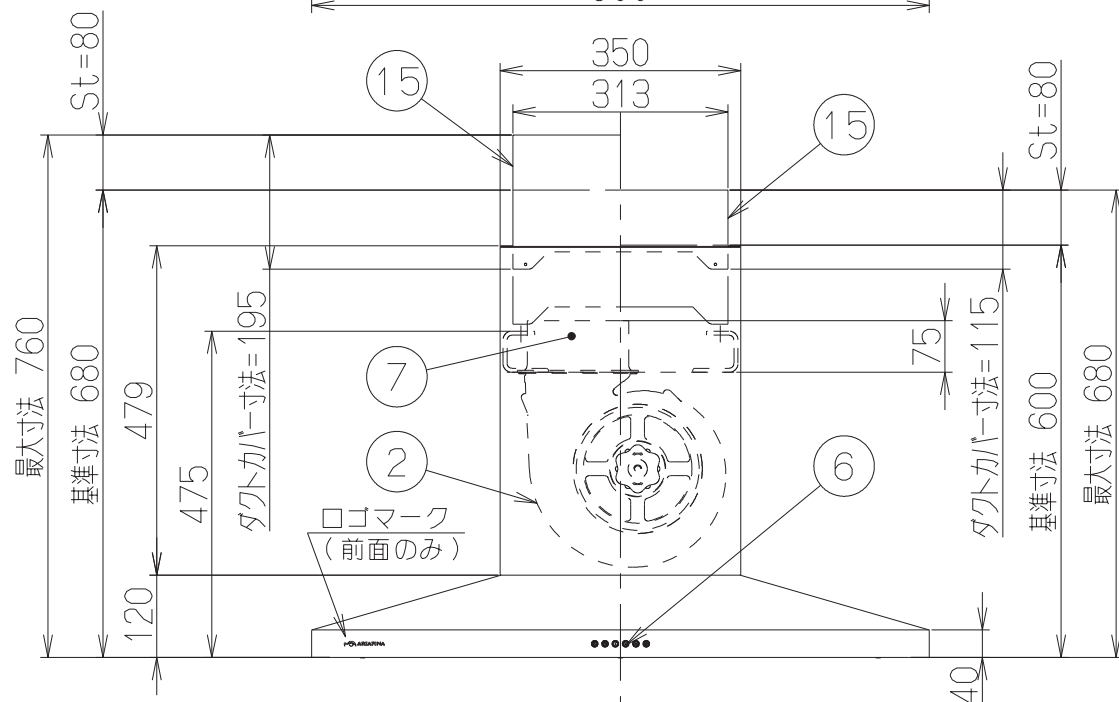


スイッチ部詳細 (S = 1 / 1)

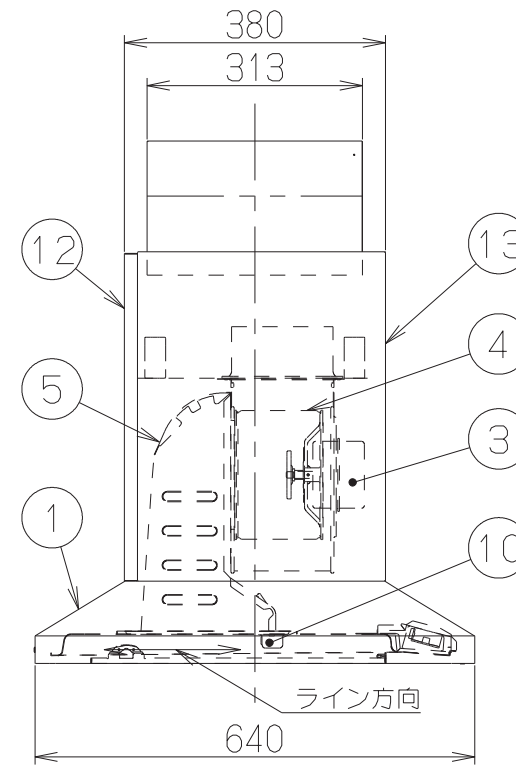


連動線詳細図

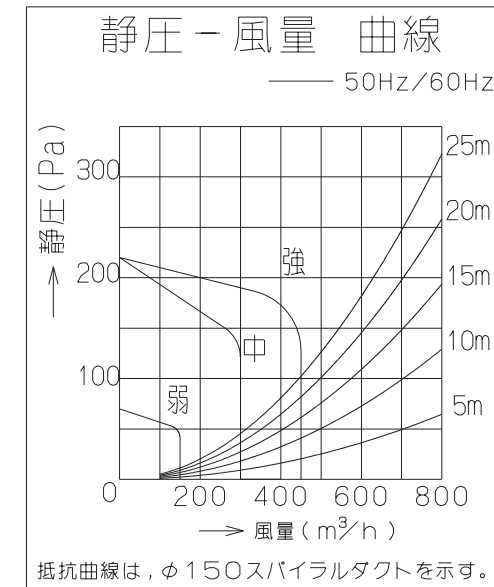
主要部品一欄表				
品番	部品名	材質	表面処理	色調
1	フード本体	ステンレス	No.4仕上相当	
2	ケーシング	亜鉛めっき鋼板	ファンシーグリーン仕上げ	
3	モーター	8極DCブラシレスモータE種		
4	羽根	亜鉛めっき鋼板(シロッコファン)	ファンシーグリーン仕上げ	
5	誘導カートリッジ	亜鉛めっき鋼板	フッ素塗装	シルバーメタリック
6	スイッチ	切、タイマー、弱、中、強、照明 ※タイマー、弱、中、強、照明は照光		
7	排気口	亜鉛めっき鋼板	逆風防止シャッター付	※付属品
8	電源コード	プラグ付ビニル平形コード0.75mm ² 2心		
9	照明装置	LED照明 消費電力:4.5W(LED照明2灯、照明用電源)		
10	オイルトレイ	亜鉛めっき鋼板	ファンシーグリーン仕上:黒	※付属品
11	整流板	ステンレス	No.4仕上相当	
12	前蓋	ステンレス	No.4仕上相当	
13	カバー	ステンレス	No.4仕上相当	
14	リモコン受光部	[専用調理機器と連動可]		
15	ダクトカバー	ステンレス	No.4仕上相当	※別売部品(CDCB-115) ※別売部品(CDCB-195)



ダクトカバー(CDCB-195)を使用した場合



ダクトカバー(CDCB-115)を使用した場合



抵抗曲線は、φ150スパイラルダクトを示す。

- 付属品 —
- +トラスネジ(M4×10) --- 4本
 - ※ダクトカバー取付用
 - 排気口 ----- 1個
 - ソフトテープ ----- 1個

注) 1.排気方向は上方のみ可能です。
2.ダクトカバーは型名によって寸法が異なります。

特性表 風量値はJIS C9603 チャンバー法による (165Pa時:最大電力 69W)

型名	定格電圧 (V)	ノッチ	定格周波数 (Hz)	消費電力 (W) (0Pa時)	風量 (m³/h)		騒音 (dB) (0Pa時)	製品質量 (kg)
					0 Pa	130 Pa		
CMAYA-953S	100	強	50	40	450	450	42	29.0
			60					
		中	50	18	300	—	34	
			60					
		弱	50	8	150	—	22	
			60					

電動機形式	8極DCブラシレスモータ	絶縁抵抗	10MΩ以上 (500Vメガ-)	耐電圧	AC1000V 1分間	絶縁区分	E 種
-------	--------------	------	------------------	-----	-------------	------	-----

CMAYA-953S	1B9059Z5	ステンレス	No.4仕上	KA140
型名	製品コード	色調		区分No.
作成	2009/10/19	販売終了	型名 CMAYA-953	
更新	2009/12/2		オリジナル	
富士工業株式会社			1B90055	
三角法 1/1			製品姿図	

