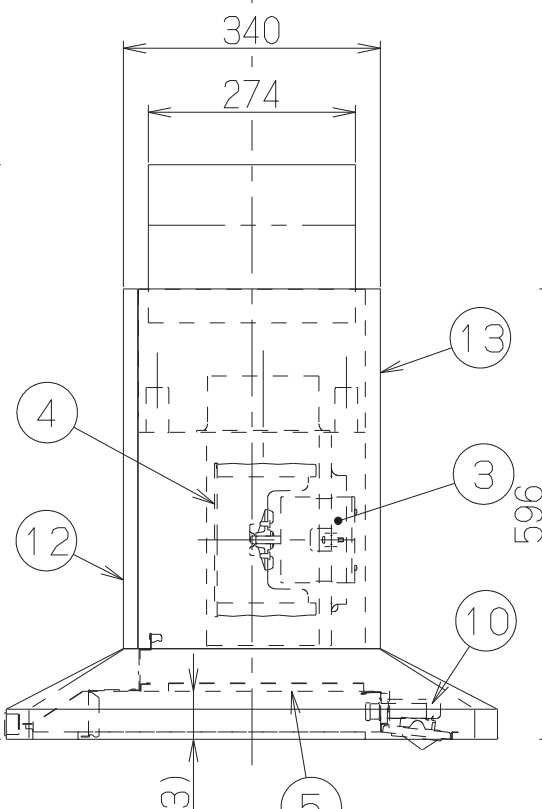
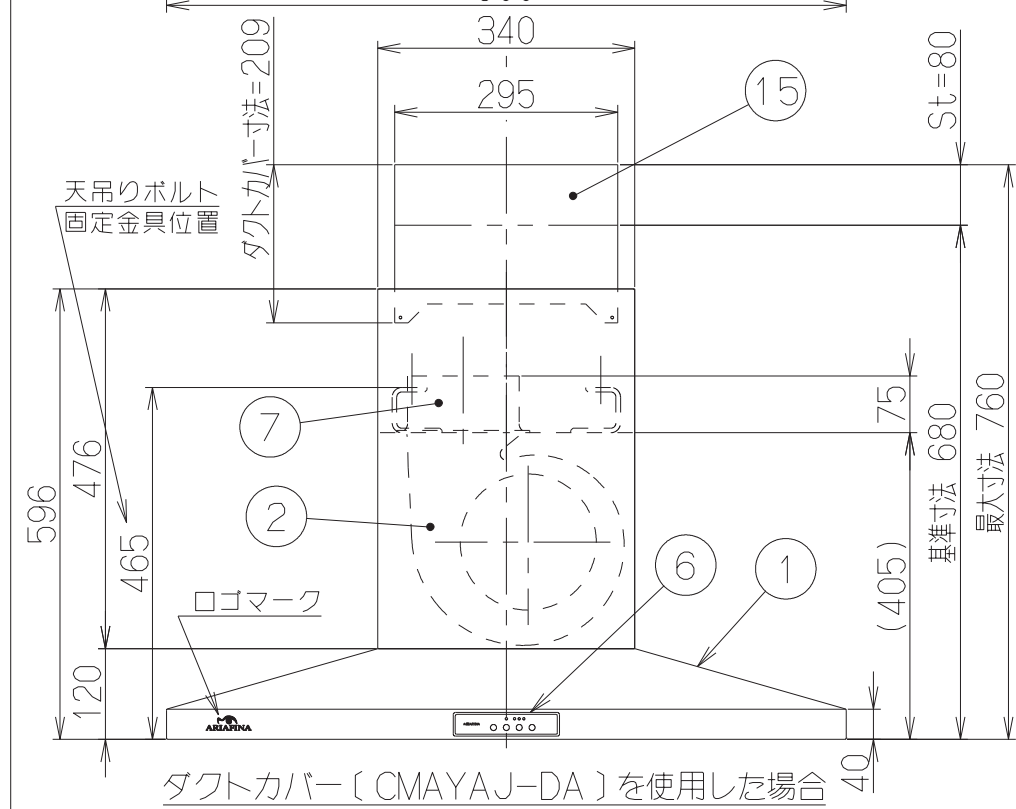


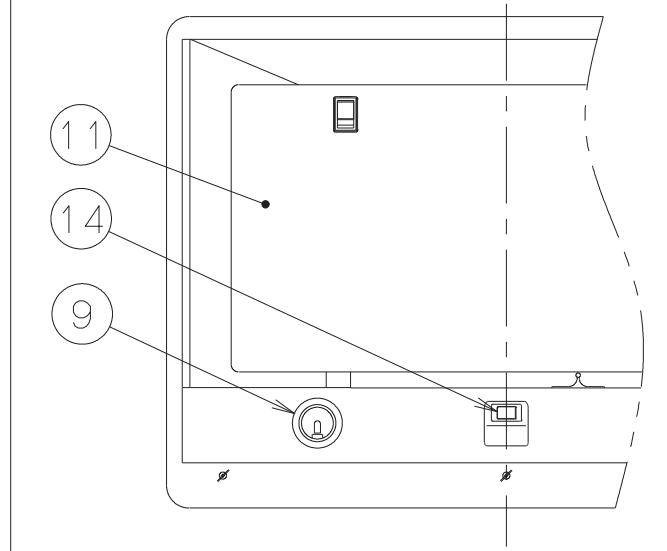
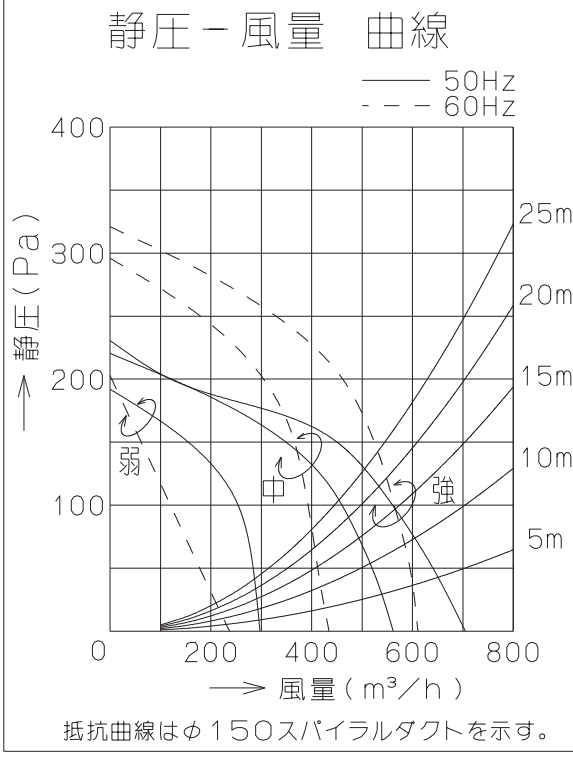
記号	変更履歴	技連番号	年月日	担当
△				
△				

品番	部品名	材質	表面処理	色調
1	本体	ステンレス	No.4仕上相当	
2	ケーシング	亜鉛めっき鋼板		
3	モーター	4極コンデンサ誘導電動機E種		
4	羽根	亜鉛めっき鋼板	フッ素塗装	
5	フィルター	鋼板製スロットフィルタ	1層(ファンシーグリーン仕上:黒)	
6	スイッチ	ソフトスイッチ式(運転停止、3分後切、運転(弱・中・強)、照明)		
7	排気口	亜鉛めっき鋼板	逆風防止シャッター付	
8	電源コード	プラグ付ビニル平形コード	0.75mm ² ・2心	
9	照明装置	ハロゲン電球	12V 10W 2個	
10	オイルレイ	ポリカーボネート	クリアー	
11	整流板	ステンレス	No.4仕上相当	
12	前蓋	ステンレス	No.4仕上	
13	本体カバー	ステンレス	No.4仕上	
14	リモコン受光部	【専用調理機器と連動可】		
15	ダクトカバー	ステンレス	No.4仕上	※別売部品(CMAYAJ-DA)
16	ダクトカバー	ステンレス	No.4仕上	※別売部品(CMAYAJ-DB)

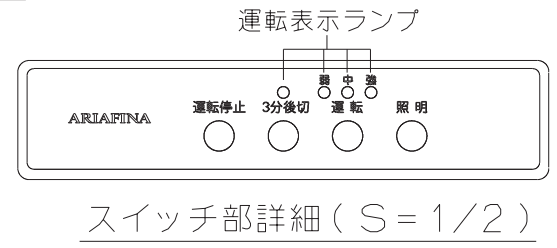
付属品
 +トラスネジ(M4×10) --- 4本
 ※ダクトカバー取付用
 ソフトテープ ----- 1個



注) 1.排気方向は上方のみ可能です。



型名	定格電圧 (V)	ノッチ	定格周波数 (Hz)	消費電力 (W)	風量 (m³/h)		騒音 (dB)	製品質量 (Kg)
					0Pa時	130Pa時		
CMAYAJ-901S	100	強	50	115	700	500	48	26.0
			60	140	610	540	46	
		中	50	105	560	—	43	
			60	110	430	—	40	
		弱	50	75	295	—	30	
			60	70	235	—	26	



CMAYAJ-901S	1B9017Z5	ステンレス No.4仕上	KA132
型名	製品コード	色調	区分No.
作成	2008/4/1	販売終了	型名 CMAYAJ-901S
更新	2008/9/16		図番 1B90013
富士工業株式会社		三角法 尺 1/10	製品姿図