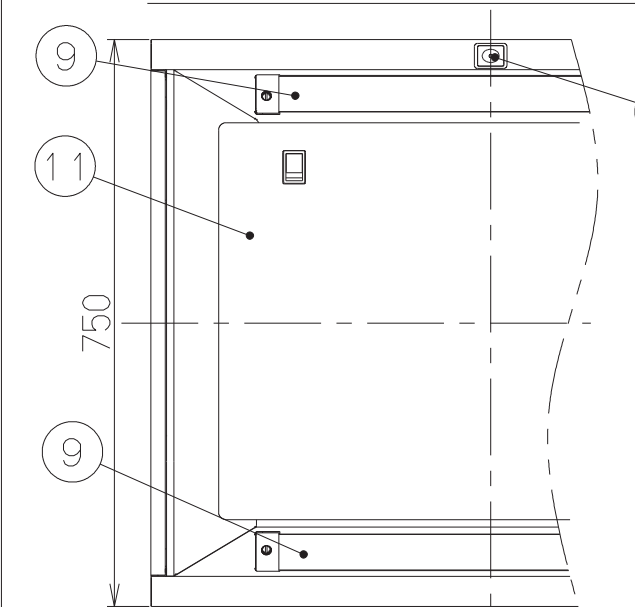
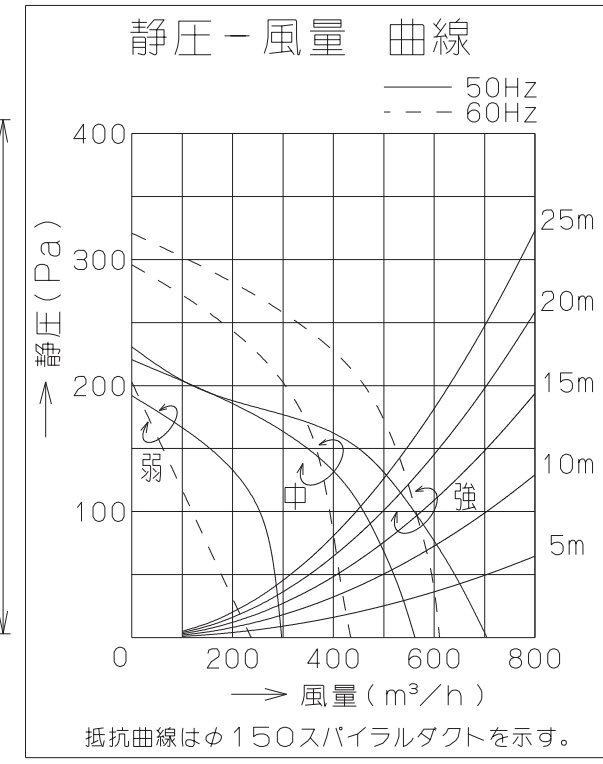
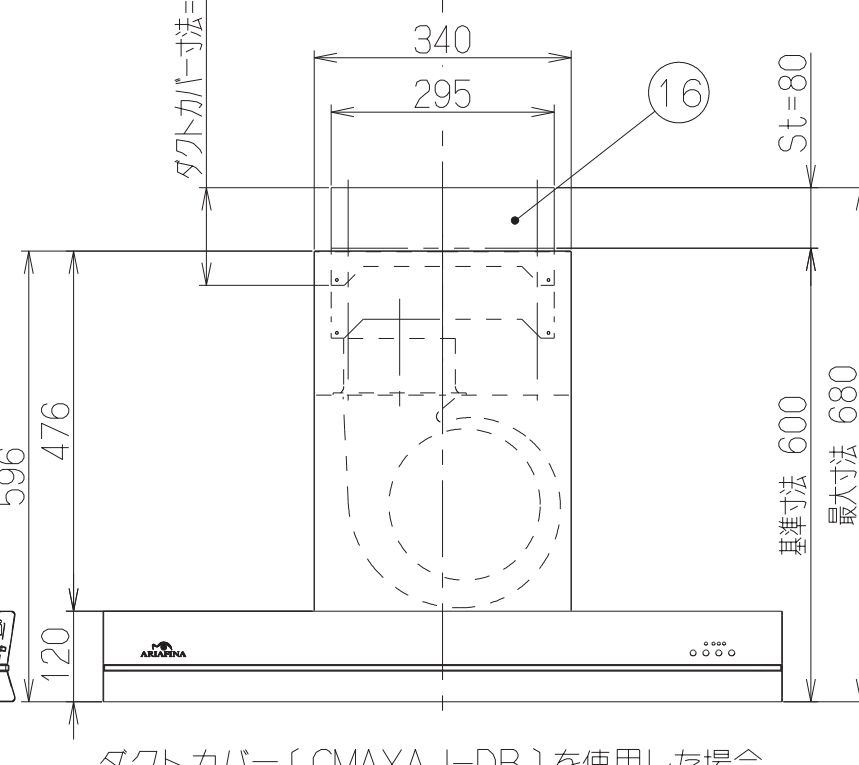
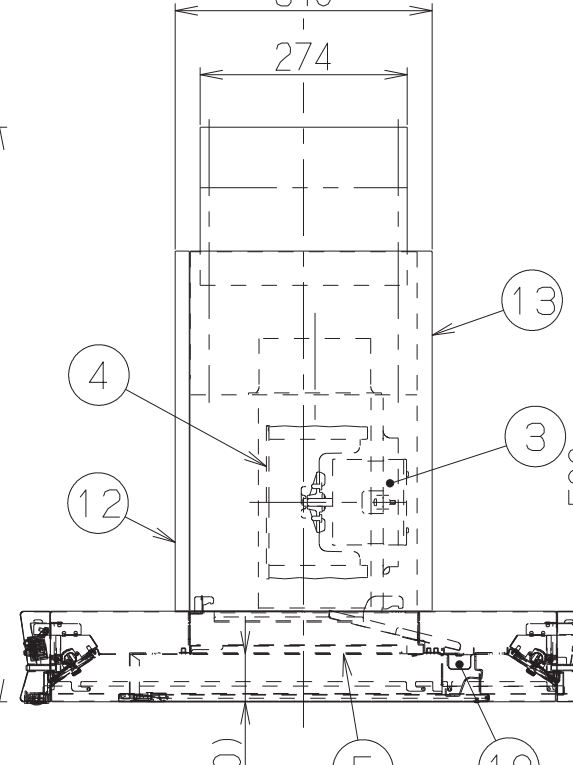
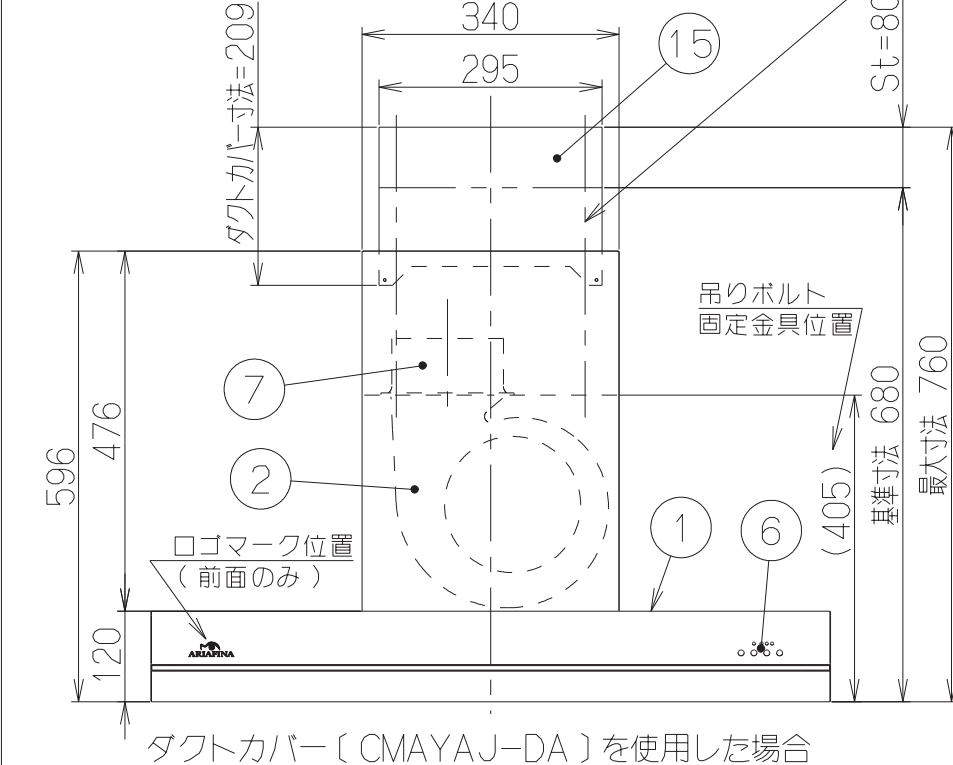


記号	変更履歴	技連番号	年月日	担当
△				
△				
△				
△				

主要部品一欄表				
品番	部品名	材質	表面処理	色調
1	本体	ステンレス	No.4仕上相当	
2	ケーシング	亜鉛めっき鋼板	一部ファンシーグリーン仕上	
3	モータ	4極コンデンサ誘導電動機E種		
4	羽根	亜鉛めっき鋼板	フッ素塗装(シロココファン)	
5	フィルタ	鋼板製スロットフィルタ	1層(ファンシーグリーン仕上:黒)	
6	スイッチ	ソフトスイッチ(切、タイマ、運転(弱・中・強)、照明)	【専用ガスコンロと連動可】	
7	排気口	亜鉛めっき鋼板	逆風防止シャッター付	※付属品
8	電源コード	プラグ付ビニル平形コード	0.75mm ² ・2心	
9	照明装置	蛍光灯 FHF24SEN	24W 2個	
10	オイルトレイ	亜鉛めっき鋼板	ファンシーグリーン仕:黒	※付属品
11	整流板	ステンレス	No.4仕上相当	
12	前蓋	ステンレス	No.4仕上	
13	本体カバー	ステンレス	No.4仕上	
14	リモコン受信部	専用調理機器と連動可		
15	ダクトカバー	ステンレス	No.4仕上	※別売部品(CMAYAJ-DA)
16	ダクトカバー	ステンレス	No.4仕上	※別売部品(CMAYAJ-DB)

- 付属品
- 座付TPねじ(φ5.1×25) --- 4本
 - ※ダクトカバー天井固定用
 - +トラスねじ(M4×10) --- 4本
 - ※ダクトカバー取付用
 - 排気口 --- 1個
 - ソフトテープ --- 1個
 - 小型六角ナットM12 --- 8個
 - 平座金φ12 --- 4個



特性表 風量値はJIS C9603 チャンバー法による

型名	定格電圧 (V)	ノッチ	定格周波数 (Hz)	消費電力 (W)	風量 (m³/h)		騒音 (dB)	製品質量 (Kg)
					0Pa時	130Pa時		
CORI-901S	100	強	50	115	700	500	48	37.0
			60	140	610	540	46	
		中	50	105	560	—	43	
			60	110	430	—	40	
		弱	50	75	295	—	30	
			60	70	235	—	26	

電動機形式	4極コンデンサ誘導電動機	絶縁抵抗	10MΩ以上 (500Vメガー)	耐電圧	AC1000V 1分間	絶縁区分	E種
-------	--------------	------	------------------	-----	-------------	------	----

注) 1. 排気方向は上方のみ可能です。

CORI-901S	1B9071Z5	ステンレス No.4仕上	KA132
型名	製品コード	色調	区分No.
作成	2009/10/19	型名	CORI-901S
更新	****/**/**	図番	オリジナル
		図名	1B90059
富士工業株式会社		三角法	製品姿図