

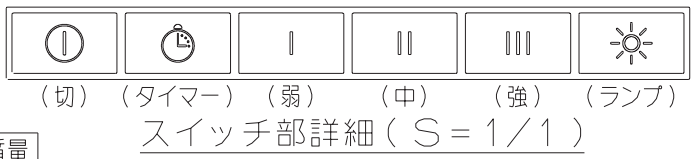
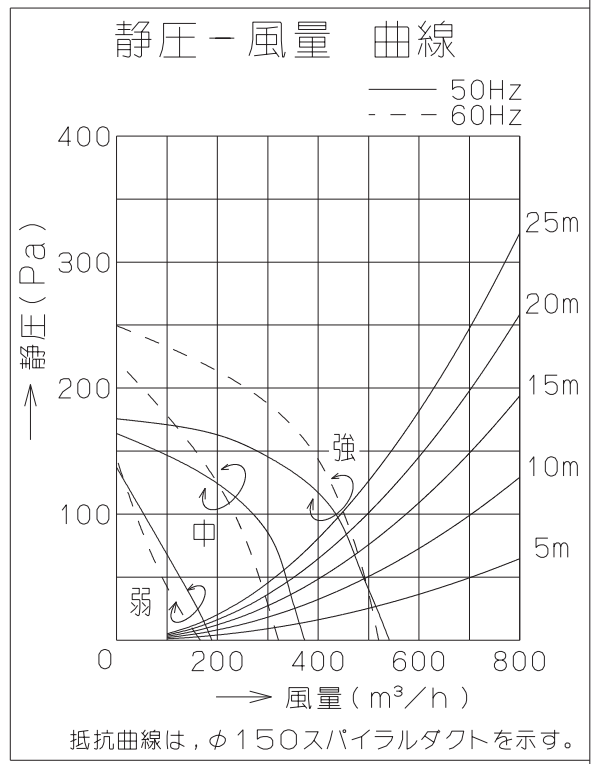
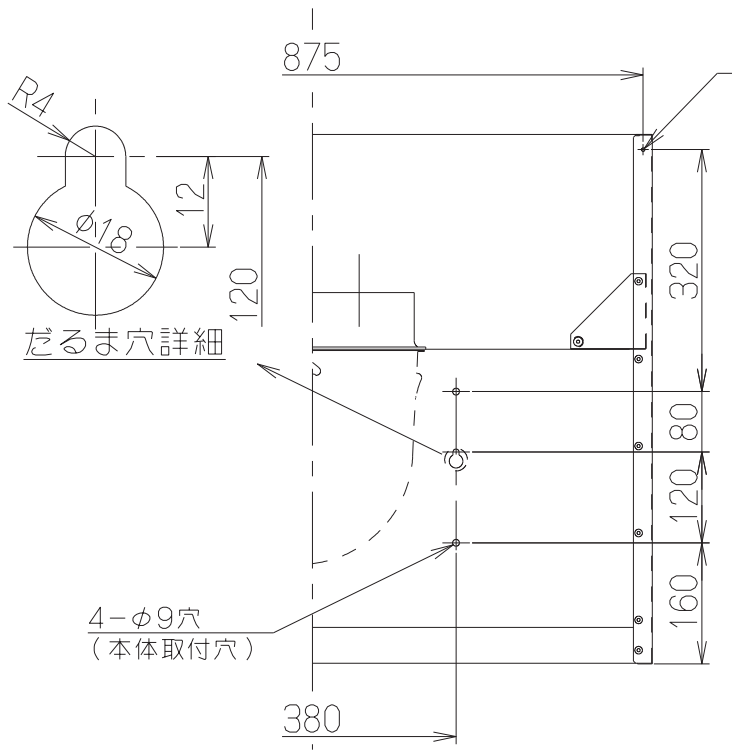
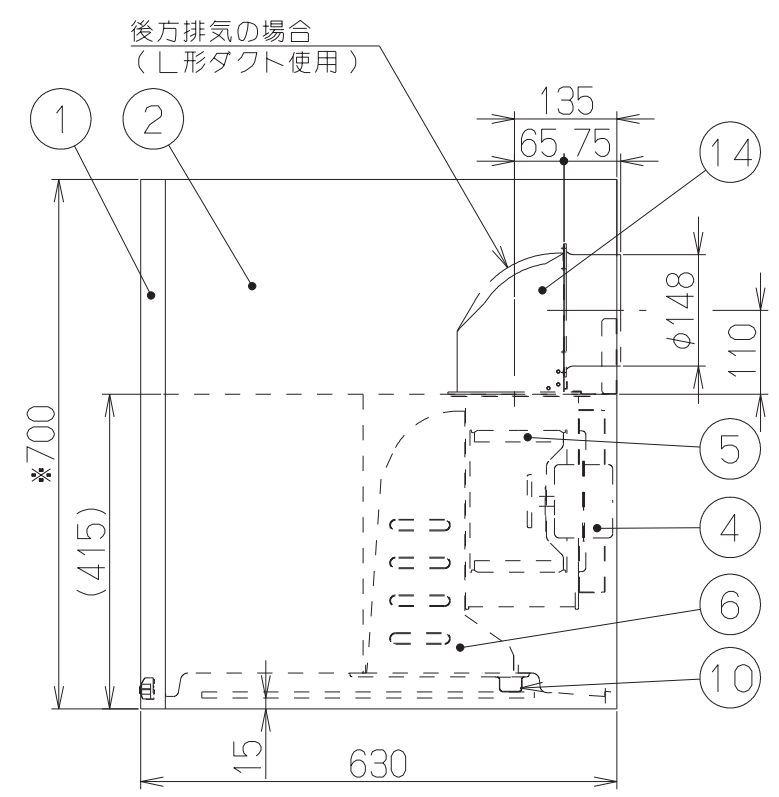
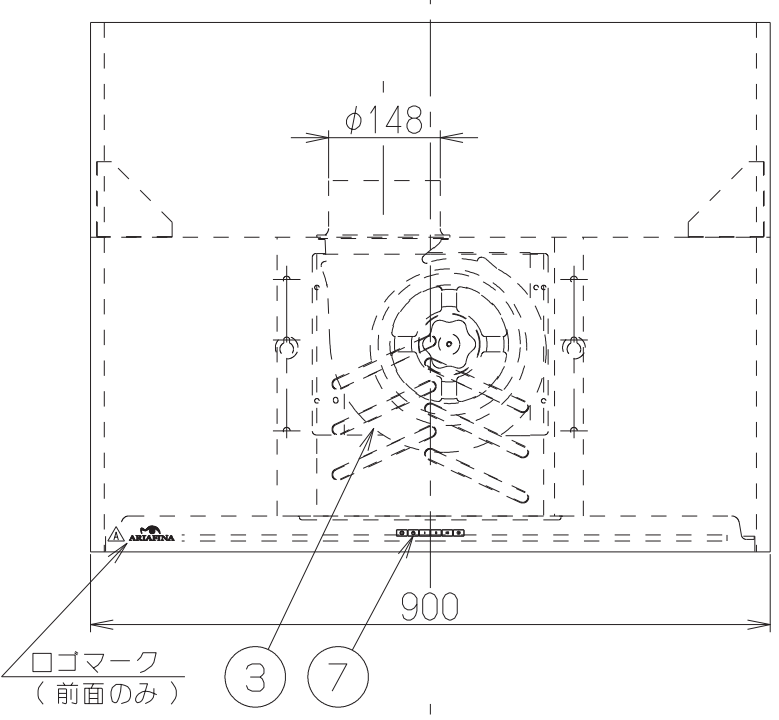
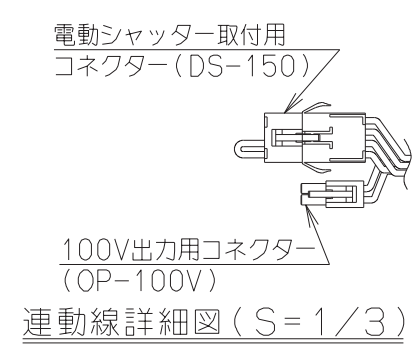
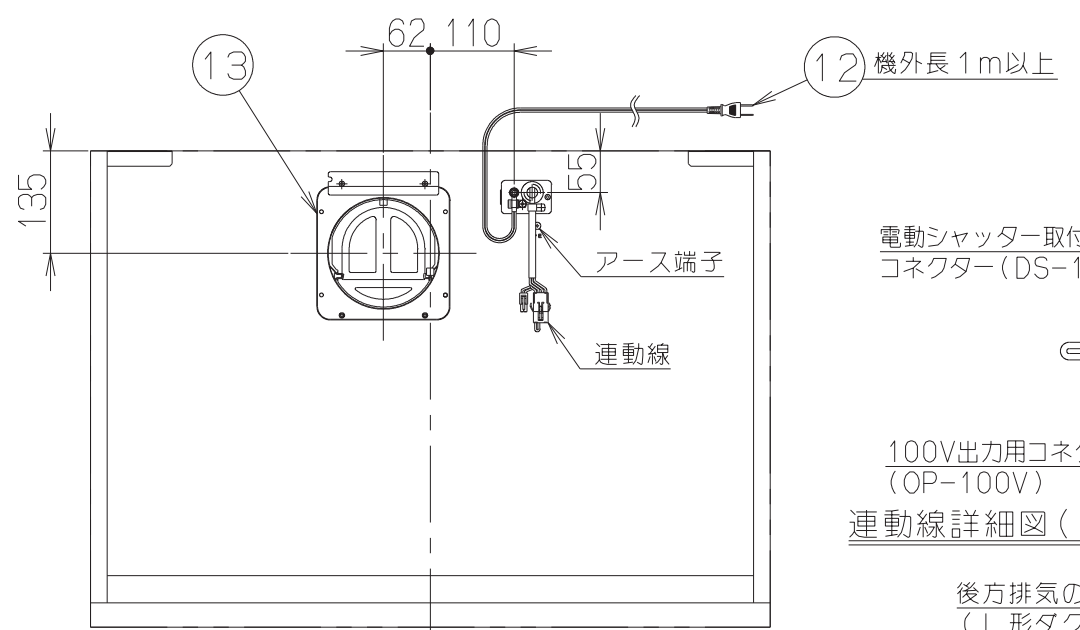
記号	変更履歴	技連番号	年月日	担当
△				
△				

- 付 属 品 —
- 座付ねじ(φ5.1×45) ……6本
  - 木ネジ(φ4.1×32) ……2本
  - 排気口 ……1個
  - ソフトテープ ……1個

注) 1. 排気方向は上方排気です。  
 製品高さがH=700以上の場合に限り別売のL形ダクトを使用し後方排気も可能です。  
 H=700未満の場合、後方排気は出来ません。

2. \*(高さ)寸法違いは特注対応とし  
 対応可能範囲(600~950)とする。

品番	部 品 名	材 質	表 面 処 理	色 調
1	前 板	ステンレス	No.4仕上相当	
		亜鉛めっき鋼板	ポリエステル塗装	表題欄による
2	本 体	ステンレス	No.4仕上相当	
		亜鉛めっき鋼板	ポリエステル塗装	表題欄による
3	ケーシング	亜鉛めっき鋼板	ファンシーグリーン仕上	
4	モータ	4極コンデンサ誘導電動機E種		
5	ファン	亜鉛めっき鋼板	ファンシーグリーン仕上(シロッコファン)	
6	誘導カートリッジ	亜鉛めっき鋼板	フッ素塗装	シルバーメタリック
7	スイッチ	切、タイマー、弱、中、強	*タイマー、弱、中、強は照光	
8	リモコン受光部	【専用調理機器と連動可】		
9	照明装置	ミニハロゲン電球 12V 10W 2個		
10	オイルトレイ	亜鉛めっき鋼板	ファンシーグリーン仕上:黒	*付属品
11	整 流 板	ステンレス		
12	電源コード	プラグ付ビニル平形コード0.75mm <sup>2</sup> ・2心		
13	排 気 口	亜鉛めっき鋼板	逆風防止シャッター付	*付属品
14	L形ダクト	亜鉛めっき鋼板		*別売部品 注)1



特性表 風量値はJIS C9603 チャンバー法による

型 名	定格電圧 (V)	ノッチ	定格周波数 (Hz)	消費電力 (W)	風 量 (m³/h)		騒 音 (dB)	製品質量 (Kg)
					0Pa時	100Pa時		
CUB-901	100	強	50	95	540	435	47	36.0
			60	110	520	450	47	
		中	50	65	370	—	39	
			60	67	320	—	35	
		弱	50	35	190	—	24	
			60	34	170	—	22	

電動機形式	4極コンデンサ誘導電動機	絶縁抵抗	10MΩ以上 (500Vメガー)	耐電圧	AC1000V 1分間	絶縁区分	E 種
-------	--------------	------	------------------	-----	-------------	------	-----

CUB-901TW	1B9056AM	テクスチャホワイト	KA132
CUB-901S	1B9056Z5	ステンレス	KA132
型 名	製品コード	色 調	区分No.
作成	2009/ 3/ 6	型 名	CUB-901
更新	2009/ 4/ 2	図 番	オリジナルフード
		図 番	1B90043
富士工業株式会社		三角法 尺 度 1/10	製 品 姿 図

販売終了