

記号	変更履歴	枝連番号	年月日	担当
△				
△				
△				
△				

ダクトカバー寸法一覧

品番	型名	H寸法
⑬	FEDD-515*AJ	550~700
⑭	FEDD-665*AJ	700~900

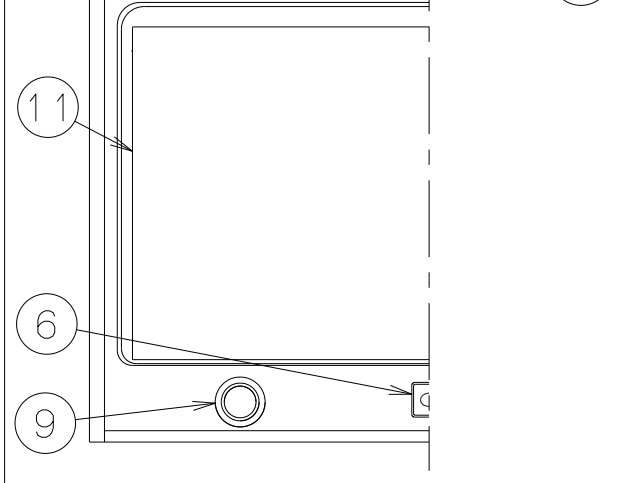
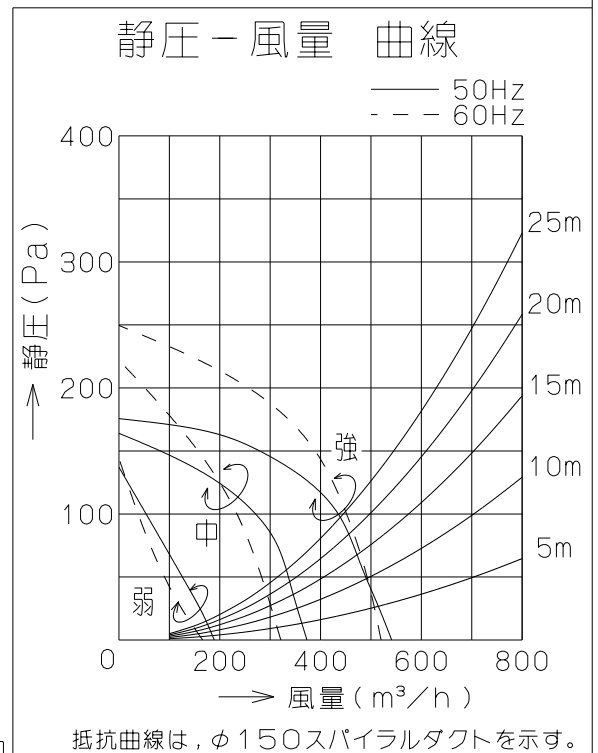
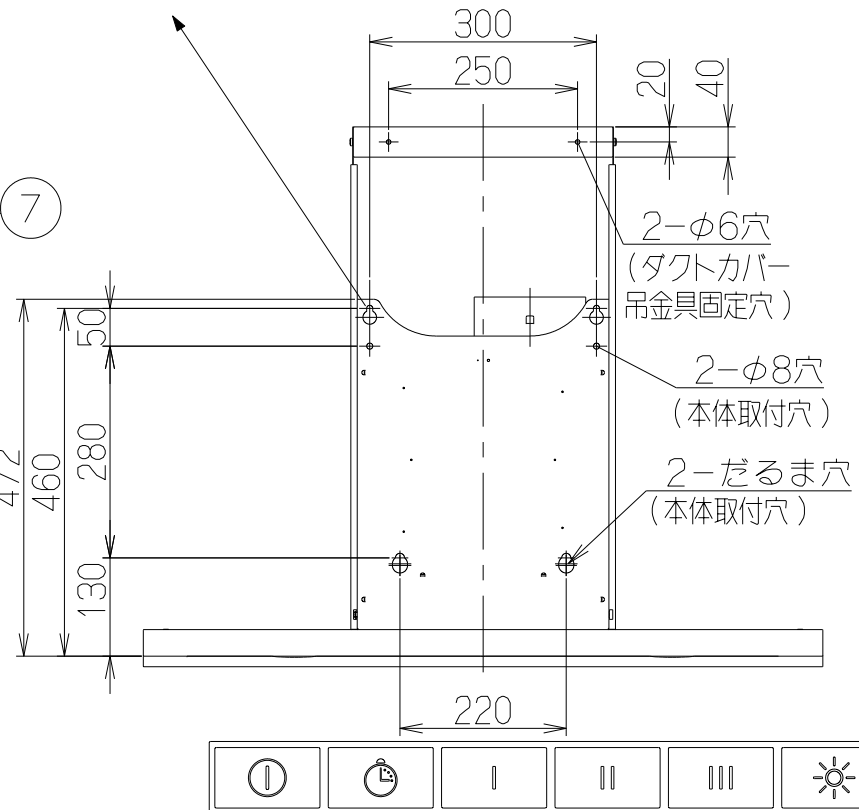
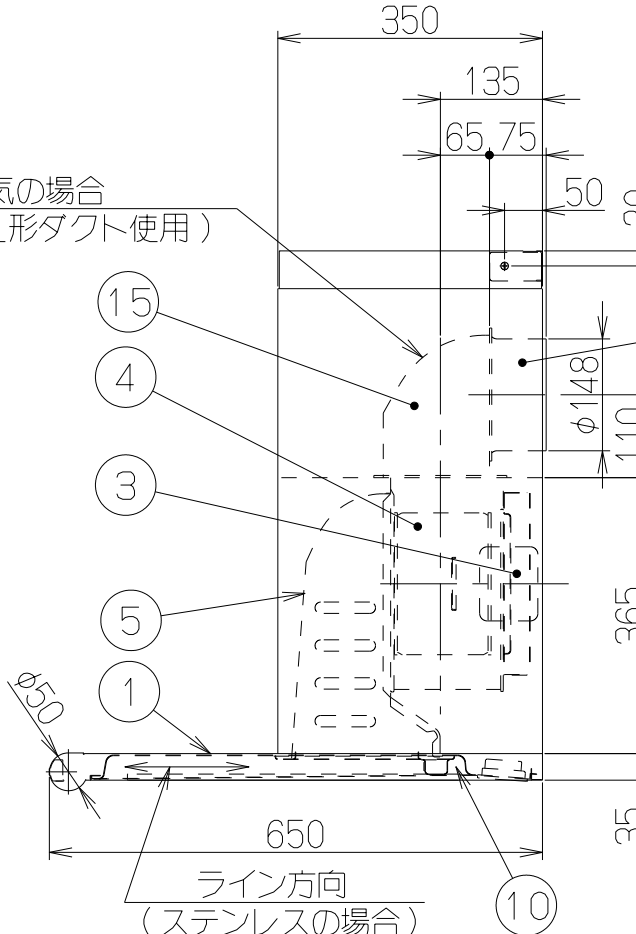
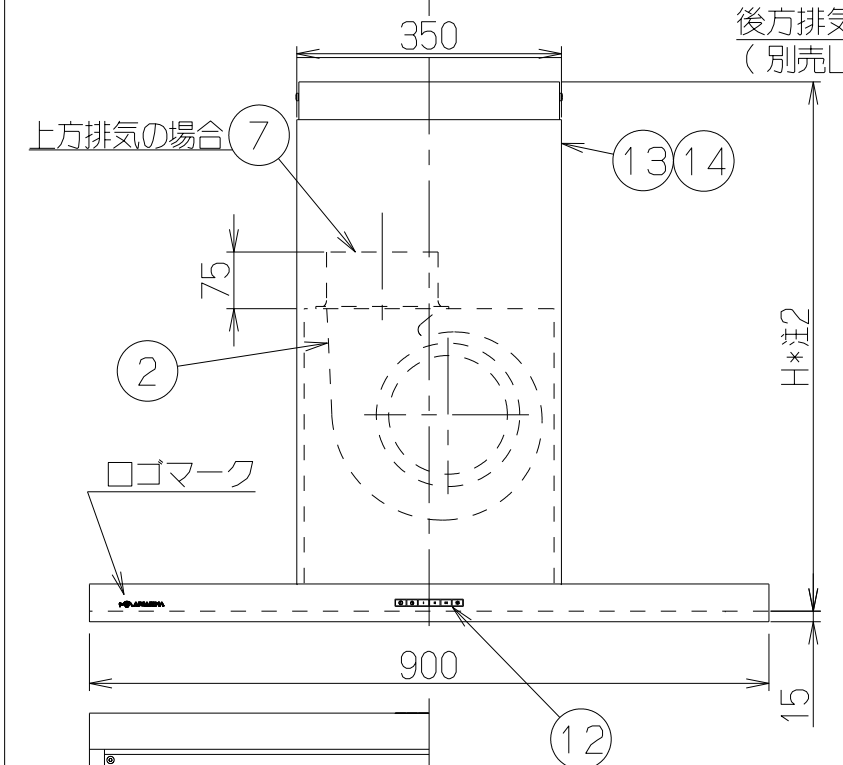
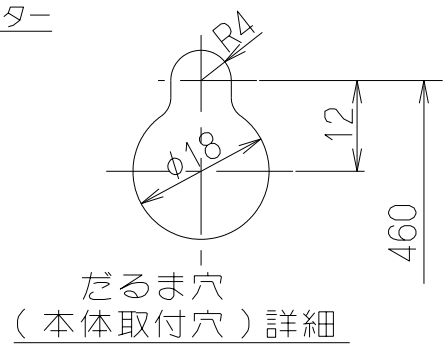
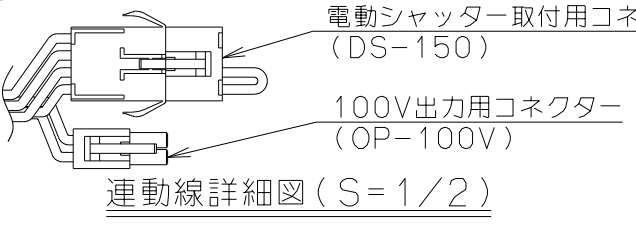
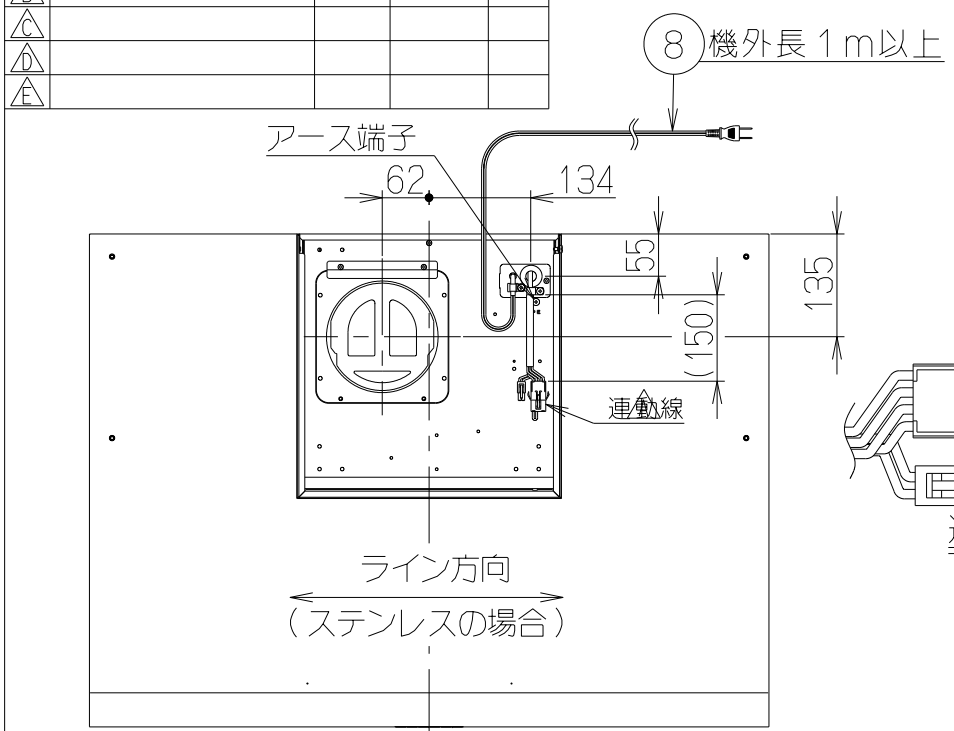
付属品

座付木ねじ(φ5x45)	-----	6本
排気口	-----	1個
オイルトレイ	-----	1個
ソフトテープ	-----	1個
プッシュ	-----	2個

主要部品一欄表

品番	部品名	材質	表面処理	色調
1	本体	ステンレス	No,4仕上相当	表題欄による
		亜鉛めっき鋼板	ポリエステル塗装	
2	ケーシング	亜鉛めっき鋼板	一部ファンシーグリーン仕上	
3	モータ	4極コンデンサ誘導電動機E種		
4	ファン	亜鉛めっき鋼板	ファンシーグリーン仕上(シロッコファン)	
5	誘導カートリッジ	亜鉛めっき鋼板	フッ素塗装	シルバーメタリック
6	リモコン受信部	【専用調理機器と連動可】		
7	排気口	亜鉛めっき鋼板	逆風防止シャッター付	※付属品
8	電源コード	プラグ付ビニル平形コード0.75mm ² ・2心		
9	照明装置	ミニハロゲン電球 定格12V・10W(口金:G4) 2ヶ付き		
10	オイルトレイ	亜鉛めっき鋼板	ファンシーグリーン仕上:黒	※付属品
11	整流板	ステンレス	No,4仕上相当	
12	スイッチ	切、タイマー、弱、中、強、照明 ※タイマー、弱、中、強は照明		
13	ダクトカバー	ステンレス	No,4仕上相当	※別売品
14		亜鉛めっき鋼板	ポリエステル塗装	表題欄による ※別売品
15	L形ダクト	亜鉛めっき鋼板	※別売部品(LD-15)	

注) 1.排気方向は上方・後方排気です。(後方排気の場合は別売のL形ダクトを使用)
 2.ダクトカバーは型名によって寸法が異なります。(ダクトカバー寸法一覧参照のこと)
 3.型名の「*」には色記号が入ります。
 4.品番⑬ダクトカバー(FEDD-515*AJ)の場合、別売L形ダクトは使用できません。



特性表

型名	定格電圧 (V)	ノッチ	定格周波数 (Hz)	消費電力 (W)	風量 (m³/h)	騒音 (dB)	製品質量 (kg)
LUS-901	100	強	50	95	540	46	23.5
			60	110	520	46	
		中	50	65	370	39	
			60	67	320	35	
		弱	50	35	190	24	
			60	34	170	22	

電動機形式 4極コンデンサ誘導電動機 絶縁抵抗 10MΩ以上 (500Vメガー) 耐電圧 AC1000V 1分間 絶縁区分 E種

風量値はJIS C9603 チャンバー法による

(切) (タイマー) (弱) (中) (強) (照明)
 スイッチ部詳細 (S=1/1)

LUS-901S	1B9013Z5	ステンレス	No,4仕上	KA132
型名	製品コード	色調		区分No.
承認 照査 設計 製図 変更承認 変更照査	LUS-901			
田中 卯野 今井 今井 黒澤 工藤	オリジナル			
2007.10.31 2007.10.31 2007.8.20 2007.8.20 2014.1.10 2014.1.10	1B90007			
中野 井 井 澤 藤	製品姿図			
三角法 尺度 1/10	変更履歴 E			