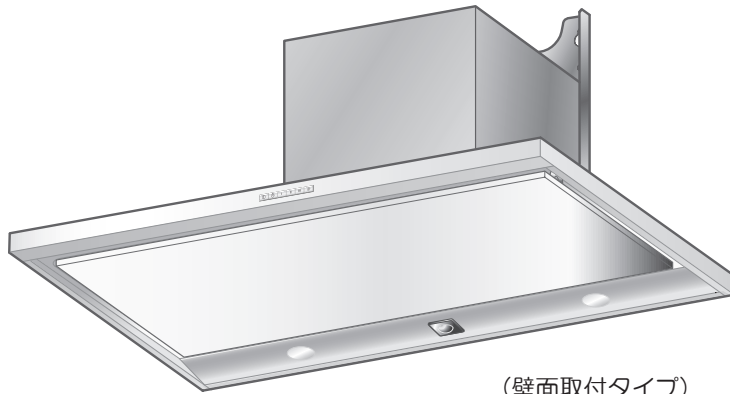


レンジフード

取扱説明書



(壁面取付タイプ)

もくじ

安全上のご注意.....	2～3
使用上のお願い.....	4
使いかた.....	5～7
各部のなまえ.....	5
操作スイッチ.....	6～7
お手入れのしかた.....	8～16
取りはずしのしかた.....	9
組み立てのしかた.....	10
お手入れのしかた.....	11
誘導カートリッジとファンのお手入れのしかた....	12～16
故障かなと思ったら.....	17
仕様.....	18
アフターサービス.....	19

販売店・工事店様へ：

この取扱説明書は取り付け後、
施主様へ必ずお渡しください。

このたびはレンジフードをお買い上げいただき、まことにありがとうございました。

ご使用される前に必ずこの取扱説明書をよくお読みになり、正しくご使用ください。

お読みになったあとは取付説明書とともにいつでも見られるところに大切に保管してください。

1B02 1881



安全上のご注意

ご使用前に、この「安全上のご注意」をよくお読みのうえ、正しくお使いください。

ここに示した注意事項は、製品を安全に正しくお使いいただき、あなたや他の人々への危害や損害を未然に防止するためのものです。

また注意事項は、危害や損害の大きさと切迫の程度を明示するために、誤った取り扱いをすると生じることが想定される内容を「警告」「注意」の2つに区別しています。いずれも安全に関する重要な内容ですので、必ず守ってください。



警告

：人が死亡または重傷を負う可能性が想定される内容。



注意

：人が傷害を負う可能性および物的損害のみの発生が想定される内容。

お読みになったあとは、お使いになる方がいつでも見られるところに必ず保管してください。

絵表示の例



○ 記号は行為を禁止する内容を告げるものです。図の中や近傍に具体的な禁止内容（左図の場合は分解禁止）が描かれています。



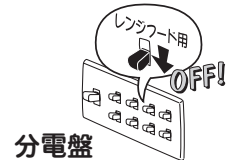
● 記号は行為を強制したり指示する内容を告げるものです。図の中に具体的な指示内容（左図の場合は電源プラグをコンセントから抜いてください）が描かれています。

警告



プラグを
抜く

- お手入れの際は、必ず電源プラグをコンセントから抜く、または分電盤のブレーカーを切ることで感電やけがをするおそれがあります



濡れ手禁止

- 電源プラグは、ぬれた手で抜き差ししないこと
感電やけがをするおそれがあります



ほこりを
とる

- 電源プラグは、刃および刃の取付面にほこりが付着している場合はよくふくこと
火災の原因になります



分解・修理・
改造禁止

- 修理技術者以外の方は、絶対に分解したり修理・改造はしないこと
発火・感電したり、異常動作してけがをするおそれがあります



操作禁止

- ガス漏れのときは、スイッチを操作しないこと
爆発・引火のおそれがあります



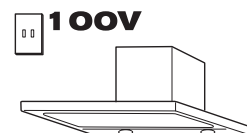
水かけ禁止

- 電気部品（モーター・スイッチ等）は、水・洗剤等の液体につけたりかけたりしないこと
ショート・感電のおそれがあります



使用禁止

- 交流 100 V 以外では使用しないこと
火災・感電の原因になります



安全上のご注意

⚠ 注意



プラグを持って抜く

- 電源プラグを抜くときは、電源コードを持たずに必ず先端の電源プラグを持って引き抜くこと
コードにキズが付き、火災や感電の原因になります



プラグを抜く

- 長期間ご使用にならないときは、必ず電源プラグをコンセントから抜く、または分電盤のブレーカーを切ること
絶縁劣化による感電や漏電火災の原因になります

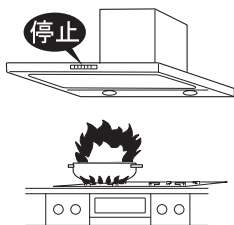


分電盤



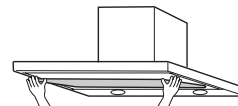
運転停止

- 調理中、油に火がついたときは、運転を止めること
運転をしていると火の勢いがより強くなり火災の原因になります



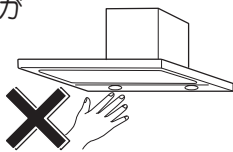
取付注意

- お手入れの際には必ずした整流板やファン、部品の取り付けは確実におこなうこと
落下によりけがをするおそれがあります



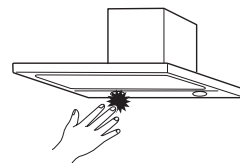
接触禁止

- 運転中は指や物を絶対に入れないこと
けがをするおそれがあります



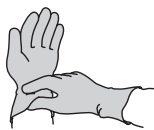
接触禁止

- 調理中は、整流板や周辺の部品に手を触れないこと
整流板や部品が落下して、やけどやけがをするおそれがあります



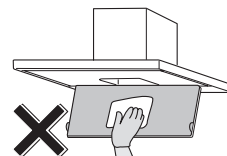
手袋をする

- お手入れの際は、必ず厚手の手袋をすること
鋼板の切り口や角でけがをするおそれがあります



落下注意

- 整流板を本体から取りはずさず、下図のような状態でお手入れをしないこと
落下するとけがをしたり、部品のキズ・変形の原因になります



使用禁止

- 本体に異常な振動が発生した場合、使用しないこと
本体・部品の落下によりけがをするおそれがあります



落下注意

- 部品の取り付けまたは取りはずしの際は、部品を落とさないように両手でしっかりと支えること
落下するとけがをしたり、部品のキズ・変形の原因になります



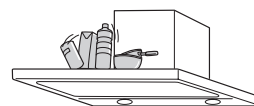
直視禁止

- 点灯中のLEDランプを直視しないこと
目を傷めるおそれがあります



禁止

- レンジフードの上に物を置かないこと
落下によりけがをしたり、火災や故障の原因になります



使用上のお願い

- 調理機器を使用するときは、必ずレンジフードを運転してください

運転しないとフード内の温度が上がり、製品の損傷や高熱による故障の原因になります

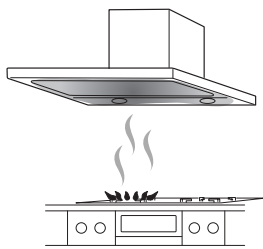


- 部屋の扉や窓からの風が強い場合には、横風等の影響で煙の捕集性能が悪くなる場合があります

レンジフード近辺の扉や窓からの横風等の影響がないようにしてください

- 調理機器の空焚きは絶対にしないでください

製品の損傷や高熱による故障の原因になります



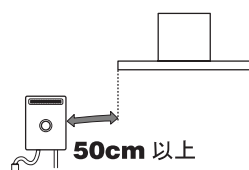
- IHクッキングヒーター（電気コンロ）を使用時、レンジフードがあたたまりにくいため、結露（水滴）が生じることがあります

お手数ですがその際は滴下する前にふき取ってご使用ください

特に冬期など気温の低い状況では結露が発生しやすくなりますのでご注意ください

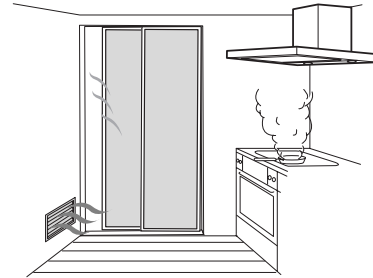
- 湯沸器はレンジフードから 50cm 以上離してください
レンジフードの下部には湯沸器を絶対に取り付けしないでください

製品の損傷や高熱による故障の原因になります



- レンジフードの運転中は給気をおこなってください

レンジフードの反対側の壁に空気の入入口を設けるか、部屋の扉を少し開けてください
空気の取り入れが不十分ですと換気性能が低下したり、レンジフードに異音・振動が発生する場合があります



- エアコンの風が直接あたらないようにしてください

風を受けると、吸い込みが悪くなります
オープンな場所では特にレンジフードから漏れやすくなります

- 整流板をはずして使用しないでください

吸い込みが悪くなります

- グリル付の調理機器と合わせて使用する場合、グリル排気口から出る煙によって、壁パネルもしくはランプカバー表面が結露することがあります

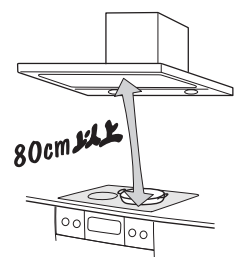
結露した場合はふき取ってご使用ください

- キッチンの気温が低いときに使用された場合にはレンジフードの表面が結露することがあります

結露した場合はふき取ってご使用ください

- 調理機器の真上、80cm 以上に取り付けてあるか確認してください

火災予防のため、製品の下端から調理機器の真上まで 80cm 以上必要です

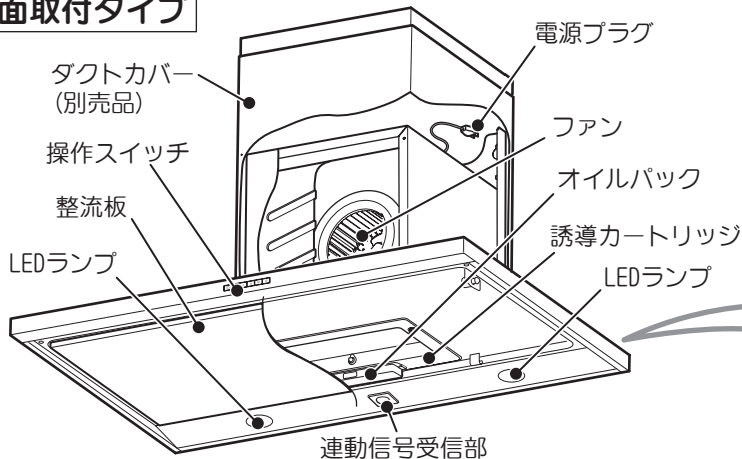


使いかた

各部のなまえ

本製品は以下に示すように形状により5タイプがあります。使いかた、お手入れのしかたは5タイプとも同じです。

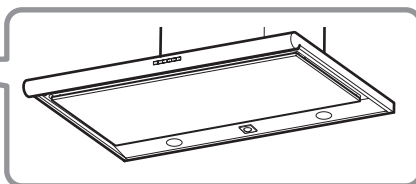
壁面取付タイプ



◆LEDランプについて

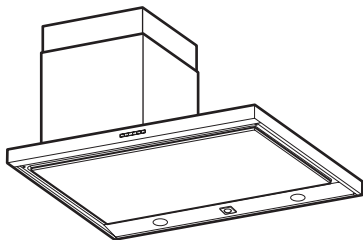
本製品は照明に低消費電力、高寿命のLEDランプを使用しています。交換が不要なため経済的です。

※型名により下図のようにフード先端の形状が異なります。

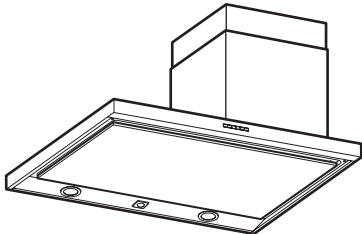


横壁取付タイプ

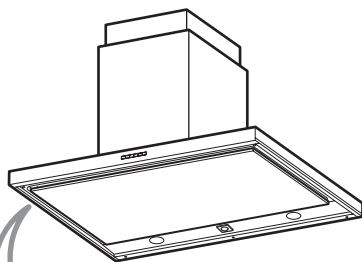
■ 左壁取付タイプ



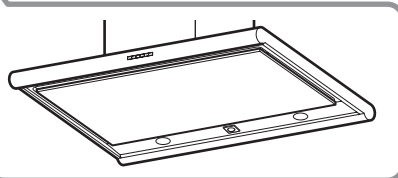
■ 右壁取付タイプ



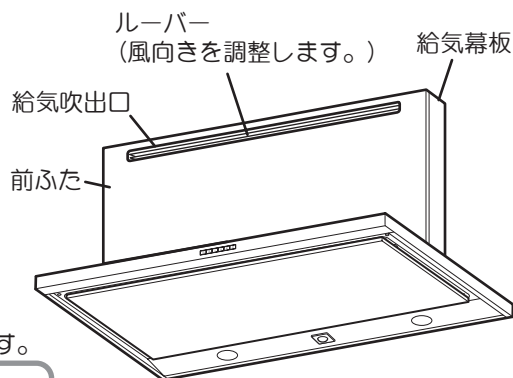
天井取付タイプ



※型名により下図のようにフード先端の形状が異なります。



壁面取付 (強制同時給排) タイプ

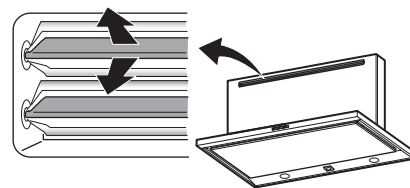


●強制同時給排レンジフードについて

排気をおこなうための送風機と、新鮮な空気を安定して取り入れるための給気用送風機を備えたレンジフードです。スイッチを押すと、排気と同時に給気が強制的におこなわれます。給気は前ふたの給気吹出口より室内に給気されます。(給気量は排気量の60%~70%程度…設定条件により異なります。)

●ルーバー (風向板) について

レンジフード上部の前ふたにあるルーバー (風向板) により、給気の吹き出し方向を自由に変えることができます。お好みの方向に調節してお使いください。

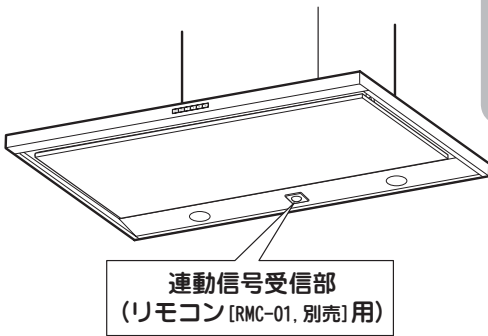


お願い

- 風向を室内の天井に向けると、天井が汚れる場合がありますのでご注意ください。

使いかた

操作スイッチ



※レンジフードの操作には別売リモコンスイッチ（品番：RMC-01）もご使用になれます。
(リモコンスイッチではスイッチのロック/ロック解除はできません)



切スイッチ

スイッチを押すと直ちに運転を停止します。

※照明は消えません。※ スwitchを押すと消えます。

スイッチの「ロック」(操作機能全てが「切」状態になります)

●スイッチを「ロック」するには

- ① スwitchを約3秒間押し続ける
 - 「ピピッ」と音が鳴り、スイッチがロックされます。
 - ファンが停止し、照明が消灯します。
 - ① と III の表示が交互に点滅します。

ロック状態で ① 以外のスイッチを押すと…

- 「ピピピ」と警告音が鳴り、I と II の表示が点滅します。
- ファン・照明は作動しません。
- 別売リモコンスイッチの操作もできません。

●「ロック」を解除するには

もう一度「ピー」と音がするまで ① スwitchを約3秒間押し続ける
ロック解除後は、必要に応じて照明、運転・风量切替スイッチを再操作してください。

- ※ ロック操作は調理を終え、レンジフードが十分冷めた状態でおこなってください。
- ※ 停電した場合やブレーカーを切った場合は、ロックは解除されます。

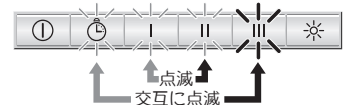
スイッチロック(解除)の方法



スイッチロック時の表示状態






スイッチロック時に「切」以外のスイッチを押したときの表示状態





運転・風量切替スイッチ（弱・中・強）

スイッチを押すたびに押したスイッチが点灯し風量が切り替わります。

-  **（弱）**：煙の少ないとき。
静かに運転したいとき。
-  **（中）**：通常の運転のとき。
-  **（強）**：煙の多いとき。
早く換気したいとき。

強制同時給排タイプの場合

運転・風量切替スイッチを押して運転状態にした場合、排気と同時に給気がおこなわれ、レンジフード前ふたの給気吹出口から外気が導入されます。運転状態で外気の導入を停止することはできません。




照明入／切スイッチ

押すと照明が点灯します。スイッチを押すたびに点灯／消灯を繰り返します。




タイマースイッチ




通常、調理が終わった後は、 スイッチを押してください。スイッチが点灯しそのままの風量で約3分間運転し続け、自動的に運転を停止します。

3分間のタイマー運転により、調理の後の臭いやファンについた汚れなどを落とします。

※ タイマー運転が停止した後も照明は消えません。

 スイッチを押すと消えます。

切り忘れ防止タイマー

このレンジフードは、最後に操作したときから約5時間運転し続けると自動的に運転を停止し、照明を消灯します。再び運転するときは、   いずれかのスイッチを押してください。

レンジフード連動タイプ専用調理機器と組み合わせてご使用になる場合

- 連動調理機器を着火すると、自動的にレンジフードは「中」運転をおこないます。
この状態からレンジフードのスイッチ操作（切、風量切替、照明）がおこなえます。
- 調理機器を消火した際、レンジフードはそのままの風量で3分間運転を続け、自動的に運転を停止します。
照明は消えません。
- レンジフードの風量調節および照明の入／切などの操作を調理機器前面の操作パネルでもおこなえます。
（詳細については調理機器の取扱説明書をご覧ください。）

専用調理機器については当社までお問い合わせください。

お手入れのしかた

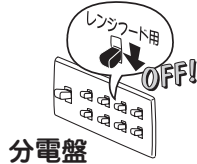
警告



プラグを
抜く

- お手入れの際は、必ず電源プラグをコンセントから抜く、または分電盤のブレーカーを切ること

感電やけがをするおそれがあります



分電盤



水かけ禁止

- 電気部品（モーター・スイッチ等）は、水・洗剤等の液体につけたりかけたりしないこと

ショート・感電のおそれがあります



濡れ手禁止

- 電源プラグはぬれた手で抜き差ししないこと

感電やけがをするおそれがあります

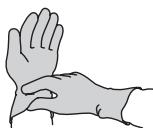
注意



手袋をする

- お手入れの際は、必ず厚手の手袋をすること

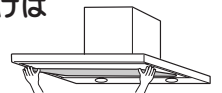
鋼板の切り口や角でけがをするおそれがあります



取付注意

- お手入れの際にははずした整流板やファン、部品の取り付けは確実に起こすこと

落下によりけがをするおそれがあります



お手入れの際のお願い

- 調理直後のお手入れはしない
 - ・ 調理直後はレンジフードが熱くなっている場合がありますのでご注意ください。
- おそうじはこまめにする
 - ・ 油が付着した状態で長期間ご使用になりますと、酸化した油で塗装面が変質して塗装はがれの原因になります。【変質がひどいと擦っただけではがれることがあります。】
 - ・ 早めにおそうじいただきますと、汚れも簡単に落とせると同時に塗装面の劣化も防げます。

● 中性洗剤を使う

- ・ おそうじの際には台所用中性洗剤をご使用ください。右図のものを使用されますと塗装面が変色したり、キズが付いたり、はがれたりするおそれがあります。汚れがひどく、アルカリ性洗剤を使われる場合は、洗剤に表示されている使用上の注意をよくお読みになって、目立たないところで試してからご使用ください。

レンジフードの油汚れ落としに最適な、当社推奨の弱アルカリ洗剤「サットレールスプレー」、「サットレールシート」があります。お申し込み・お問い合わせは裏表紙をご覧ください。



● 熱湯は変形のもと

- ・ 60℃以上の熱湯は使用しないでください。樹脂部品が変形するおそれがあります。

● ファンを変形させない

- ・ ぶつかけたり、落としたりして変形したファンで運転すると、振動や異音が発生するおそれがあります。

● ファンをはずした状態では運転しない

- ・ ファンをはずした状態で運転しないでください。モーターが過熱して故障の原因になります。

● 食器洗い乾燥機は使用しない

- ・ 取りはずした部品は食器洗い乾燥機で洗わないでください。塗装がはがれるおそれがあります。

ファン内部の汚れがひどい場合には、有償にて清掃を承っております。お問い合わせは裏表紙をご覧ください。

お手入れのしかた

本製品は壁面取付タイプ、強制同時給排タイプ、右壁・左壁取付タイプ、および天井取付タイプの計5種類があります。(5ページを参照してください。)
本説明書では壁面取付タイプの図で説明しています。
各タイプにより説明図のイメージは異なりますが、お手入れのしかたは同じです。

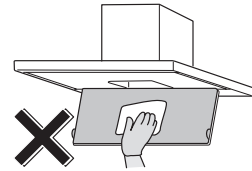
取りはずしのしかた

⚠ 注意



落下注意

- 整流板を落とさないように両手でしっかりと支えること
 - 整流板を本体から取りはずさずに、右図のような状態でお手入れをしないこと
- 落下するおそれがあります。落下するとけがをしたり、部品のキズ・変形の原因になります。



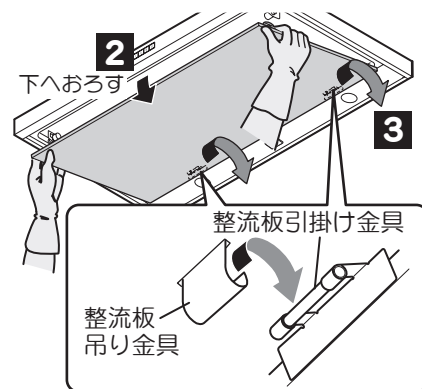
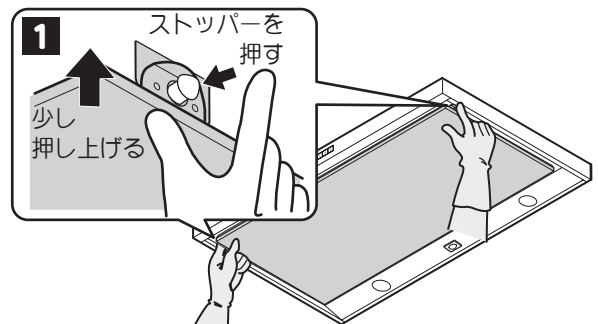
1 整流板をはずします。

- 1) 整流板を両手で支え、少し押し上げるようにして整流板の左右にあるストッパーを押してはずします。
- 2) 整流板を両手で支えながら、下へゆっくりおろします。
- 3) 整流板の後ろを持ち上げ、整流板吊り金具から整流板引掛け金具をはずします。

※ 必ず左右同時にはずしてください。
整流板吊り金具の変形の原因になります。

お願い

- 取りはずしの際は、整流板に油がたまっている場合がありますので、油ダレに十分ご注意ください。
- 整流板のお手入れの際は、整流板や金具を変形させないようにご注意ください。
変形させてしまった場合、整流板が取り付けなくなるおそれがあります。

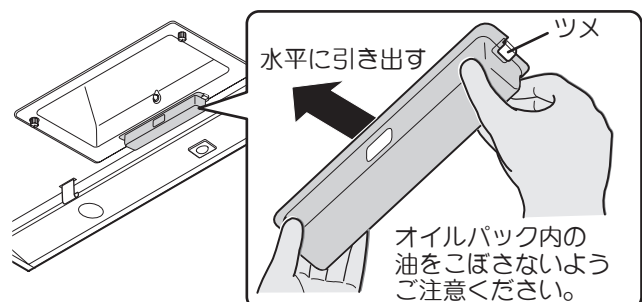


2 オイルパックをはずします。

オイルパックの油をこぼさないように水平に保ちながら手前に引いて本体のツメからはずします。

お願い

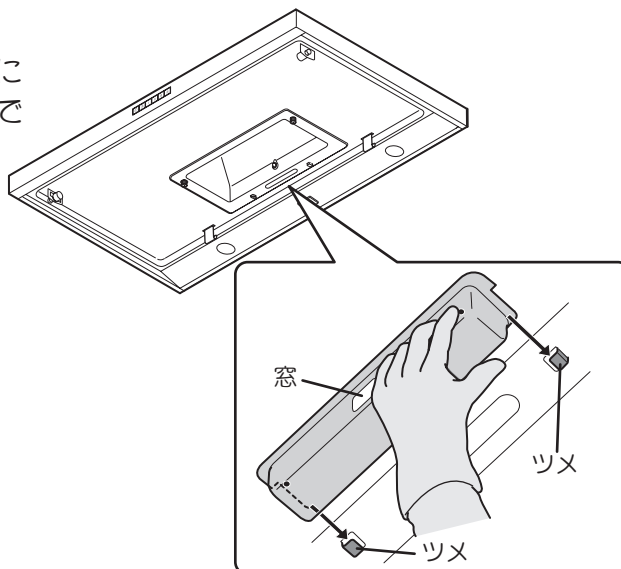
- ご使用の状況により、油がたまらないことがあります。異常ではありません。



お手入れのしかた

組み立てのしかた

- 1** オイルパックを取り付けます。
オイルパックの窓を手前側にしてツメに引掛け、突き当たるまで奥に押し込んで取り付けます。

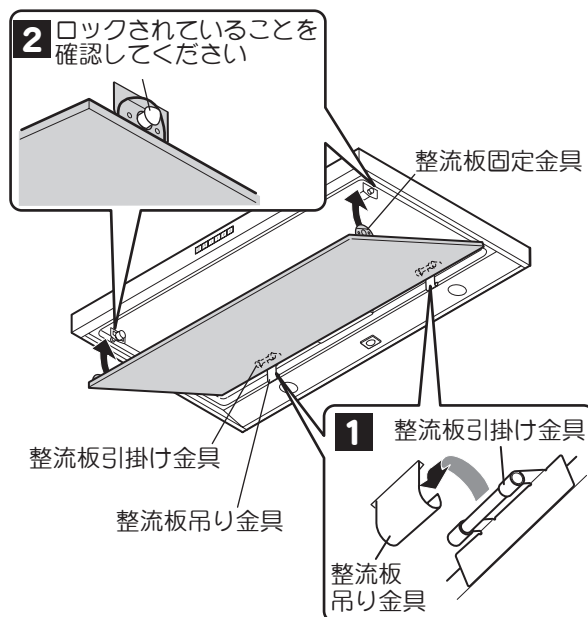


- 2** 整流板を取り付けます。
1) 奥側左右の整流板引掛け金具を、整流板吊り金具に確実に引っ掛けます。

- 2) 整流板を両手で支えながら手前側を上
に持ち上げ、左右のストッパーを押し
ながらロックします。
取り付け後は整流板を上下に動かし、
はずれないことを確認してください。

お願い

- 整流板の固定は、確実におこなってください。
ロックが不十分ですと落下の原因になります。



お手入れのしかた

お手入れのしかた

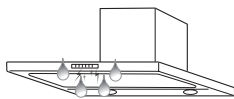
取りはずしのしかた、組み立てのしかたは、9～10ページをご参照ください。

警告



水かけ禁止

- 電気部品（モーター・スイッチ等）は、水・洗剤等の液体につけたりかけたりしないこと
ショート・感電のおそれがあります

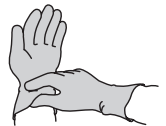


注意



手袋をする

- お手入れの際は、必ず厚手の手袋をすること
鋼板の切り口や角でけがをするおそれがあります



こまめにおそうじしてください。

油が付着した状態で長期間ご使用になりますと、酸化した油で塗装面が変質して塗装はがれの原因になります。

早めにお掃除いただきますと、汚れが簡単に落とせますし、塗装面の劣化も防げます。

■ オイルパック

（汚れたらその都度お手入れしてください。目安：1ヶ月に1回程度）
やわらかい布などで油をふき取り、ぬるま湯で薄めた台所用中性洗剤を
やわらかいスポンジや布に含ませ洗ってください。

その後、洗剤が残らないように水洗いし、水気をとってから取り付けてください。



中性洗剤

※ オイルパックは前面の窓から油のたまり具合が確認できますので、窓から見て
1/2 位たまったら、オイルパックを引き出して油を捨ててください。

ご使用の状況により油がたまらないことがありますが、異常ではありません。

※ ケーシングやファン、誘導カートリッジについての油はオイルパックにたまりま
すが、油料理の頻度が少ない場合には、油はほとんどたまりません。

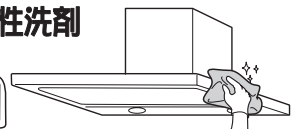


■ 本体・整流板・オイルパネル

（汚れたらその都度お手入れしてください。目安：1ヶ月に1回程度）
中性洗剤溶液に浸した布で汚れをふき取ったあと、洗剤が残らないよう、
清水で湿らせた布で洗剤を良くふき取ってください。

特に下端部は汚れが付きやすいのでこまめにふき取ってください。

中性洗剤



お願い

- はずした整流板は平らな面でお手入れしてください。変形・キズの原因になります。
- ※ 金属ブラシやタワシなどの固いものは、処理面をキズ付けますので使用しないでください。
- ※ アルカリ性洗剤を使用しますと、変色のおそれがあります。

※ 完了後は、電源プラグを抜いた場合は電源プラグを差し込んでください。

ブレーカーを切った場合は、ブレーカーを入れてください。

お手入れのしかた

誘導カートリッジとファンのお手入れのしかた

警告



プラグを
抜く

- お手入れの際は、必ず電源プラグをコンセントから抜く、または分電盤のブレーカーを切ること

感電やけがをするおそれがあります



分電盤



水かけ禁止

- 電気部品（モーター・スイッチ等）は、水・洗剤等の液体につけたりかけたりしないこと

ショート・感電のおそれがあります



濡れ手禁止

- 電源プラグはぬれた手で抜き差ししないこと

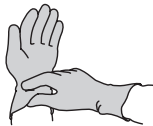
感電やけがをするおそれがあります

注意



手袋をする

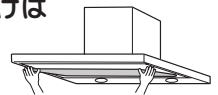
- お手入れの際は、必ず厚手の手袋をすること
鋼板の切り口や角でけがをするおそれがあります



取付注意

- お手入れの際にははずした整流板やファン、部品の取り付けは確実にこなうこと

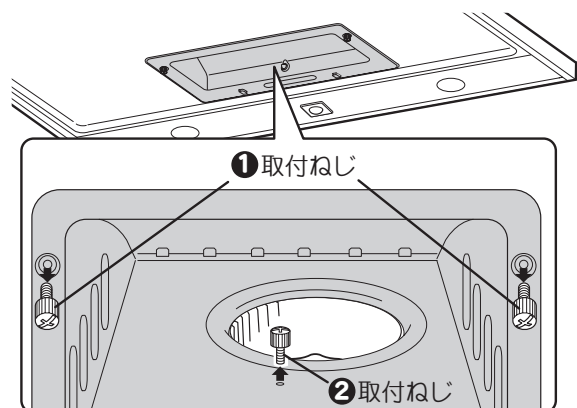
落下によりけがをするおそれがあります



■ 誘導カートリッジとファンのはずしかた

- 1 取りはずしのしかた（9ページ）を参照して、整流板およびオイルパックをはずします。

- 2 誘導カートリッジをはずします。
1) 取付ねじを①、②の順ではずします。

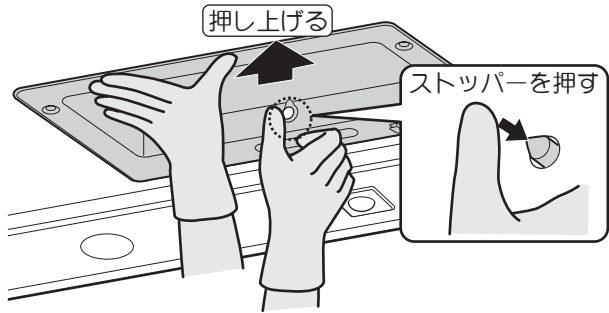


お手入れのしかた

- 2) 誘導カートリッジを手で押し上げながら、内側奥にあるストッパーを押し込み、誘導カートリッジをゆっくりと下へスライドさせて取りはずします。

お願い

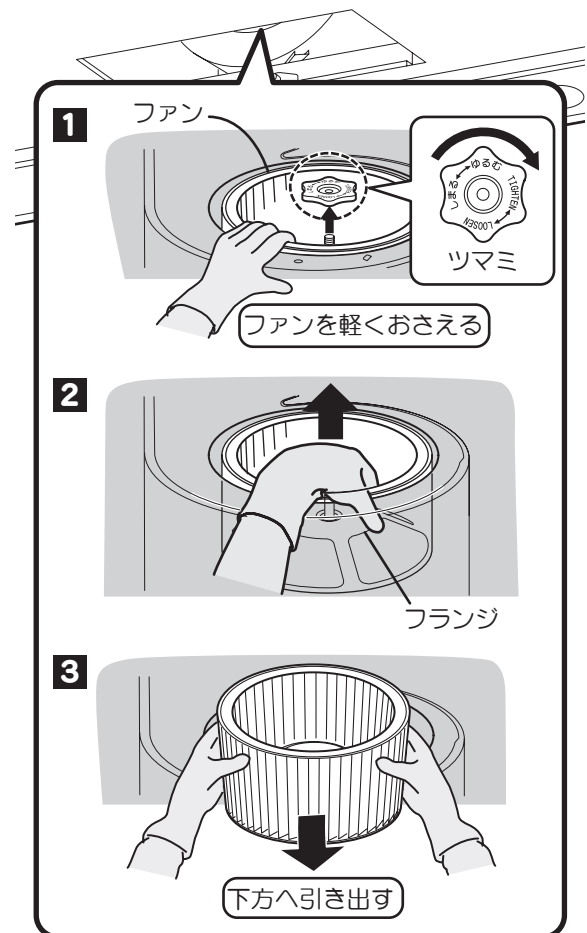
- 誘導カートリッジを取りはずす際は、ゆっくりとスライドさせてください。キズ・変形の原因になります。



3 ファンをはずします。

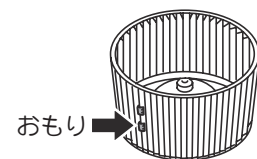
- 1) ファンが回らないように手で軽く押さえ、ツマミを「ゆるむ」(時計回り)の方向に回してはずします。
- 2) ファンの中央にあるフランジを持ち、少し手前に引き出します。
- 3) 両手で持ちかえてファンを引き出します。

※ ファンは軽く押さえてください。
(強く押さえると変形するおそれがあります。)



お願い

- ファンを強く押さえたり、ぶついたり、落としたりして変形させないでください。(異常な音や振動の原因になります。)
- ファンの回転バランスをとるために、おもり(クリップ状の金具)がついている場合がありますが、絶対にはずさないでください。(バランスがくずれ、吸い込みが悪くなったり、異音の原因になります。)

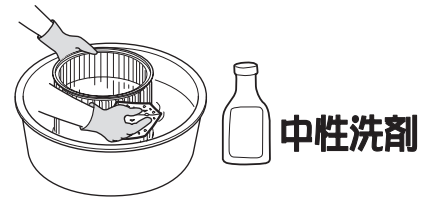


お手入れのしかた

■ ファンの洗いかた

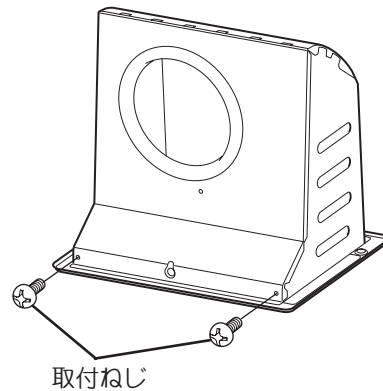
ファンを本体からはずし、中性洗剤を溶かしたぬるま湯につけて洗ってください。

汚れを落としたあと、洗剤が残らないよう水洗いし、水気を取ってから取り付けてください。

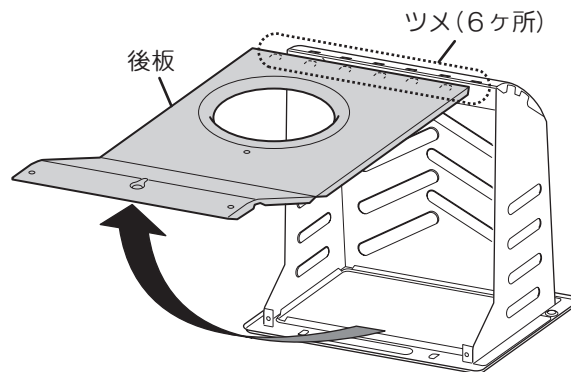


■ 誘導カートリッジの分解

1 プラスドライバーを使用し取付ねじ2本をはずします。



2 後板の下側を持ち上げて、上にあるツメ6ヶ所をはずします。



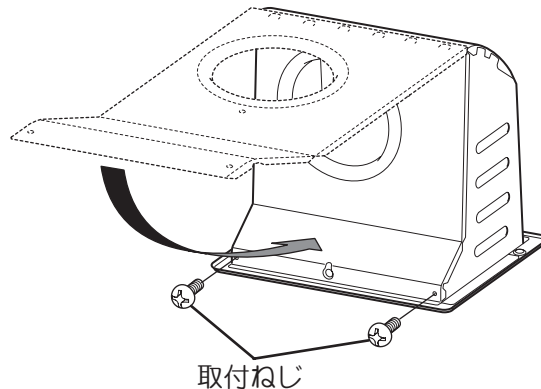
■ 誘導カートリッジのおそうじのしかた

中性洗剤溶液に浸した布で汚れをふき取ったあと、洗剤が残らないよう、清水で湿らせた布で洗剤を良くふき取ってください。

お手入れのしかた

■ 誘導カートリッジの組み立て

後板のツメ6ヶ所を差し込んでおろし、プラスドライバーを使用し取付ねじ2本で固定します。



■ 誘導カートリッジとファンの取り付けかた

1 ファンを取り付けます。

本体開口部からファンを入れ、フランジ中央部の穴にモーター軸を通し、フランジを確実に奥まで差し込みます。

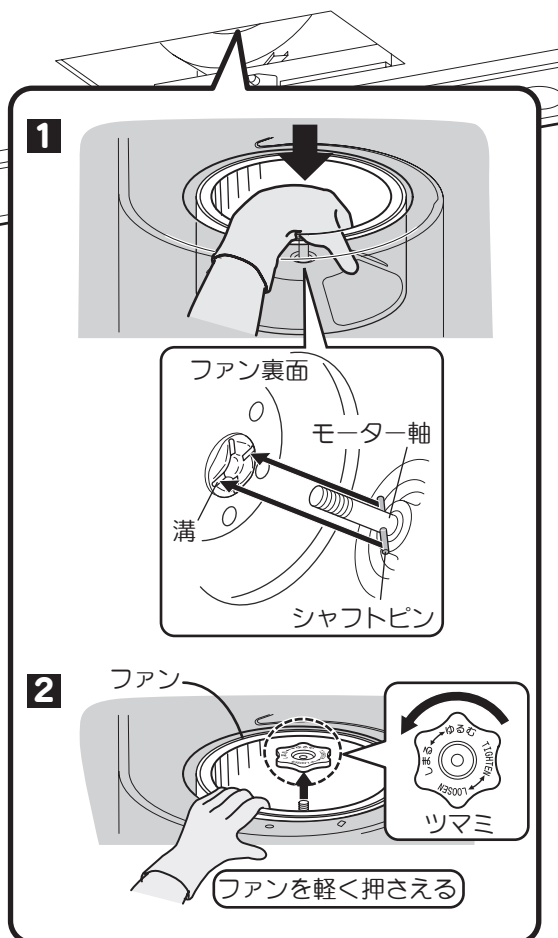
お願い

- ファン裏面の溝がシャフトピンに合うように確実に差し込んでください。(溝がシャフトピンに合っていないと異常音や落下によりケガをするおそれがあります。)

2 ツマミを取り付けます。

ファンが回らないように軽く押さえ、つまみを「しまる」(反時計回り)の方向に回して締め付けます。

- ※ファンは軽く押さえてください。(強く押さえると変形するおそれがあります。)



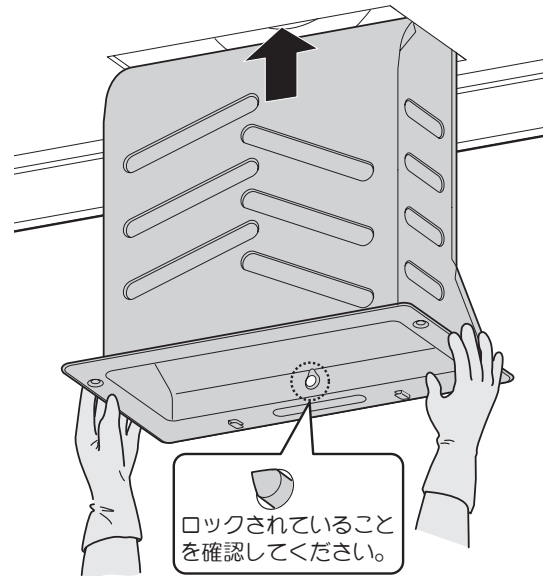
お手入れのしかた

3 誘導カートリッジを取り付けます。

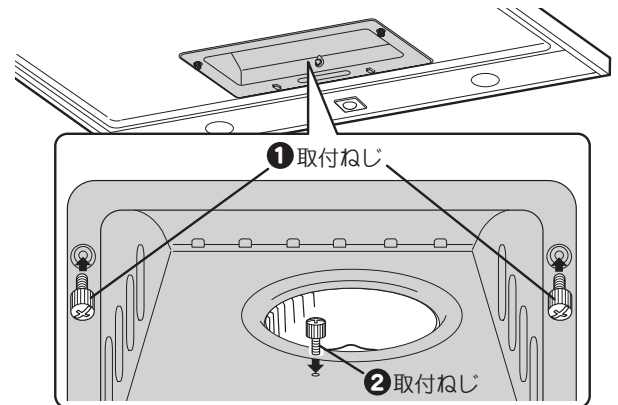
- 1) 誘導カートリッジを両手で持ち、開口部に差し入れます。
内側奥にあるストッパーで固定されるまでまっすぐにゆっくりと差し込みます。
誘導カートリッジがストッパーで確実にロックされたことを確認してください。

お願い

- 誘導カートリッジはゆっくりと差し込んでください。キズ・変形の原因になります。



- 2) 取付ねじを②、①の順で固定します。

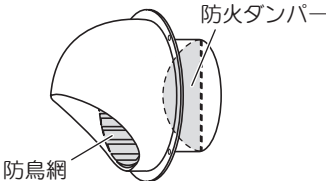


4 組み立てのしかた (10 ページ) を参照して、整流板およびオイルパックを取り付けます。

※完了後は、電源プラグを抜いた場合は電源プラグを差し込んでください。
ブレーカーを切った場合は、ブレーカーを入れてください。

故障かなと思ったら

修理を依頼されるまえに 次の点をもう1度お調べください。

症 状	考えられる原因	処 置
<ul style="list-style-type: none"> ● スイッチを入れてもファン・照明の電源が入らない。 ● ファンがまわらない。 	<ul style="list-style-type: none"> ● 分電盤のブレーカーが「切」になっている。 ● 電源プラグがはずれている。 ● ロック状態になっている。 	<ul style="list-style-type: none"> ● 分電盤のブレーカーを「入」にする。 ● 電源プラグを差し込む。 ● ロックを解除する。(6ページ参照)
<ul style="list-style-type: none"> ● 照明がつかない。 	<ul style="list-style-type: none"> ● コネクターの接触不良が、コネクターがはずれている。 ● ロック状態になっている。 	<ul style="list-style-type: none"> ● 修理を依頼する。 ● ロックを解除する。(6ページ参照)
<ul style="list-style-type: none"> ● 異常音がする。 	<ul style="list-style-type: none"> ● ファンのツマミがゆるんでいる。 ● 外からの給気が十分でない。 ● 誘導カートリッジの取り付けが十分でない。 	<ul style="list-style-type: none"> ● ファンのツマミを締め直す。(15ページ参照) ● 窓・給気口を開け、十分な給気を確認する。 ● 誘導カートリッジを取り付け直す。
<ul style="list-style-type: none"> ● 吸い込みが悪い。 	<ul style="list-style-type: none"> ● 外からの給気が十分でない。 ● エアコンや窓からの風で煙が横にもれる。 ● 屋外のベントキャップの防鳥網が目詰まりしている。 ● 屋外の防火ダンパーが閉じていて、排気されない。 	<ul style="list-style-type: none"> ● 窓・給気口を開け、十分な給気を確認する。 ● 風があたらないようにする。 ● 修理を依頼する。 ● 修理を依頼する。
<ul style="list-style-type: none"> ● オイルパックに油がたまらない。 	<ul style="list-style-type: none"> ● ご使用の状況により油がたまらないことがあります。異常ではありません。 	
<ul style="list-style-type: none"> ● 強制同時給排タイプの場合のみ ● 天井が汚れる。 	<ul style="list-style-type: none"> ● ルーバー（風向板）からの給気吹出し方向が天井に向いている。 	<ul style="list-style-type: none"> ● ルーバー（風向板）の吹出し方向を変えてください。(5ページ参照) ※ 吹出し方向を変える場合は、必ず安定した台の上に乗っておこなってください。

仕様

■ 壁面取付タイプ

定格電圧 (V)	ノッチ	定格周波数 (Hz)	消費電力 (W)	風量 (m ³ /h)		騒音 (dB)	質量 (kg)
				0 Pa	100 Pa		
100	強	50	95	540	435	46	23.5
		60	110	520	450	46	
	中	50	65	370	—	39	
		60	67	320	—	35	
	弱	50	35	190	—	24	
		60	34	170	—	22	

■ 壁面取付 (大風量) タイプ

定格電圧 (V)	ノッチ	定格周波数 (Hz)	消費電力 (W)	風量 (m ³ /h)		騒音 (dB)	質量 (kg)
				0 Pa	150 Pa		
100	強	50	125	680	450	49	27.0
		60	155	680	535	49	
	中	50	100	425	—	38	
		60	100	340	—	35	
	弱	50	80	285	—	28	
		60	75	230	—	24	

■ 壁面取付 (強制同時給排) タイプ

() 内の数値は給気風量を示します

定格電圧 (V)	ノッチ	定格周波数 (Hz)	消費電力 (W)	風量 (m ³ /h)		騒音 (dB)	質量 (kg)
				0 Pa	150 Pa		
100	強	50	195	680 (450)	450	50	45.5
		60	245	680 (450)	535	50	
	中	50	155	425 (330)	—	40	
		60	165	340 (265)	—	36	
	弱	50	125	285 (200)	—	29	
		60	120	230 (180)	—	26	

■ 左・右横壁取付タイプ

定格電圧 (V)	ノッチ	定格周波数 (Hz)	消費電力 (W)	風量 (m ³ /h)		騒音 (dB)	質量 (kg)
				0 Pa	130 Pa		
100	強	50	115	670	450	49	38.0
		60	144	685	560	49	
	中	50	110	585	—	46	
		60	115	505	—	45	
	弱	50	76	335	—	34	
		60	73	260	—	29	

■ 天井取付タイプ

定格電圧 (V)	ノッチ	定格周波数 (Hz)	消費電力 (W)	風量 (m ³ /h)		騒音 (dB)	質量 (kg)
				0 Pa	130 Pa		
100	強	50	115	650	450	49	30.0
		60	140	595	520	47	
	中	50	105	520	—	44	
		60	110	410	—	40	
	弱	50	75	270	—	30	
		60	73	220	—	26	

消費電力、風量、騒音の測定は JIS C 9603 による。

騒音値、風量は実際の使用条件では変化しますのでご了承ください。

レンジフードに使用している部品は、性能向上などのために予告なしに一部変更することがあります。

アフターサービス (必ずお読みください)

補修用性能部品の最低保有期間

- 当社はこの製品の補修用性能部品を製造打ち切り後6年保有しています。
(補修用性能部品とは、その製品の機能を維持するために必要な部品です。)

ご不明な点や修理に関するご相談は

修理に関するご相談ならびにご不明な点は、お買い上げの販売店にお問い合わせください。

- 製品の保証期間は、お買い上げ後取扱説明書、本体貼付ラベルの注意書に従った正常なご使用状態において1年間です。
ただし、次の場合には保証期間内でも有料になります。
(1) 火災、地震、風水害、落雷、その他の天災地変、異常電圧等不慮の事故により生じた故障および損傷。
(2) 使用上の誤り、改造等による故障および損傷。

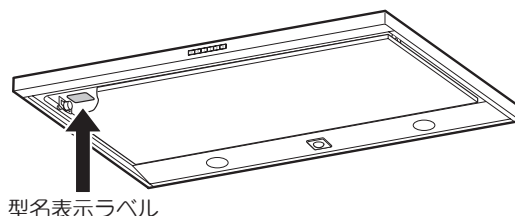
修理を依頼されるときは

17ページに従って調べていただき、なお異常のあるときはご使用を中止し、必ず電源プラグを抜くか、分電盤のブレーカーを切ってから、お買い上げの販売店にご連絡ください。

ご連絡していただきたい内容	
品名	レンジフード
型名	
お買い上げ日	年 月 日
故障の状況	できるだけ具体的に
ご住所	付近の目印なども併せてお知らせください。
お名前	
電話番号	
訪問ご希望日	

お買い上げの際に記入しておくことでサービスを依頼される時に便利です。

レンジフードの型名は、本体左側面内側に表示してあります。



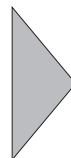
★長年ご使用の製品の点検を

愛情点検



ご使用の際、このような症状はありませんか？

- スイッチを入れても、動かないときがある。
- 運転中に異常な音や振動がある。
- 焦げ臭いにおいがする。
- その他、異常・故障がある。



ご使用中止

このような症状のときは、故障や事故防止のため、ブレーカーを切り、必ず販売店に点検・修理をご相談ください。

修理料金の仕組み

- 修理料金は、技術料・部品代・出張料などで構成されています。
- 技術料は、診断・故障箇所の修理および部品交換・調整・修理完了時の点検などの作業にかかる費用です。
- 部品代は、修理に使用した部品および補助材料代です。
- 出張料は、お客様のご依頼により、製品のある場所へ技術者を派遣する場合の費用です。

長期使用製品安全表示制度に基づく本体表示について

(本体への表示内容)

※ 経年劣化により危害の発生が高まるおそれがあることを注意喚起するために電気用品安全法で義務付けられた右の内容の表示を本体におこなっています。

(設計上の標準使用期間とは)

※ 運転時間や温湿度など、標準的な使用条件に基づく経年劣化に対して、製造した年から安全上支障なく使用することができる標準的な期間です。

※ 設計上の標準使用期間は、無償保障期間とは異なります。また、偶発的な故障を保証するものでもありません。

● 「経年劣化とは」
長期間にわたる使用や放置に伴い生ずる劣化をいいます。



【製造年】本体に西暦4ケタで表示してあります。

【設計上の標準使用期間】10年

設計上の標準使用期間を超えてお使いいただいた場合は、経年劣化による発火・けが等の事故に至るおそれがあります。

■標準使用条件

日本工業規格 JIS C 9921 ■2 より引用

環境条件	電圧	単相 100V	
	周波数	50Hz 又は/及び60Hz	
	温度	20℃	JIS C 9603参照
	湿度	65%	JIS C 9603参照
	設置条件	標準設置	取付説明書による
負荷条件		定格負荷 (換気量)	取扱説明書による
想定時間	1年間の使用時間	換気時間 ^{a)}	
		台所 2 410時間/年	
注 a) 常時換気 (24時間連続換気) のものは、8 760時間/年とする。			

お客様の個人情報のお取り扱いについて

当社および当社関係会社（以下「当社」）は、お客様よりお知らせいただいたお客様の氏名・住所などの個人情報（以下「個人情報」）を、下記の通り、お取り扱いします。

1. 当社は、お客様の個人情報を、当社製品のご相談への対応や修理およびその確認などに利用させていただき、これらの目的のためにご相談内容の記録を残すことがあります。
なお、修理やその確認業務を当社の協力会社に委託する場合、法令に基づく義務の履行または権限の行使のために必要な場合、その他正当な理由がある場合を除き、当社以外の第三者に個人情報を開示・提供いたしません。
2. 当社は、お客様の個人情報を、適切に管理します。
3. お客様の個人情報に関するお問い合わせは、ご相談いただきました窓口にご連絡ください。


修理依頼について

修理を依頼される時は、お買い上げの販売店、またはシステムキッチンメーカーにご連絡ください。

	購入店名	電話	()
お客様メモ	(システムキッチンメーカー名 :)		
	ご購入年月日	平成	年 月 日

『サットレールスプレー』『サットレールシート』の
お取り扱い窓口は
フジテックメンテナンス株式会社

お申し込み・お問い合わせ ☎0120-953-903
FAX 042-768-3383
ホームページ <http://www.satlehl.jp/>
受付時間 9:00~17:45 (土、日、祝日、夏季休暇、年末年始を除く)

〔製造元〕  **富士工業株式会社**
〒252-0206 相模原市中央区淵野辺2丁目1-9

お客様ご相談窓口 ☎0120-071-686
受付時間 9:00~18:00 (土、日、祝日、夏季休暇、年末年始を除く)