

記号	変更履歴	技連番号	年月日	担当
△				
△				
△				

機外長 1m以上 (8)

ダクトカバー寸法一覧

品番	型名	H寸法
(14)	BOXD-430SAJ	550~700
(15)	BOXD-580SAJ	700~900

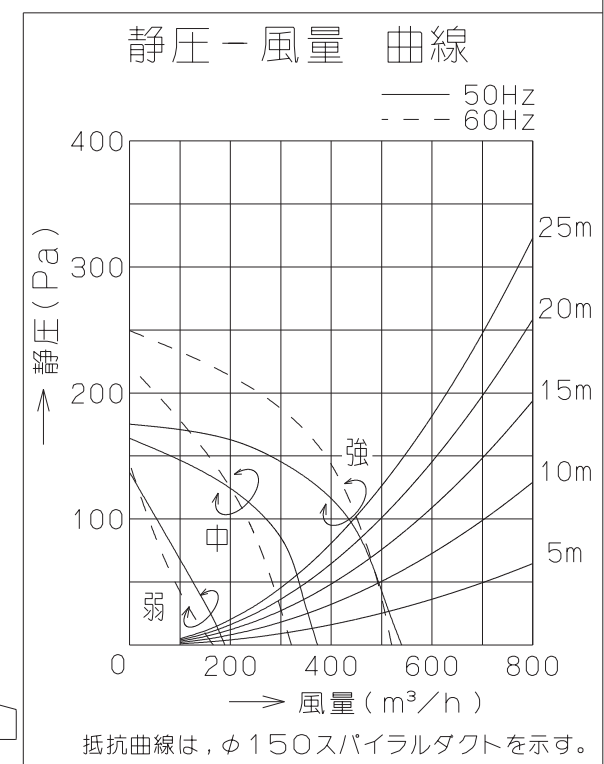
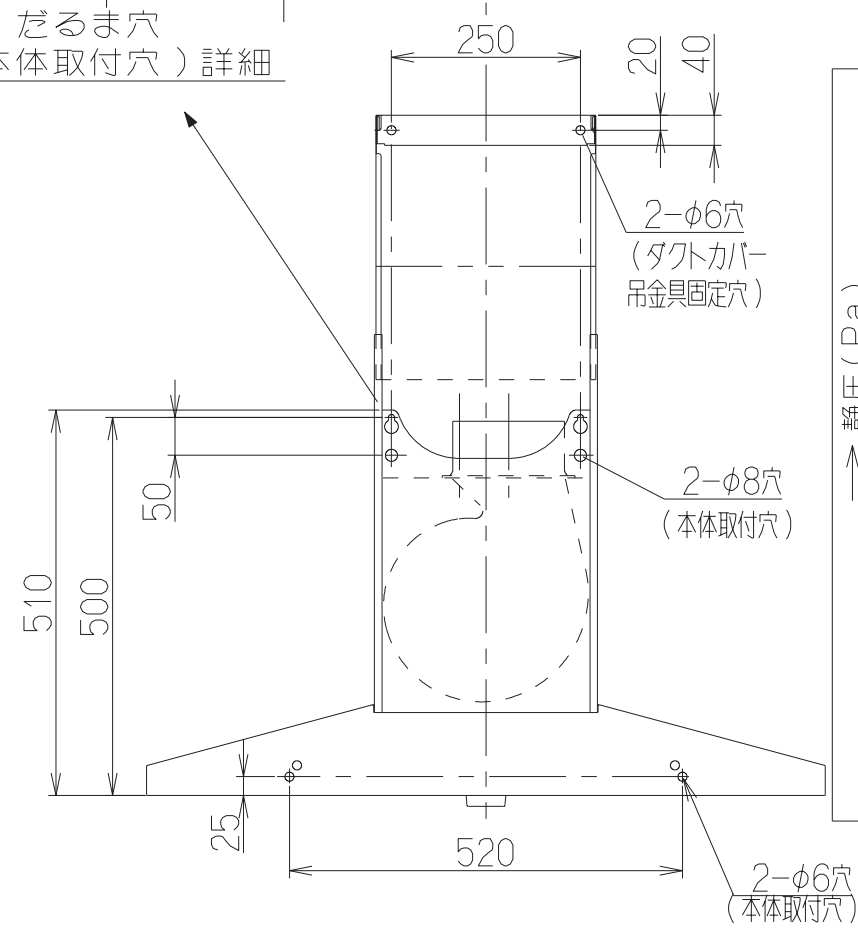
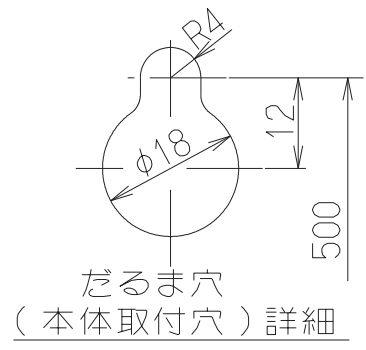
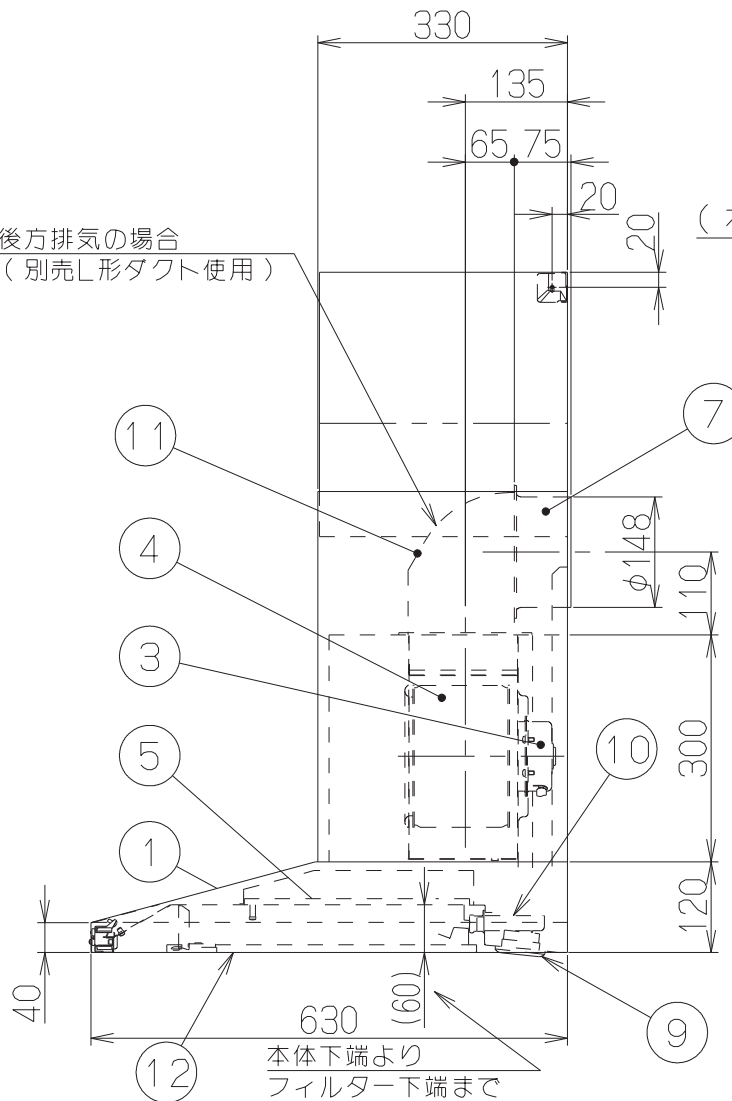
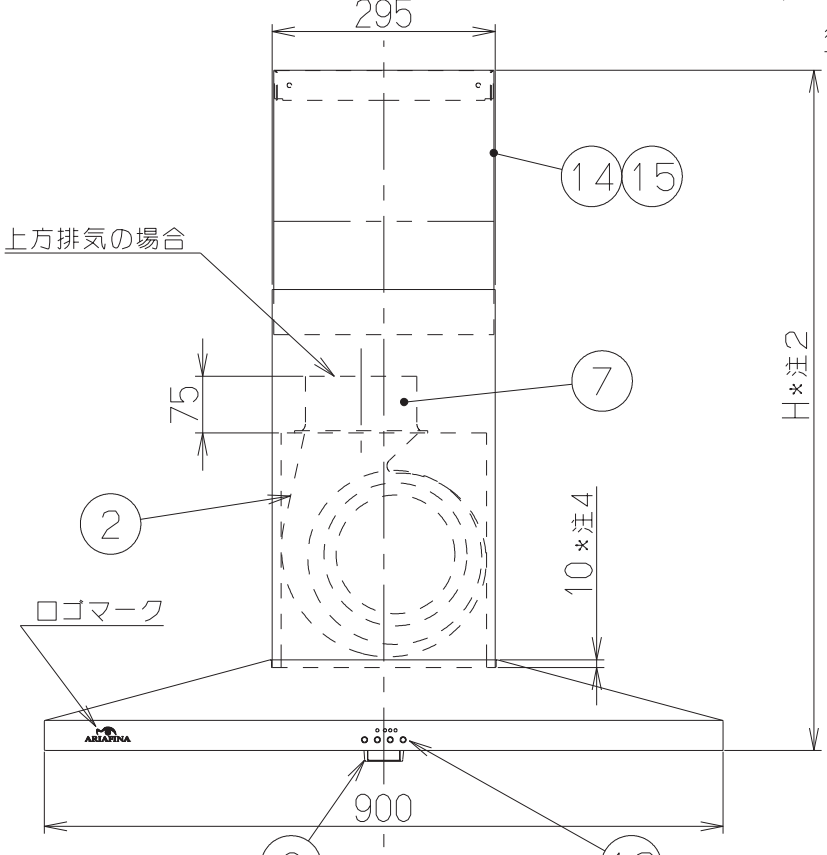
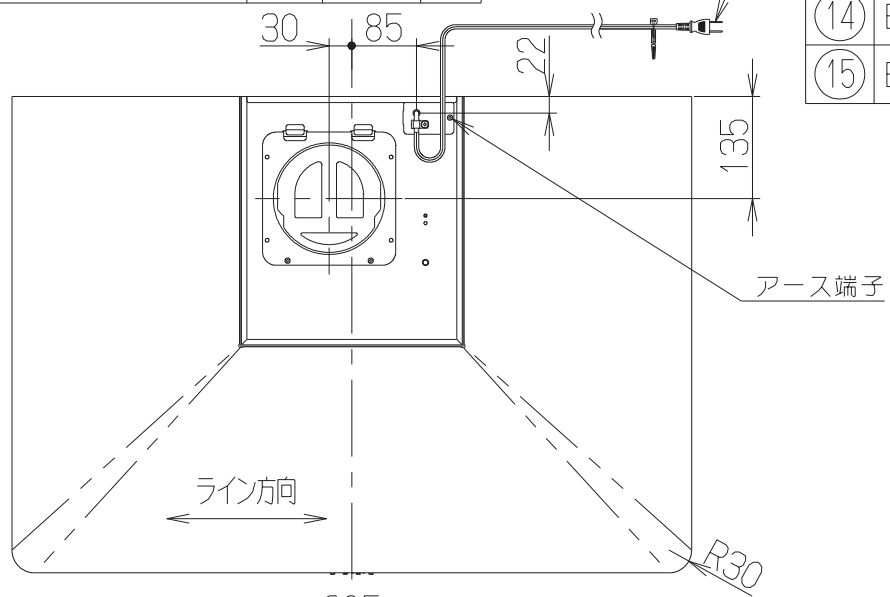
付属品

座付TPねじ(φ5.1x45)	6本
排気口	1個
ソフトテープ	1個

注) 1. 排気方向は上方のみ可能です。(後方排気の場合は別売のL形ダクトを使用)
 2. ダクトカバーは型名によって寸法が異なります。(ダクトカバー寸法一覧参照のこと)
 3. 品番 (14) ダクトカバー (BOXD-430SAJ) の場合、別売L形ダクトは使用できません。
 4. ダクトカバーは本体部に10mm落とし込んで設置します。

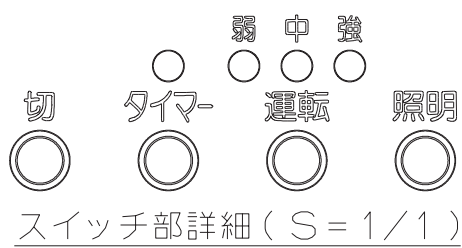
主要部品一欄表

品番	部品名	材質	表面処理	色調
1	本体	ステンレス	No.4仕上相当	
2	ケーシング	亜鉛めっき鋼板	一部ファンシーグリーン仕上	
3	モーター	4極コンデンサ誘導電動機E種		
4	羽根	亜鉛めっき鋼板	ファンシーグリーン仕上(シロッコファン)	
5	フィルター	鋼板製スロットフィルタ 1層(ファンシーグリーン仕上:黒)		
6	受信部	リモコン対応【専用調理機器と連動可】		
7	排気口	亜鉛めっき鋼板	逆風防止シャッター付	※付属品
8	電源コード	プラグ付ビニル平形コード0.75mm ² ・2心		
9	照明装置	ミニハロゲン電球 12V 10W 口金:G4 2個		
10	オイルトレイ	ポリカーボネート	クリアー	
11	L形ダクト	亜鉛めっき鋼板	※別売部品(LD-15)	
12	整流板	ステンレス	No.4仕上相当	
13	スイッチ	ソフトタッチスイッチ(切・タイマー・運転(弱・中・強)・照明)		
14	ダクトカバー	ステンレス	No.4仕上	※別売部品(BOXD-430SAJ)
15	ダクトカバー	ステンレス	No.4仕上	※別売部品(BOXD-580SAJ)



特性表 (6)

型名	定格電圧 (V)	ノッチ	定格周波数 (Hz)	消費電力 (W)	風量 (m³/h)		騒音 (dB)	製品質量 (Kg)
					0Pa時	100Pa時		
MAYAFJ-901S	100	強	50	95	540	435	46	22
			60	110	520	450	46	
		中	50	65	370	—	39	
			60	67	320	—	35	
		弱	50	35	190	—	24	
			60	34	170	—	22	



風量値はJIS C9603 チャンバー法による

MAYAFJ-901S	1B9024Z5	ステンレス No.4仕上	KA132
型名	製品コード	色調	区分No.
作成	2008/6/26	販売終了	型名 MAYAFJ-901S
更新	****/**/**		図番 1B90020
富士工業株式会社			製品姿図