

記号	変更履歴	技連番号	年月日	担当
△				
△				
△				
△				

機外長
1m以上

ダクトカバー寸法一覧

品番	型名	H寸法
⑭	BOXD-430SAJ	550~700
⑮	BOXD-580SAJ	700~900

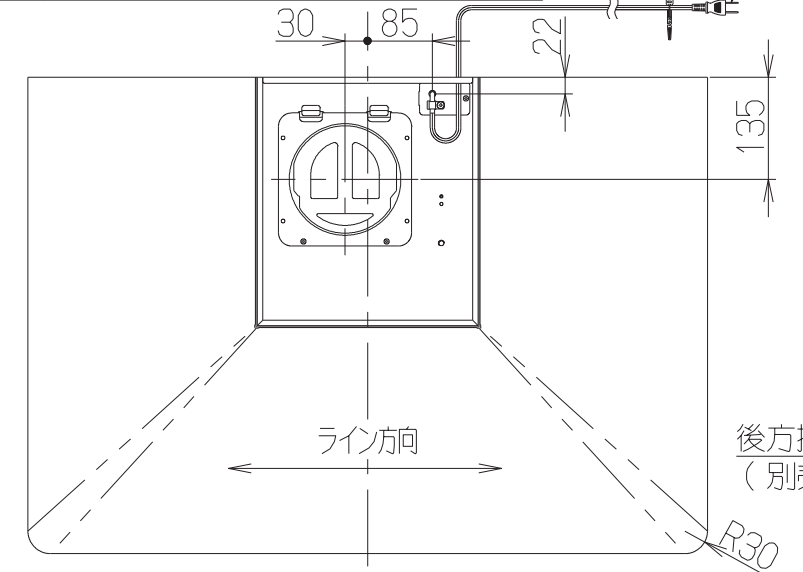
付属品

座付木ねじ(φ5.1x45)	6本
排気口	1個
オイルトレイ	1個
ソフトテープ	1個
リモコン	1式

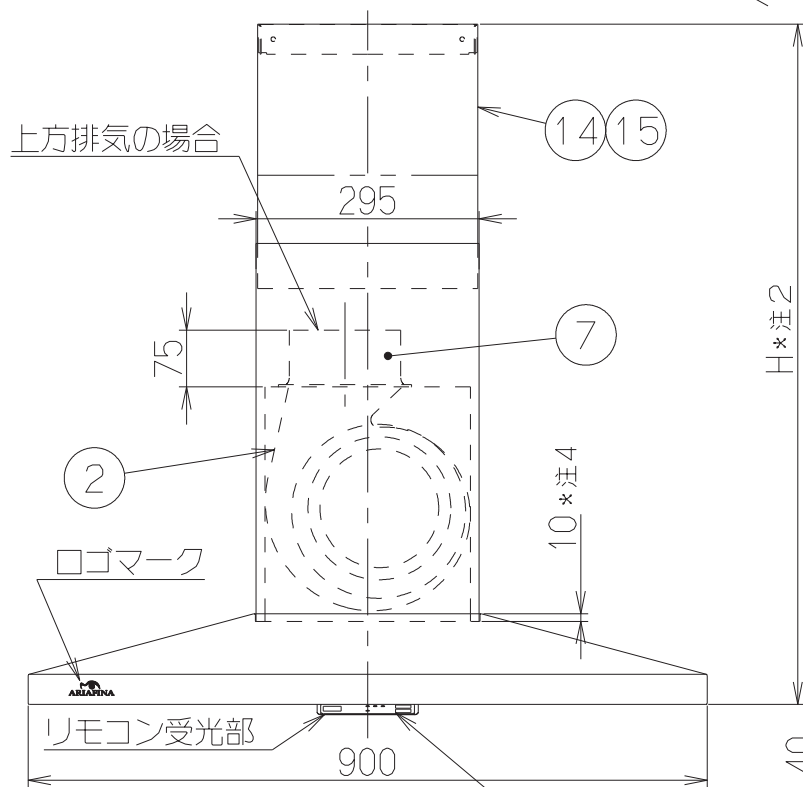
- 注) 1.排気方向は上方のみ可能です。(後方排気の場合は別売のL形ダクトを使用)
 2.ダクトカバーは型名によって寸法が異なります。(ダクトカバー寸法一覧参照のこと)
 3.品番 ⑭ ダクトカバー(BOXD-430SAJ)の場合、別売L形ダクトは使用できません。
 4.ダクトカバーは本体部に10mm落とし込んで設置します。

主要部品一欄表

品番	部品名	材質	表面処理	色調
1	本体	SUS304	No, 4仕上相当	
2	ケーシング	亜鉛めっき鋼板	一部ファンシーグリーン仕上	
3	モータ	4極コンデンサ誘導電動機E種		
4	ファン	亜鉛めっき鋼板	ファンシーグリーン仕上(シロッコファン)	
5	フィルタ	鋼板製スロットフィルタ	1層(ファンシーグリーン仕上:黒)	
6	リモコン受光部	ロックスイッチ付	【専用調理機器と連動可】	
7	排気口	亜鉛めっき鋼板	逆風防止シャッター付	*付属品
8	電源コード	プラグ付ビニル平形コード	0.75mm ² ・2心	
9	照明装置	ミニハロゲン電球	定格12V・10W(口金:G4)	2ヶ付き
10	オイルトレイ	ポリカーボネート	クリヤー	*付属品
11	L形ダクト	亜鉛めっき鋼板	*別売部品(LD-15)	
12	整流板	SUS304	No, 4仕上相当	
13	リモコン	タイマー、切、弱、中、強、照明		*付属品
14	ダクトカバー	SUS304	No, 4仕上	*別売部品(BOXD-430SAJ)
15	ダクトカバー	SUS304	No, 4仕上	*別売部品(BOXD-580SAJ)



後方排気の場合
(別売L形ダクト使用)

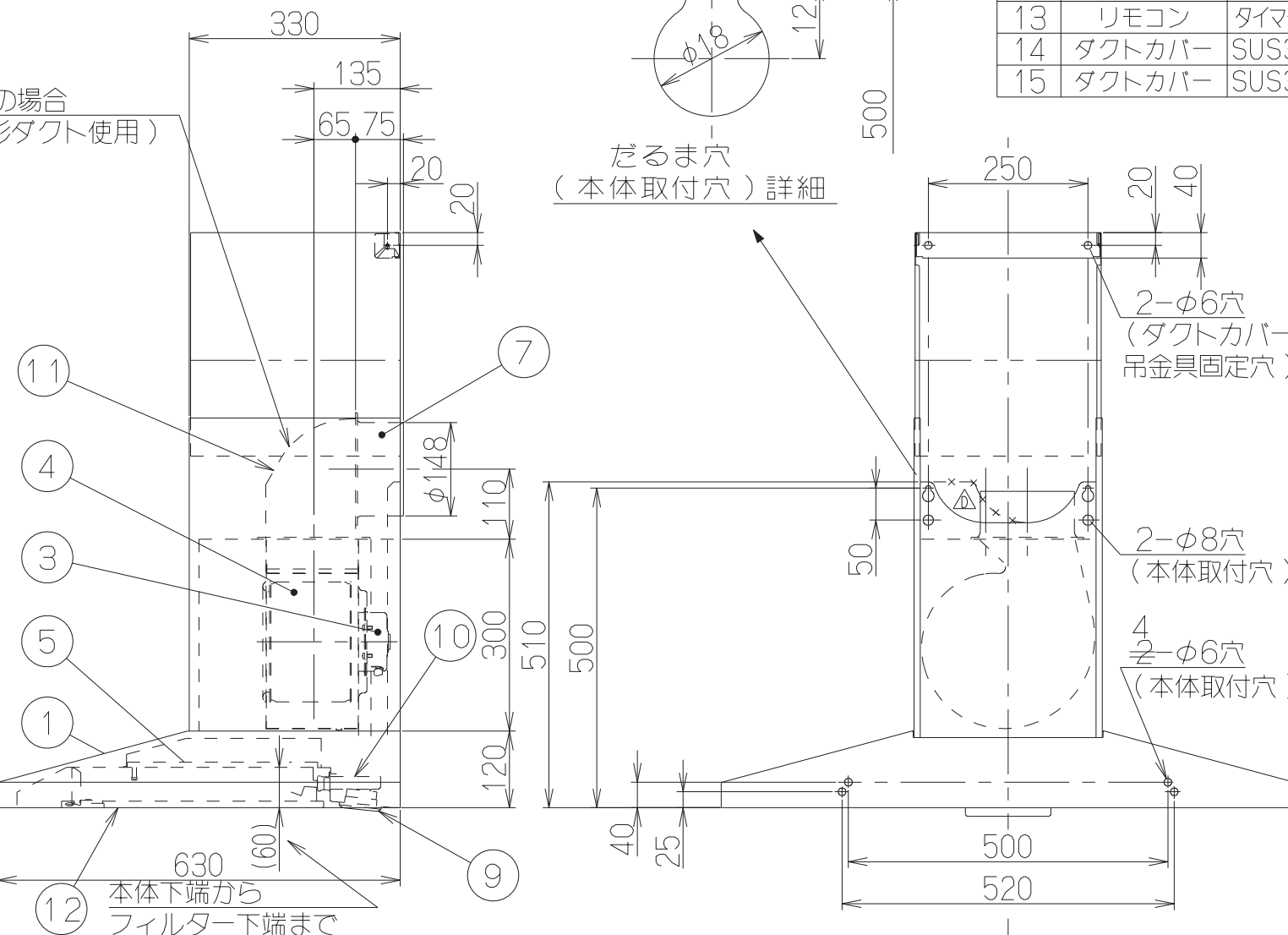


上方排気の場合

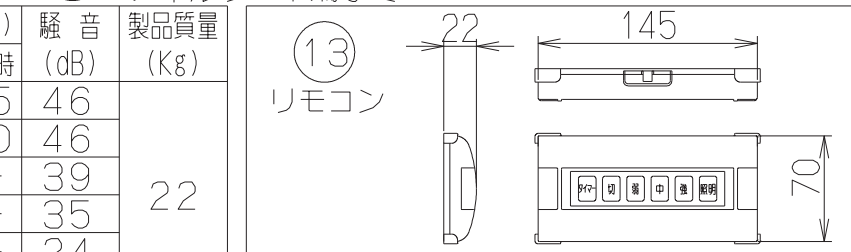
特性表

型名	定格電圧(V)	ノッチ	定格周波数(Hz)	消費電力(W)	風量(m ³ /h)		騒音(dB)	製品質量(Kg)
					0Pa時	100Pa時		
MAYAJ-901S	100	強	50	95	540	435	46	22
			60	110	520	450	46	
		中	50	65	370	—	39	
			60	67	320	—	35	
		弱	50	35	190	—	24	
			60	34	170	—	22	

風量値はJIS C9603 チャンバー法による

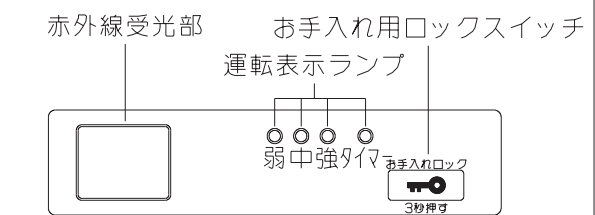
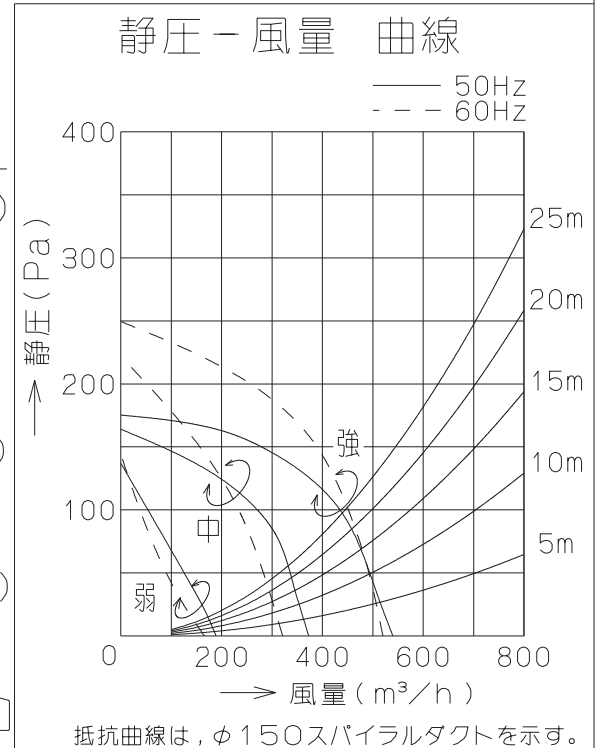


だるま穴
(本体取付穴)詳細



付属品

リモコンホルダー	1個
+ サラ木ねじ(4.1x13)	2本
両面テープ	1個
乾電池(単4)	2個



リモコン受信部詳細(S=1/2)

MAYAJ-901S	189H4000	ステンス(SUS304)	No, 4仕上	KA103
型名	製品コード	色調		区分No.
作成	2002/11/8	販売終了	型名	オリジナル
更新	2006/10/19		型番	MAYAJ-901S
富士工業株式会社		三角法	尺	1/10
		図名	製品姿図	