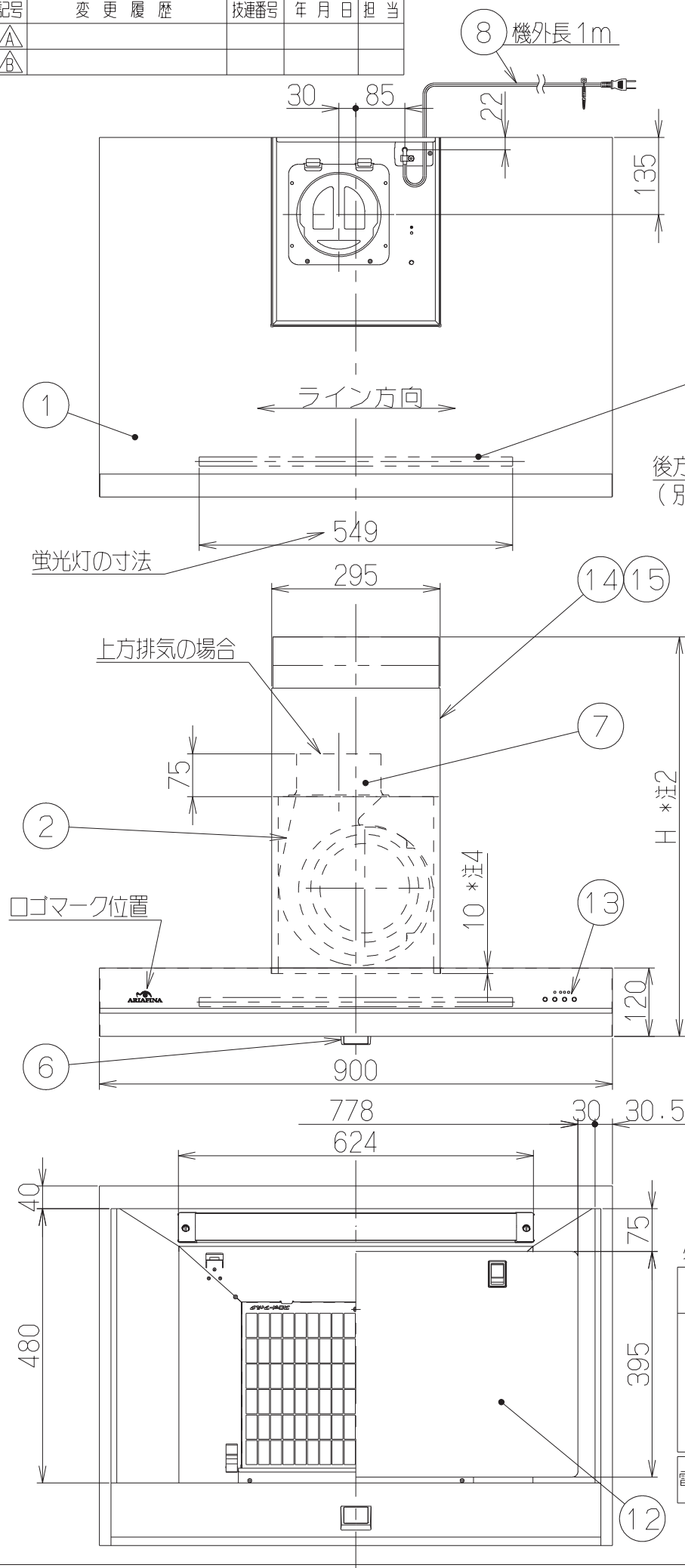


記号	変更履歴	技連番号	年月日	担当
△				
△				



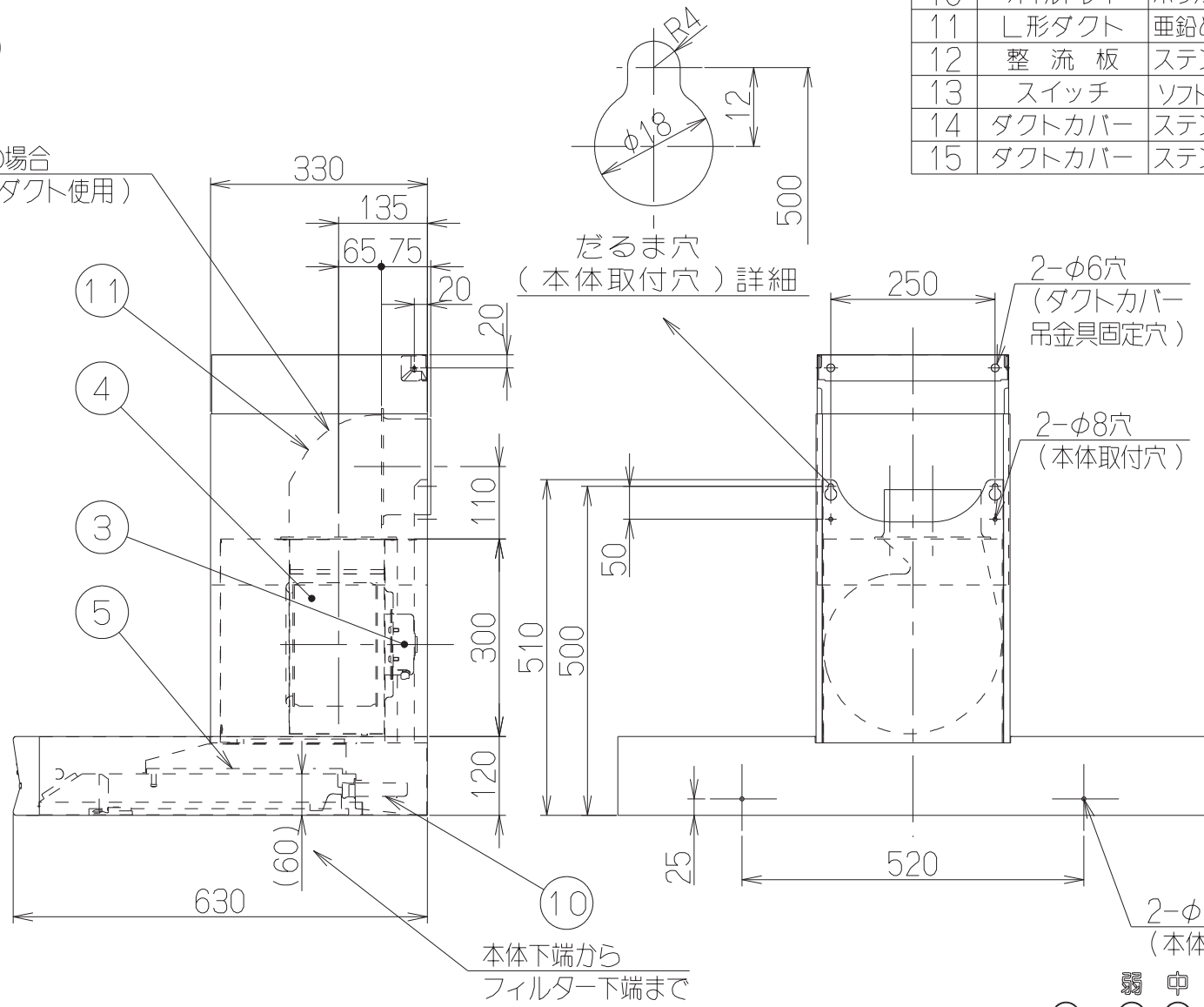
ダクトカバー寸法一覧

品番	型名	H寸法
⑭	BOXD-430SAJ	550~700
⑮	BOXD-580SAJ	700~900

付属品

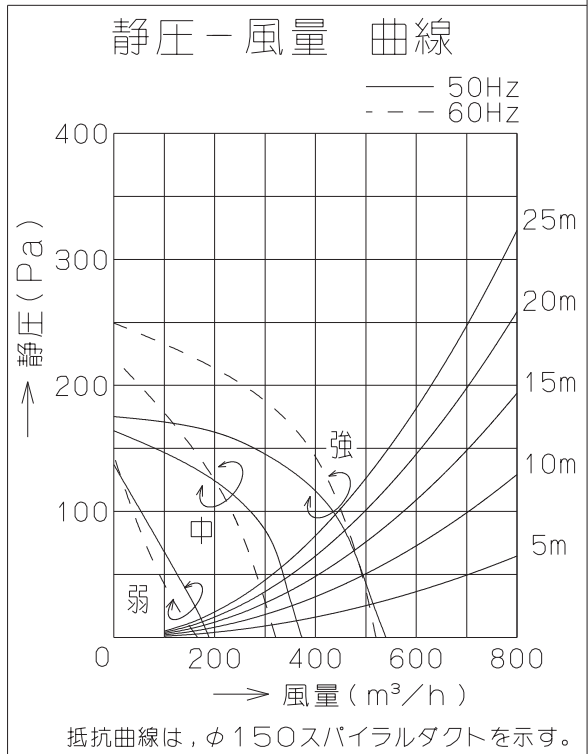
座付木ねじ(φ5.1x45)	---	6本
排気口	---	1個
オイルトレイ	---	1個
ソフトテープ	---	1個

注) 1. 排気方向は上方のみ可能です。(後方排気の場合は別売のL形ダクトを使用)
 2. ダクトカバーは型名によって寸法が異なります。(ダクトカバー寸法一覧参照のこと)
 3. 品番 ⑭ ダクトカバー (BOXD-430SAJ) の場合、別売L形ダクトは使用できません。
 4. ダクトカバーは本体部に10mm落とし込んで設置します。



主要部品一欄表

品番	部品名	材質	表面処理	色調
1	本体	ステンレス	No.4仕上	
2	ケーシング	亜鉛めっき鋼板	一部ファンシーグリーン仕上	
3	モーター	4極コンデンサ誘導電動機E種		
4	ファン	亜鉛めっき鋼板	ファンシーグリーン仕上(シロッコファン)	
5	フィルター	鋼板製スロットフィルタ	1層(ファンシーグリーン仕上:黒)	
6	リモコン受光部	【専用調理機器と連動可】		
7	排気口	亜鉛めっき鋼板	逆風防止シャッター付	※付属品
8	電源コード	プラグ付ビニル平形コード	0.75mm ² ・2心	
9	照明装置	蛍光灯	型名:FHF24SEN 定格24W	
10	オイルトレイ	ポリカーボネード	クリヤー	※付属品
11	L形ダクト	亜鉛めっき鋼板	※別売部品(LD-15)	
12	整流板	ステンレス	No.4仕上	
13	スイッチ	ソフトスイッチ式(切・タイマー・運転(弱・中・強)照明)		
14	ダクトカバー	ステンレス	No.4仕上	※別売部品(BOXD-430SAJ)
15	ダクトカバー	ステンレス	No.4仕上	※別売部品(BOXD-580SAJ)

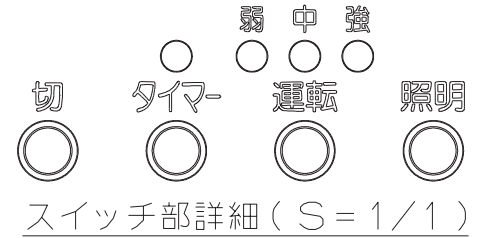


特性表

型名	定格電圧 (V)	ノッチ	定格周波数 (Hz)	消費電力 (W)	風量 (m ³ /h)	騒音 (dB)	製品質量 (Kg)	
ORI-901S	100	強	50	95	540	43.5	4.7	
			60	110	520	45.0	4.7	
		中	50	65	370	—	3.9	23.5
			60	67	320	—	3.5	
		弱	50	35	190	—	2.4	—
			60	34	170	—	2.1	

電動機形式 4極コンデンサ誘導電動機 絶縁抵抗 10MΩ以上 (500Vメガ-) 耐電圧 AC1000V 1分間 絶縁区分 E種

風量値はJIS C9603 チャンバー法による



ORI-901S	1B9087Z5	ステンレス No.4仕上げ	KA132
型名	製品コード	色調	区分No.
作成 2011/4/21	更新 ****/**/**	型名 ORI-901S	図番 1B90072
富士工業株式会社		尺法 1/10	製品姿図

販売終了