

記号	変更履歴	技連番号	年月日	担当
△				

特性表

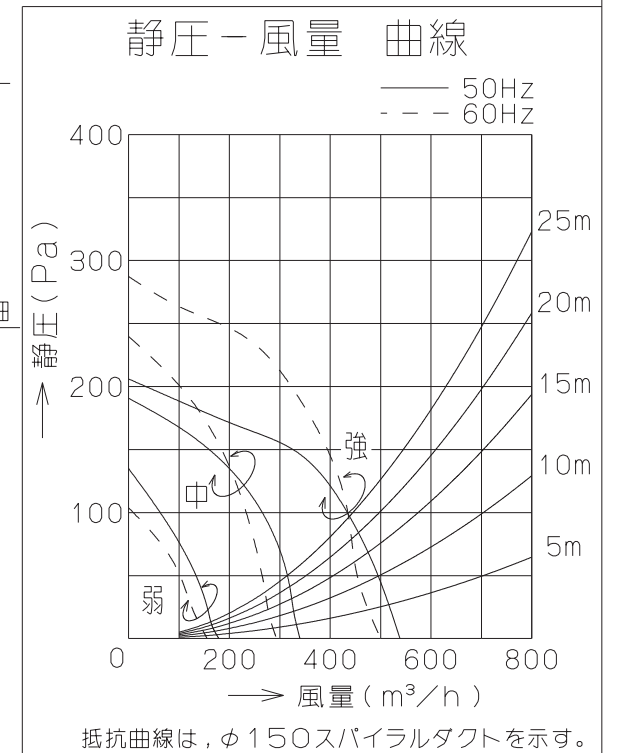
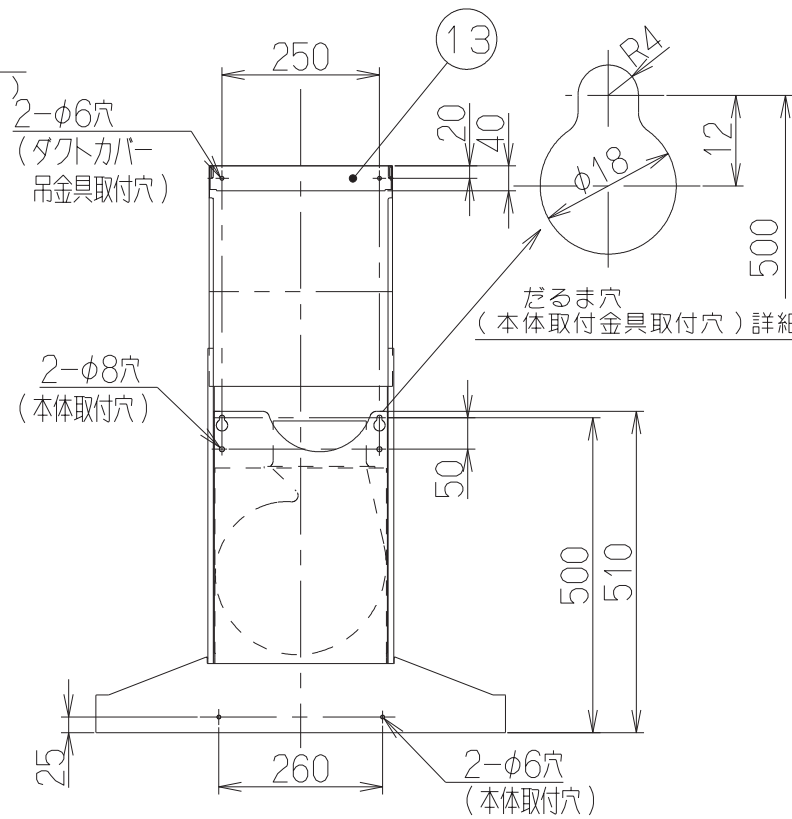
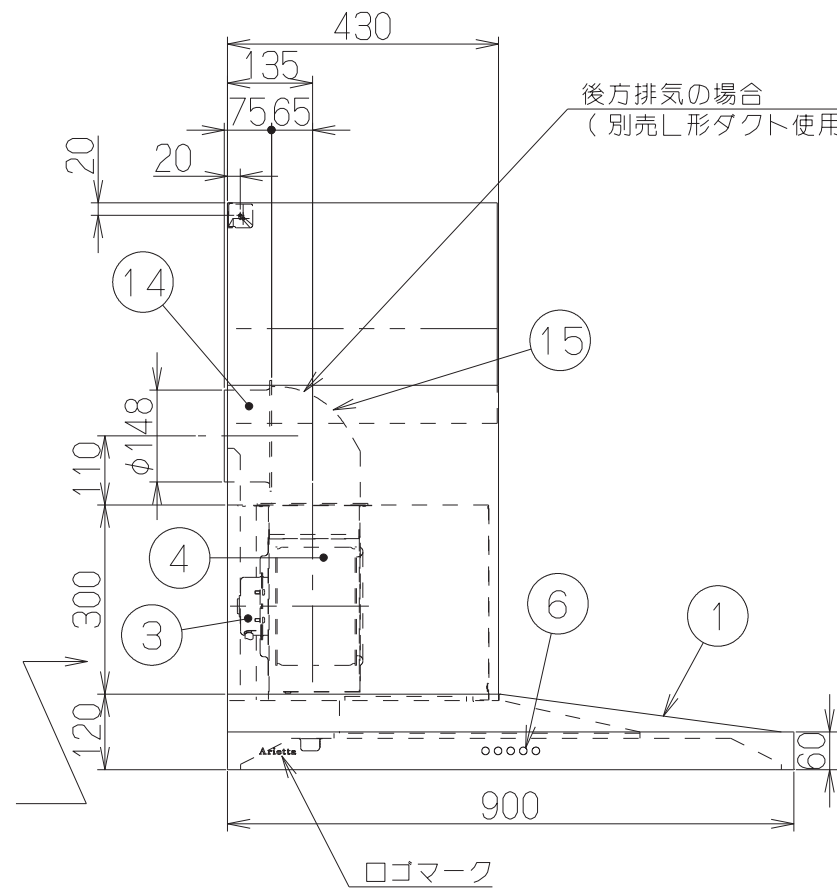
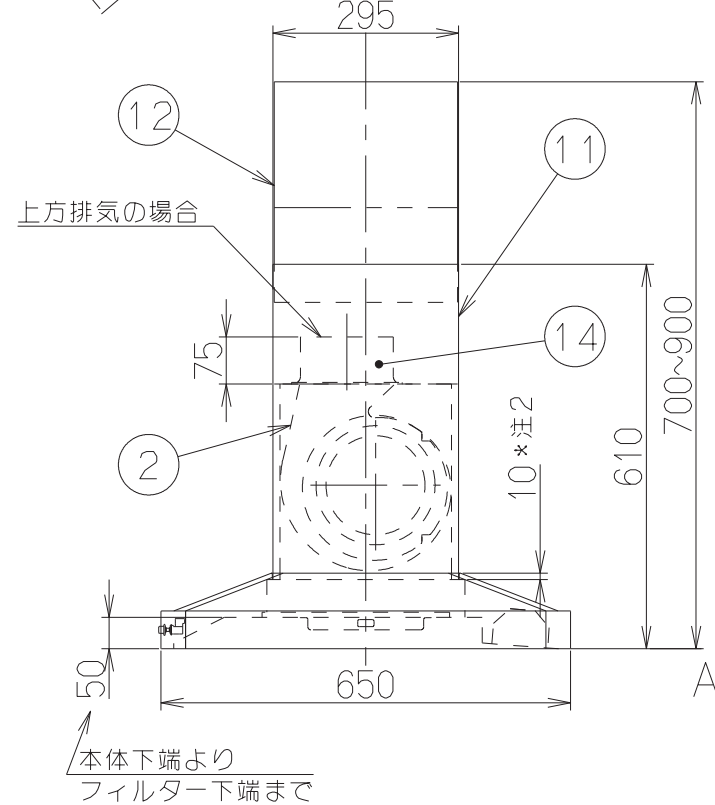
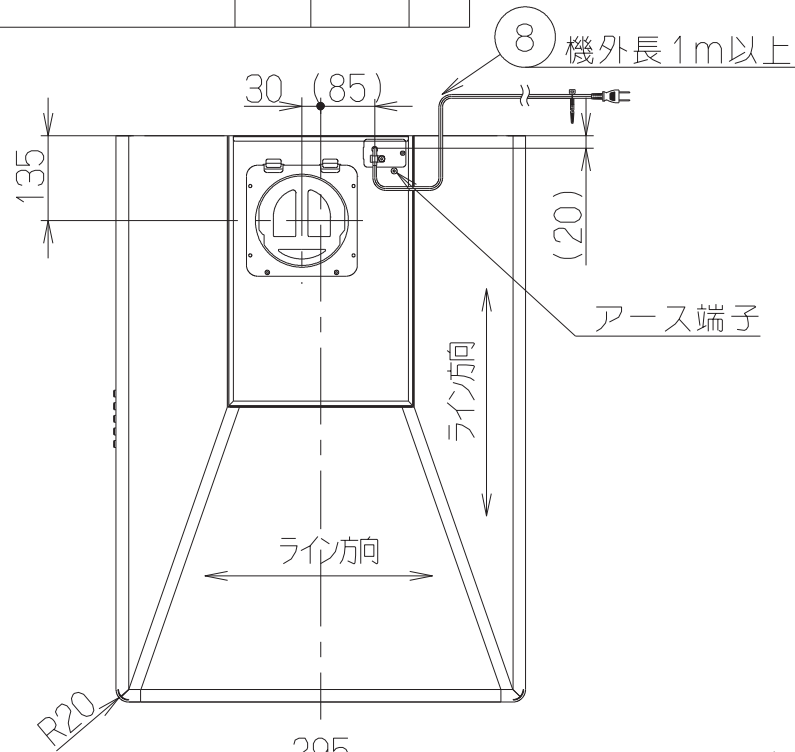
型名	定格電圧 (V)	ノッチ	定格周波数 (Hz)	消費電力 (W)	風量 (m³/h)		騒音 (dB)	製品質量 (Kg)
					0Pa時	100Pa時		
SBAR-901LS	100	強	50	110	540	435	44	26.0
			60	125	500	435	42	
		中	50	70	340	—	33	
			60	70	300	—	30	
		弱	50	38	180	—	20	
			60	36	160	—	18	

風量値はJIS C9603 チャンバー法による

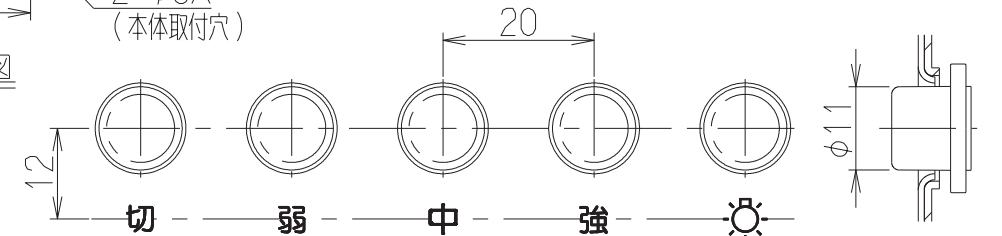
- 注) 1. 排気方向は上方のみです。(後方排気の場合は別売のL形ダクトを使用)
 2. ダクトカバーは本体部に10mm落とし込んで設置します。
 3. 本図はL(左壁)仕様を示す。R(右壁)仕様は1890430による。

主要部品一欄表

品番	部品名	材質	表面処理	色調
1	フード本体	ステンレス	No.4仕上	
2	ケーシング	亜鉛めっき鋼板	一部ファンシーグリーン仕上げ	
3	モーター	4極コンデンサ誘導電動機E種		
4	羽根	亜鉛めっき鋼板	ファンシーグリーン仕上げ(シロッコファン)	
5	フィルタ	鋼板製スロットフィルタ	1層(ファンシーグリーン仕上:黒)	
6	スイッチ	押しボタン式(切、弱、中、強、照明)		
7	整流板	亜鉛めっき鋼板	ポリエステル塗装	シルバーメタリック
8	電源コード	プラグ付ビニル平形コード	0.75mm²・2心	
9	照明装置	ミニ電球	1ヶ付(100V 40W 口金:E17)	
10	オイルパック	亜鉛めっき鋼板	ファンシーグリーン仕上げ	ブラック
11	ダクトカバー	ステンレス	No.4仕上	※付属品
12	スライドダクト	ステンレス	No.4仕上	※付属品
13	ダクトカバー吊金具	亜鉛めっき鋼板		※付属品
14	排気口	亜鉛めっき鋼板	逆風防止シャッター付	※付属品
15	L形ダクト	亜鉛めっき鋼板		※別売部品(LD-15)



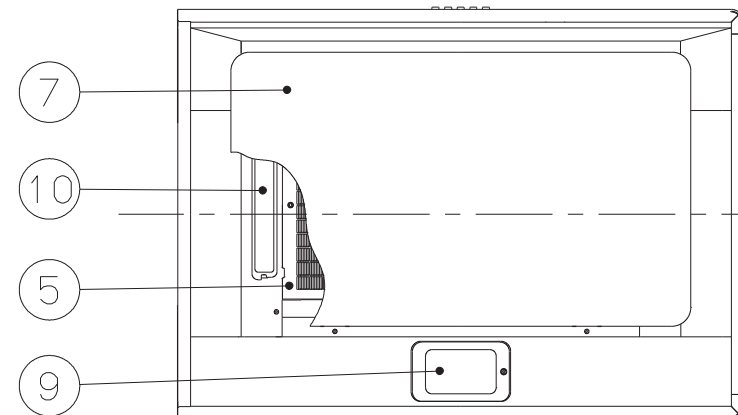
△矢視図



スイッチ部詳細図(S=1:1)

付属品

座付TPねじ(φ5.1x45)	8本
化粧ネジ(M4x8)	2本
排気口	1個
ソフトテープ	1個
ダクトカバー	1個
スライドダクト	1個
ダクトカバー吊金具	1個



SBAR-901LS	189L5100	ステンレス No.4仕上	左壁仕様	KA-132
型名	製品コード	色調		区分No.
作成	2007/ 9/20	販売終了	型名 SBAR-901LS	
更新	****/**/**		オリジナル	
富士工業株式会社			三角法 尺 1/2	図番 1890474
				製品姿図

記号	変更履歴	技連番号	年月日	担当
△				
△				

特性表

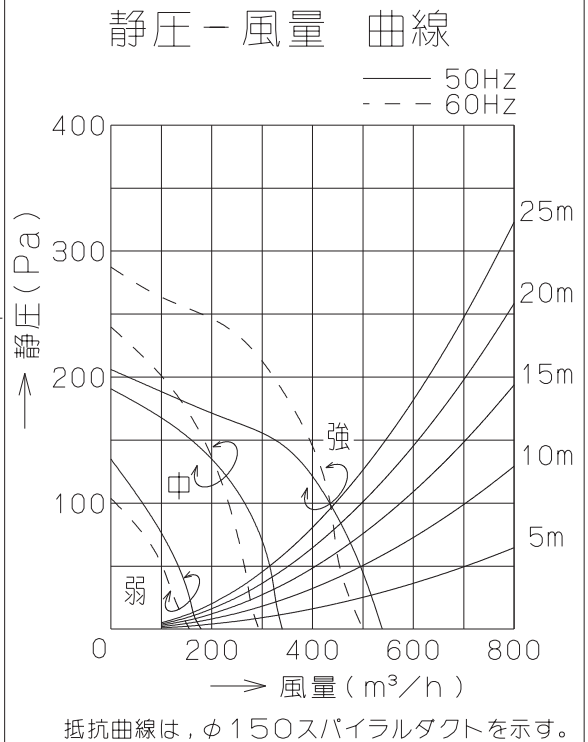
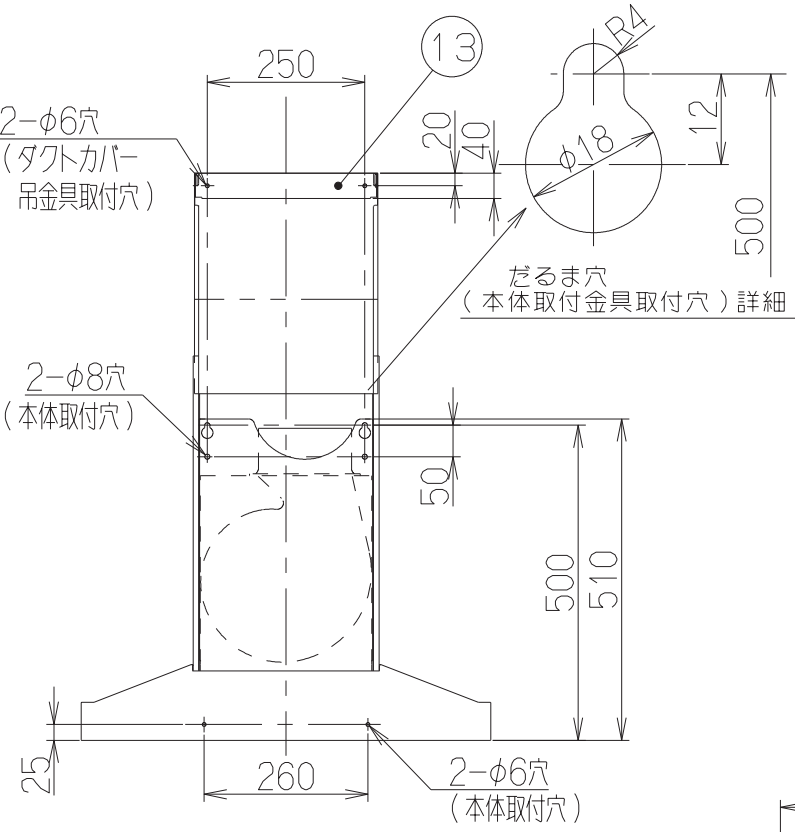
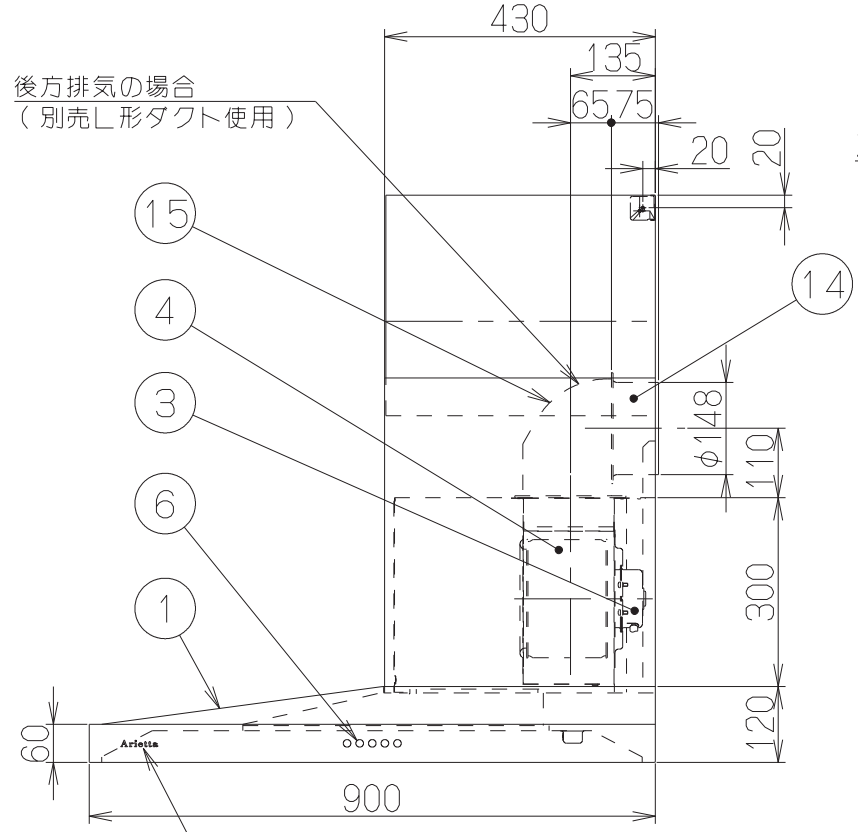
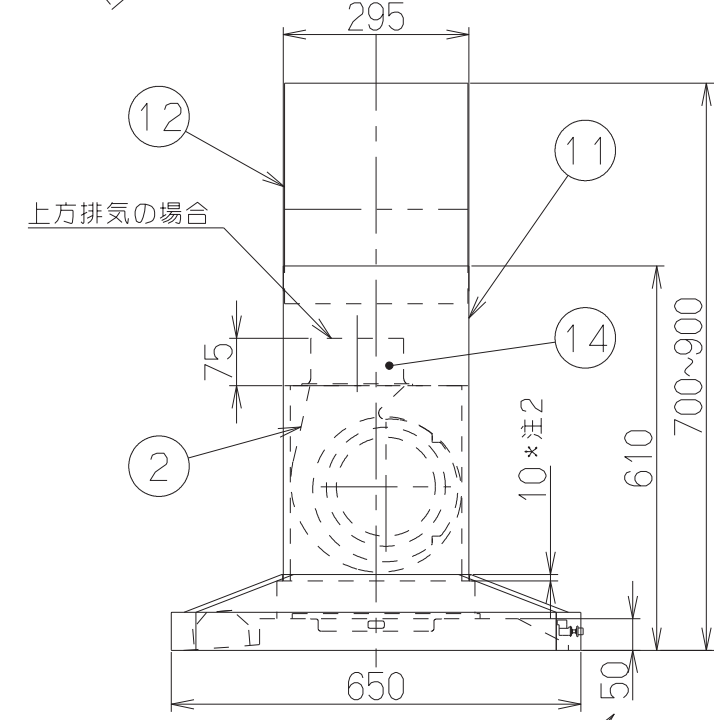
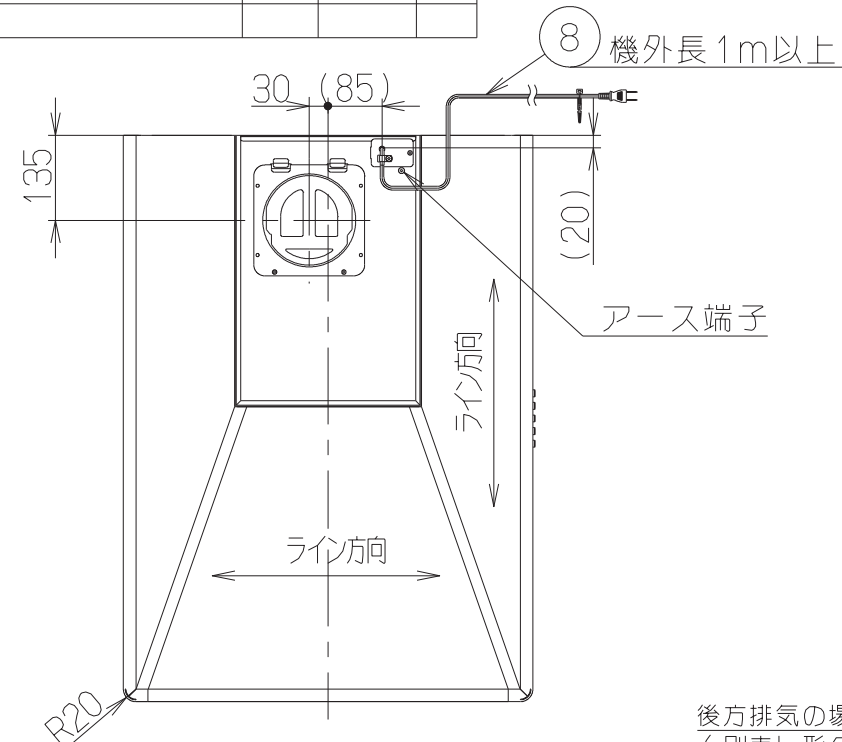
型名	定格電圧 (V)	ノッチ	定格周波数 (Hz)	消費電力 (W)	風量 (m³/h)		騒音 (dB)	製品質量 (Kg)
					0Pa時	100Pa時		
SBAR-901RS	100	強	50	110	540	435	44	26.0
			60	125	500	435	42	
		中	50	70	340	—	33	
			60	70	300	—	30	
		弱	50	38	180	—	20	
			60	36	160	—	18	

風量値はJIS C9603 チャンバー法による

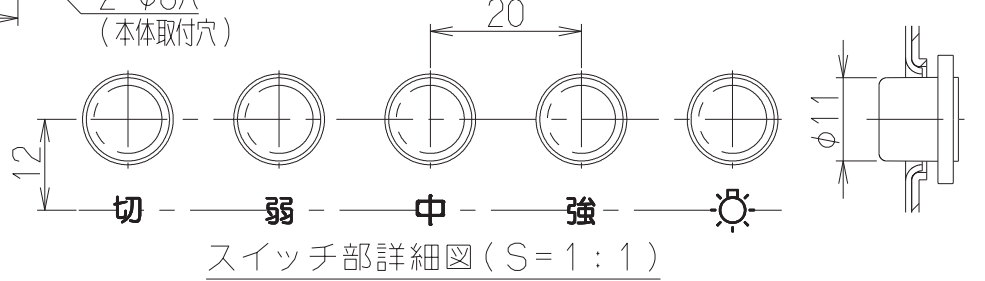
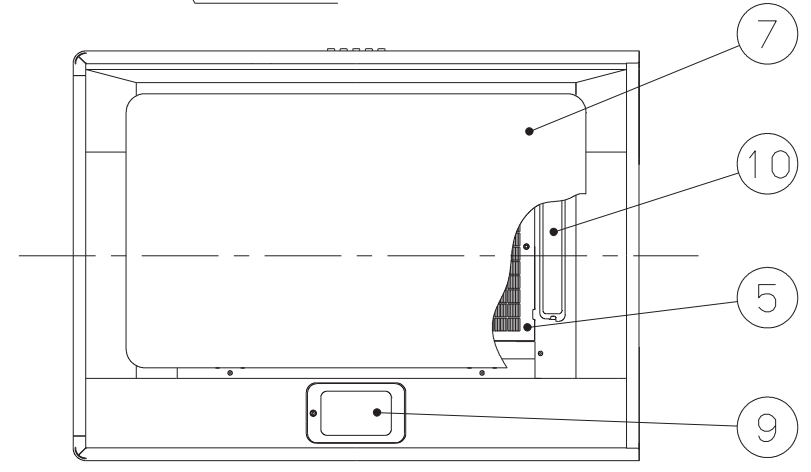
- 注) 1. 排気方向は上方のみです。(後方排気の場合は別売のL形ダクトを使用)
 2. ダクトカバーは本体部に10mm落とし込んで設置します。
 3. 本図はR(右壁)仕様を示す。L(左壁)仕様は1890474による。

主要部品一欄表

品番	部品名	材質	表面処理	色調
1	フード本体	ステンレス	No.4仕上	
2	ケーシング	亜鉛めっき鋼板	一部ファンシーグリーン仕上げ	
3	モーター	4極コンデンサ誘導電動機E種		
4	羽根	亜鉛めっき鋼板	ファンシーグリーン仕上げ(シロッコファン)	
5	フィルタ	鋼板製スロットフィルタ	1層(ファンシーグリーン仕上:黒)	
6	スイッチ	押しボタン式(切、弱、中、強、照明)		
7	整流板	亜鉛めっき鋼板	ポリエステル塗装	シルバーメタリック
8	電源コード	プラグ付ビニル平形コード	0.75mm²・2心	
9	照明装置	ミニ電球	1ヶ付(100V 40W 口金:E17)	
10	オイルパック	亜鉛めっき鋼板	ファンシーグリーン仕上げ	ブラック
11	ダクトカバー	ステンレス	No.4仕上	※付属品
12	スライドダクト	ステンレス	No.4仕上	※付属品
13	ダクトカバー吊金具	亜鉛めっき鋼板		※付属品
14	排気口	亜鉛めっき鋼板	逆風防止シャッター付	※付属品
15	L形ダクト	亜鉛めっき鋼板		※別売部品(LD-15)



- 付属品
- 座付TPねじ(φ5.1x45)-----8本
 - 化粧ネジ(M4x8)-----2本
 - 排気口-----1個
 - ソフトテープ-----1個
 - ダクトカバー-----1個
 - スライドダクト-----1個
 - ダクトカバー吊金具-----1個



SBAR-901RS		189L5000	ステンレス No.4仕上	右壁仕様	KA-132
型名		製品コード	色調		区分No.
作成	2006/ 7/24	販売終了		型名 SBAR-901RS	
更新	2007/ 9/20			図番 オリジナル	
富士工業株式会社			三角法	尺 1/2	図名 製品姿図