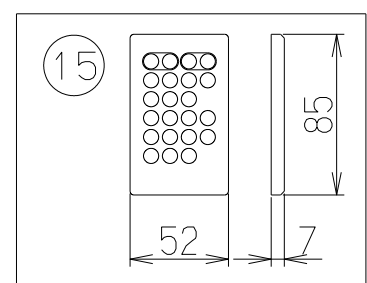
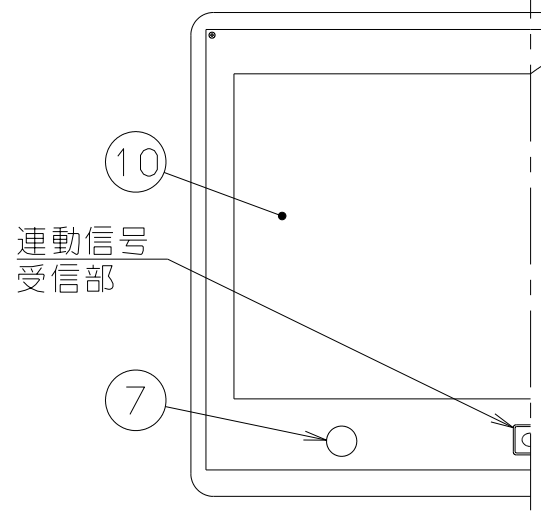
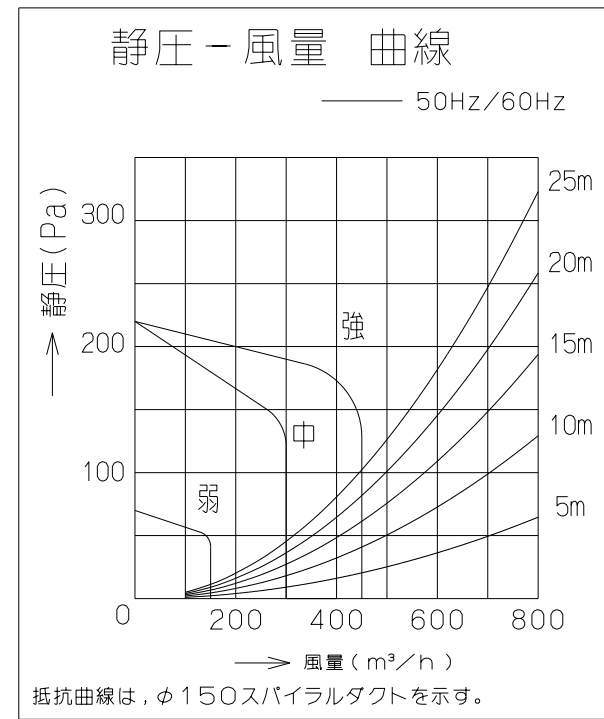
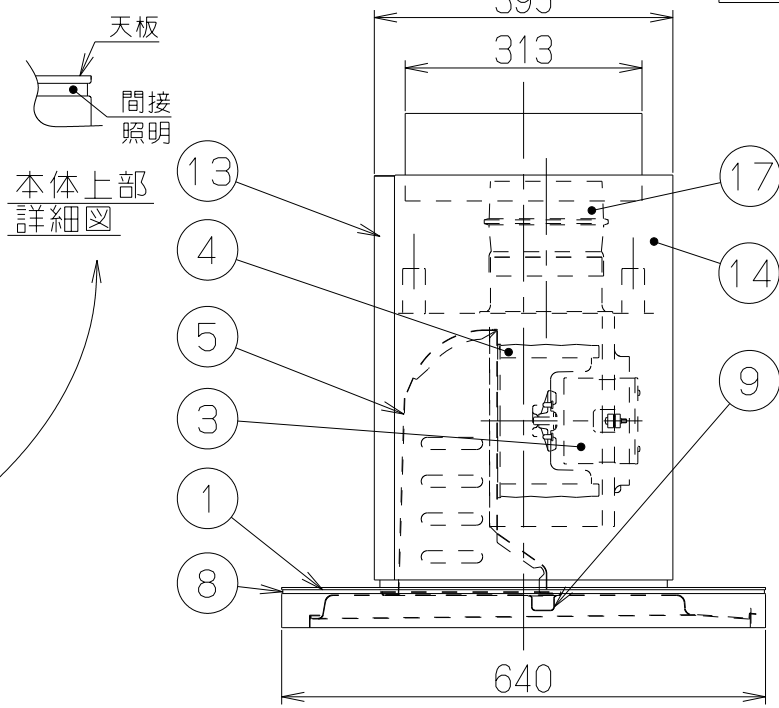


- 記号 変更履歴 校番号 年月日 担当
- △
- △
- 付属品
- +トラスねじ(M4×10) --- 4本
 - *ダクトカバー取付用
 - ソフトテープ ----- 1本



品番	部品名	材質	表面処理	色調
1	フード本体	ステンレス	No.4仕上相当	
		アルミ(天板)	ポリエステル塗装	クリアー
		アクリル(間接照明)		乳半色
2	ケーシング	亜鉛めっき鋼板	一部ファンシーグリーン仕上	
3	モーター	8極DCブラシレスモーター	E種	
4	ファン	亜鉛めっき鋼板	ファンシーグリーン仕上: ブラック(シロココファン)	
5	誘導カートリッジ	亜鉛めっき鋼板	フッ素塗装	シルバーメタリック
6	スイッチ	リモコン対応ソフトタッチ式スイッチ【専用調理機器と連動可】 (切、タイマー、弱、中、強、照明) *タイマー、弱、中、強、照明は照明		
7	照明装置	LED照明(昼白色)	消費電力: 4.5W(LED照明2灯、照明用電源)	
8	間接照明装置	装飾用ラインLED照明 MAX40.3W(調色調光可)		
9	オイルパック	亜鉛めっき鋼板	ファンシーグリーン仕上: ブラック	
10	整流板	ステンレス	No.4仕上相当	
11	電源コード	プラグ付ビニル平形コード0.75mm ² 2心 2極差込プラグ		
12	排気口	亜鉛めっき鋼板	逆風防止シャッター付	*付属品
13	前蓋	ステンレス	No.4仕上	*付属品
14	本体カバー	ステンレス	No.4仕上	*付属品
15	リモコン(間接照明)	ON/OFF、UP/DOWN(明るさ、スピード)、16色、発光/ターン(STROBE、FADE) *付属品		
16	ダクトカバー	ステンレス	No.4仕上	*別売品
17	ダクト継手	亜鉛めっき鋼板		*付属品



間接照明信号受信部

特性表 風量値はJIS C9603 チャンバー法による (165Pa時: 最大電力69W)

型名	定格電圧 (V)	ノッチ	定格周波数 (Hz)	消費電力 (W)	風量 (m³/h)		騒音 (dB)	製品質量 (Kg)
					0Pa	0~130Pa		
CNEBL-952	100	強	50	40	—	450	42	35.5
			60					
		中	50	18	300	—	34	
			60					
		弱	50	8	150	—	22	
			60					

電動機形式	8極DCブラシレスモーター	絶縁抵抗	10MΩ以上 (500Vメガー)	耐電圧	AC1000V 1分間	絶縁区分	E種
-------	---------------	------	------------------	-----	-------------	------	----

注) 1. 排気方向は上方のみ可能です。
 2. 照明(7)を点灯させていないと間接照明(8)は使用できません。

CNEBL-952S	1B9190Z5	ステンレス No.4仕上	色調	KA140
型名	製品コード	色	調	区分No.
作成	2015/ 4/20	型名	CNEBL-952	
更新	****/**/**	図番	オリジナル	
		図名	1B90167	
		図名	製品姿図	

富士工業株式会社 三角法 尺度 1/10