

特性表

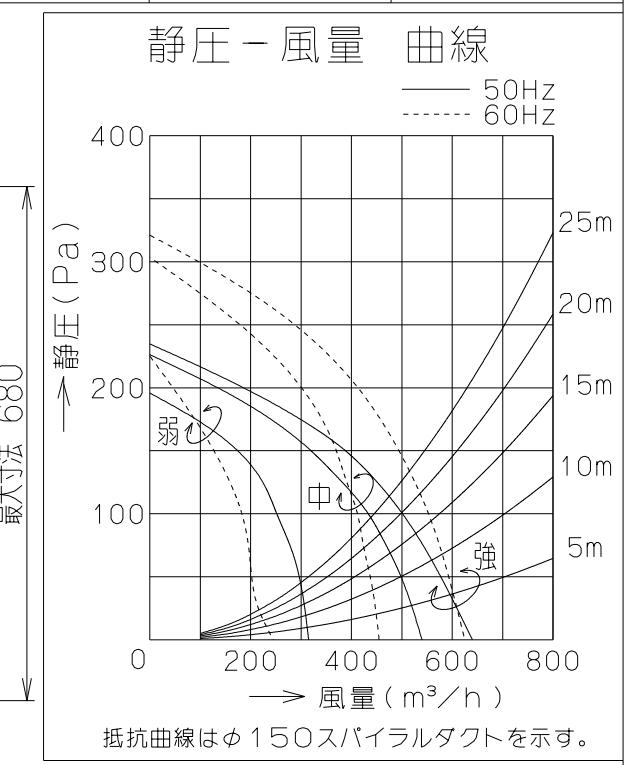
型名	定格電圧 (V)	ノッチ	定格周波数 (Hz)	消費電力 (W)	風量 (m³/h)		騒音 (dB)	製品質量 (Kg)
					0Pa	130Pa		
CBARL-952	100	強	50	100	640	440	48	25.5
			60	125	625	520	46	
		中	50	95	540	—	43	
			60	102	455	—	40	
		弱	50	70	315	—	30	
			60	67	245	—	25	

電動機形式 4極コンデンサー誘導電動機 絶縁抵抗 10MΩ以上 (500Vメガー) 耐電圧 AC1000V 1分間 絶縁区分 E種

風量値はJIS C9603 チャンバー法による

記号 変更履歴 校通番号 年月日 担当

主要部品一覧表				
品番	部品名	材質	表面処理	色調
1	フード本体	ステンレス	No.4仕上	
		亜鉛めっき鋼板	ポリエステル塗装(注2)	表題欄による
2	ケーシング	亜鉛めっき鋼板		
3	モーター	4極コンデンサー誘導電動機	E種	
4	ファン	亜鉛めっき鋼板	フッ素塗装	ブラック
5	フィルター	ガルバリウム鋼板製アクリルフィルタ1層(両面親水性コート:クリアー)		
6	スイッチ	押しボタン式スイッチ(切、弱、中、強、照明)		
7	排気口	亜鉛めっき鋼板	逆風防止シャッター付	*付属品
8	電源コード	プラグ付ビニル平形コード0.75mm² 2心 2極差込プラグ		
9	照明装置	LED電球 1ヶ付(小形電球40W形相当 口金:E17 昼白色)		
10	オイルパック	亜鉛めっき鋼板	ファンシーグリーン仕上	ブラック
11	整流板	亜鉛めっき鋼板	フッ素塗装	S=シルバーメタリック SI,FW,BK=表題欄による
12	前蓋	ステンレス	No.4仕上	
		亜鉛めっき鋼板	ポリエステル塗装	表題欄による
13	カバー	ステンレス	No.4仕上	
		亜鉛めっき鋼板	ポリエステル塗装	表題欄による
14	ダクトカバー	ステンレス	No.4仕上	*別売品
15	ダクト継手	亜鉛めっき鋼板	ポリエステル塗装	*別売品 表題欄による
16	ダクト継手	亜鉛めっき鋼板		*付属品



注) 1.排気方向は上方のみ可能です。  
2.フード内面はフッ素塗装とする。

型名	製品コード	色調	区分No.
CBARL-952S	1B9204Z9	ステンレス No.4仕上	KA132
CBARL-952BK	1B9204SW	ブラックFJ	KA132
CBARL-952FW	1B9204AT	フロストホワイト	KA132
CBARL-952SI	1B9204AA	シルバーメタリック(Sメタリック)	KA132

作成 2016/ 2/29 型名 CBARL-952  
更新 2019/03/20 図番 オリジナル  
製品コード 1B90184  
製品姿図

富士工業株式会社 三角法 尺度 1/10