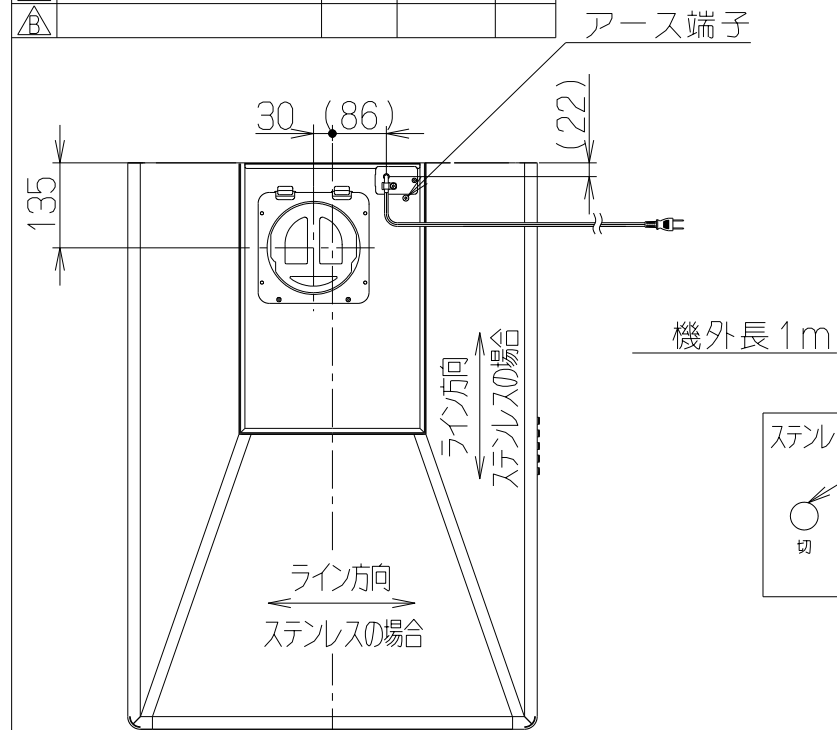
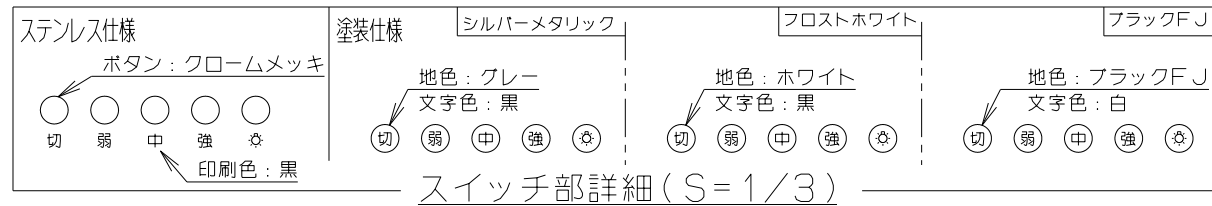


記号	変更履歴	校番号	年月日	担当
△				
△				

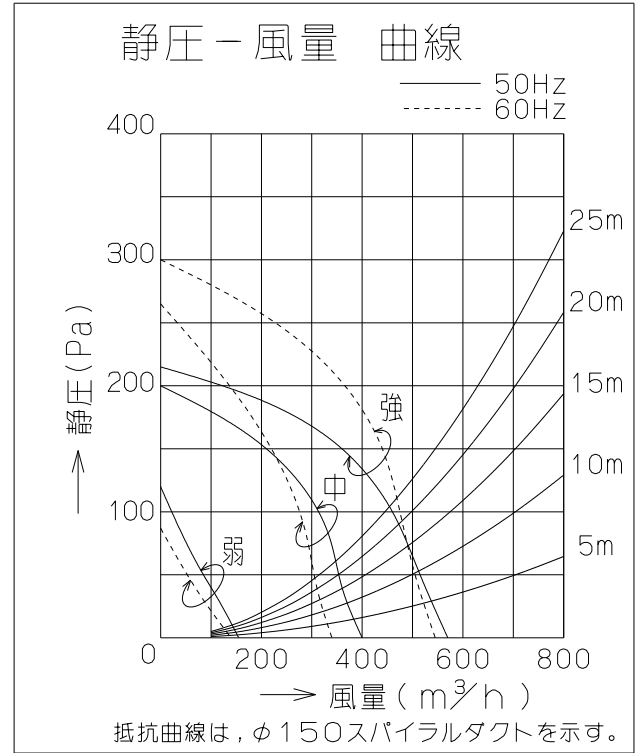
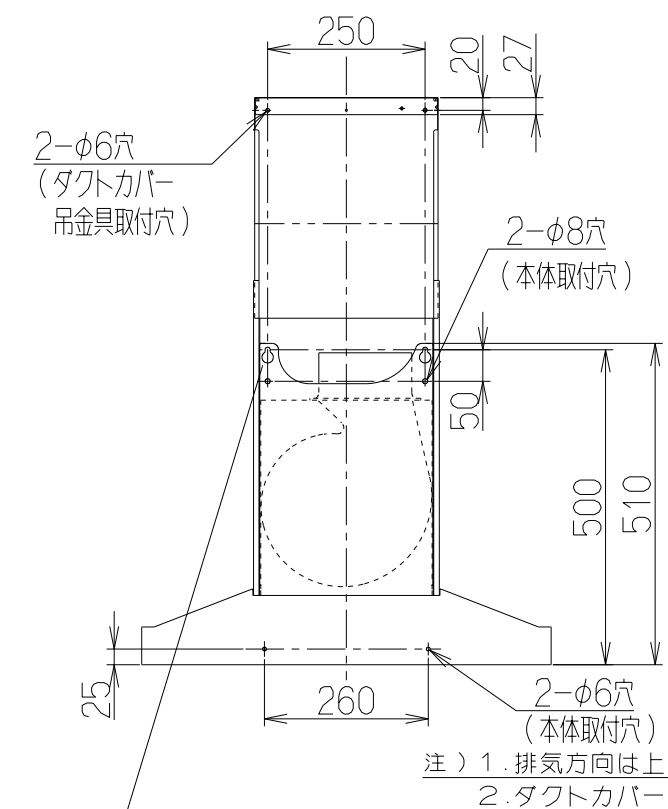
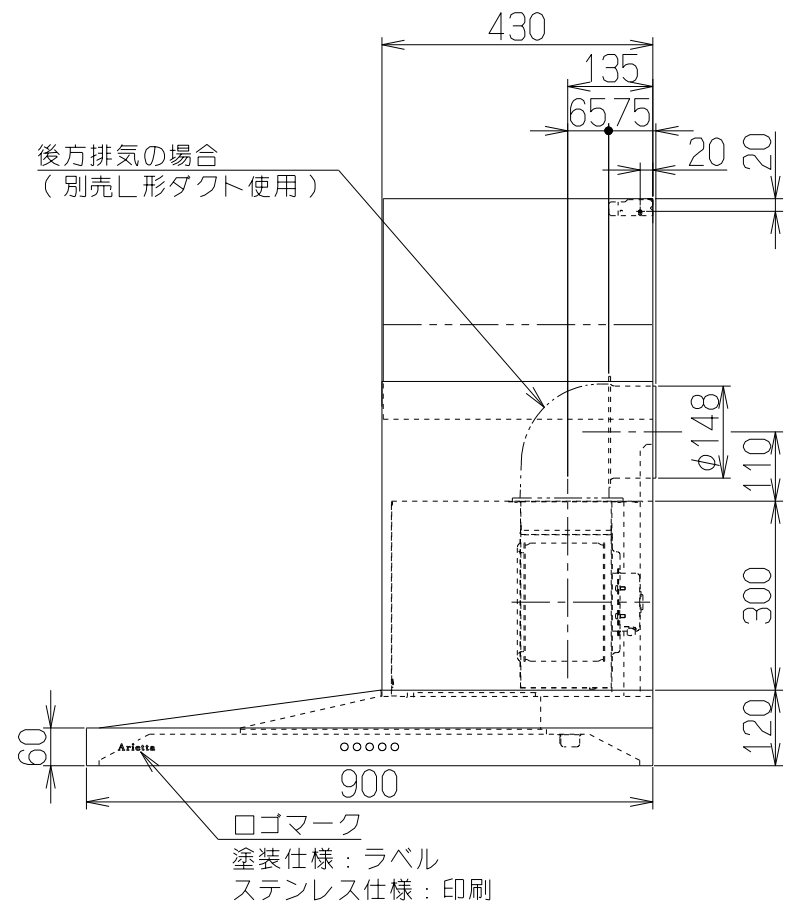
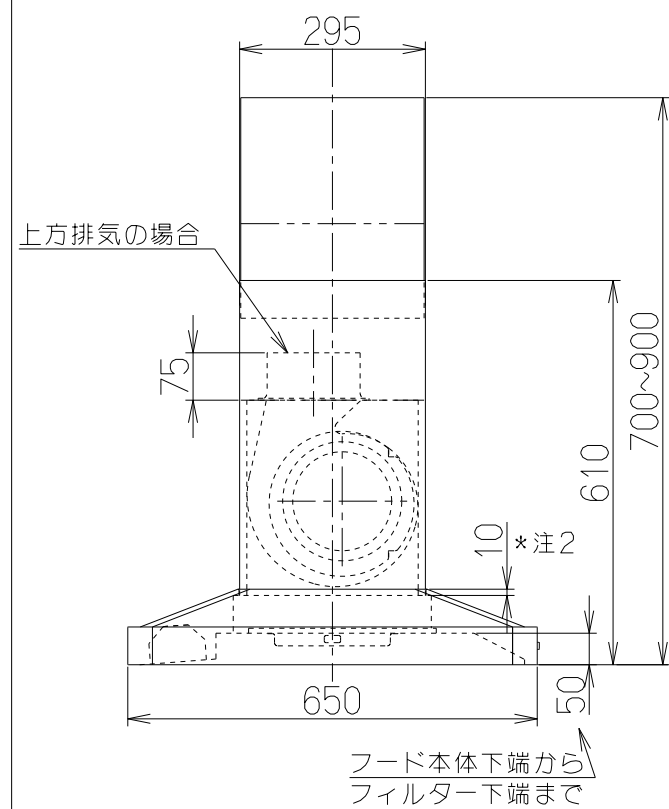


特性表		風量値はJIS C9603 チャンバー法による						
型名	定格電圧 (V)	ノッチ	定格周波数 (Hz)	消費電力 (W)	風量 (m³/h)		騒音 (dB)	製品質量 (Kg)
					0Pa	100Pa		
SBARL-901R	100	強	50	93	570	460	47	26
			60	112	545	475	46	
		中	50	64	400	—	38	
			60	67	340	—	34	
		弱	50	26	155	—	19	
			60	25	140	—	18	

電動機形式	4極コンデンサー誘導電動機	絶縁抵抗	10MΩ以上 (500Vメガー)	耐電圧	AC1000V 1分間	絶縁区分	E種
-------	---------------	------	------------------	-----	-------------	------	----

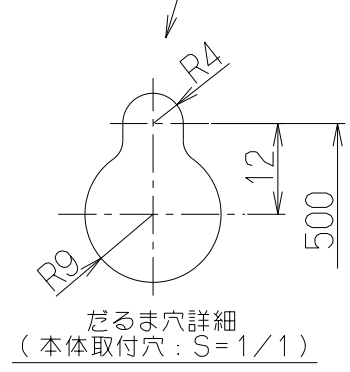
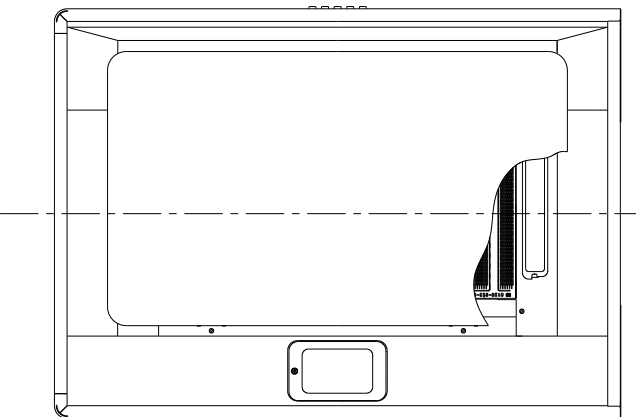


主要部品一覧表				
品番	部品名	材質	表面処理	色調
1	フード本体	ステンレス	No.4仕上	
		亜鉛めっき鋼板	ポリエステル塗装(注4)	表題欄による
2	ケーシング	亜鉛めっき鋼板	一部ファンシーグリーン仕上	ブラック
3	モーター	4極コンデンサー誘導電動機	E種	
4	ファン	亜鉛めっき鋼板	ファンシーグリーン仕上(シロココファン)	
5	フィルター	ガルバリウム鋼板製アクアスリットフィルタ1層	(両面親水性コート:クリアー)	
6	スイッチ	押しボタン式スイッチ	(切、弱、中、強、照明)	
7	整流板	亜鉛めっき鋼板	フッ素塗装	S=シルバーメタリック SI,FW,BK=表題欄による
8	電源コード	プラグ付ビニル平形コード	0.75mm² 2心 2極差込プラグ	
9	照明装置	LED電球 1ヶ付	(小形電球40W形相当 口金:E17 昼白色)	
10	オイルパック	亜鉛めっき鋼板	ファンシーグリーン仕上	ブラック
11	ダクトカバー	ステンレス	No.4仕上	※付属品
		亜鉛めっき鋼板	ポリエステル塗装	※付属品 表題欄による
12	スライドダクト	ステンレス	No.4仕上	※付属品
		亜鉛めっき鋼板	ポリエステル塗装	※付属品 表題欄による
13	ダクトカバー吊金具	亜鉛めっき鋼板		※付属品
14	排気口	亜鉛めっき鋼板	逆風防止シャッター付	※付属品
15	L形ダクト	亜鉛めっき鋼板		※別売品



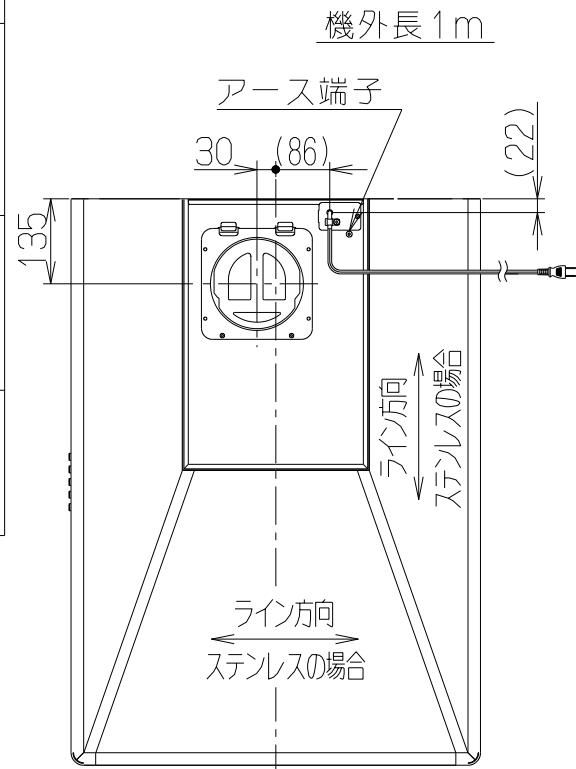
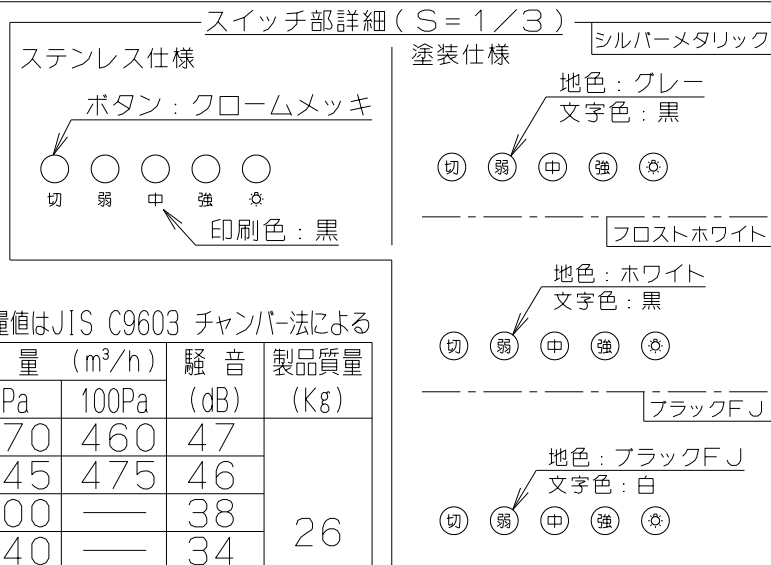
- 注) 1. 排気方向は上方のみです(後方排気の場合は別売のL形ダクトを使用)。  
 2. ダクトカバーは本体部に10mm落とし込んで設置します。  
 3. 本図はR(右壁)仕様を示す。L(左壁)仕様は1B90183による。  
 4. フード内面はフッ素塗装とする。

- 付属品
- 座付ねじ(φ5.1×45).....8本
  - 化粧ねじ(M4×8).....2本
  - ソフトテープ.....1本



SBARL-901RS	1B9202Z9	ステンレス No.4仕上	右壁仕様	KA132
SBARL-901RBK	1B9202SW	ブラックFJ	右壁仕様	KA132
SBARL-901RFW	1B9202AT	フロストホワイト	右壁仕様	KA132
SBARL-901RSI	1B9202AA	シルバーメタリック(Sメタリック)	右壁仕様	KA132
型名	製品コード	色調	区分No.	
作成	2016/ 2/29	型名	SBARL-901R	
更新	****/**/**	図番	1B90182	
富士工業株式会社		図名	製品姿図	

記号	変更履歴	校番号	年月日	担当
△				
△				
△				



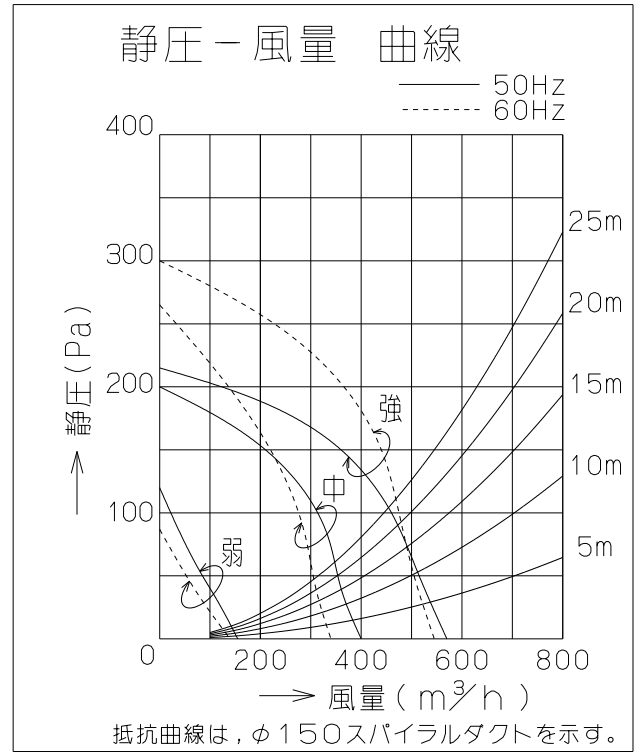
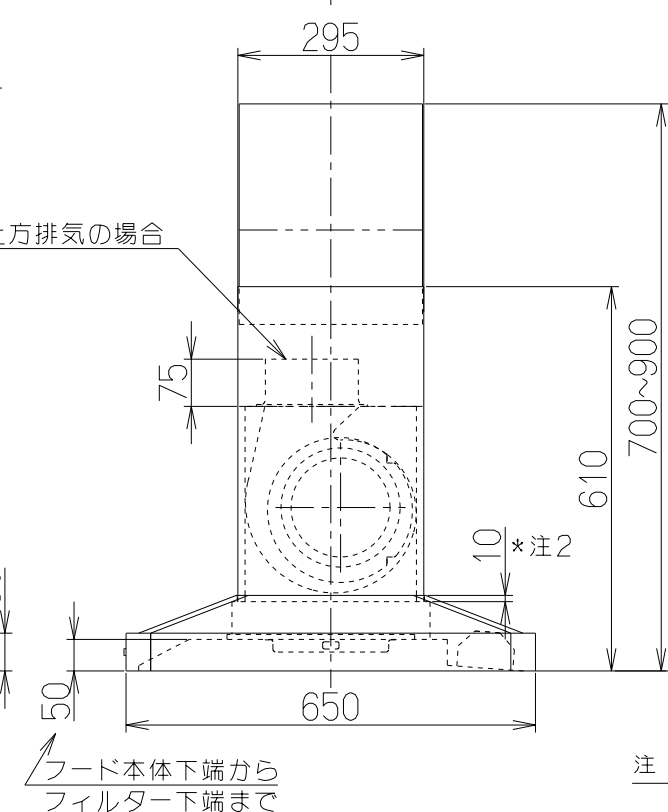
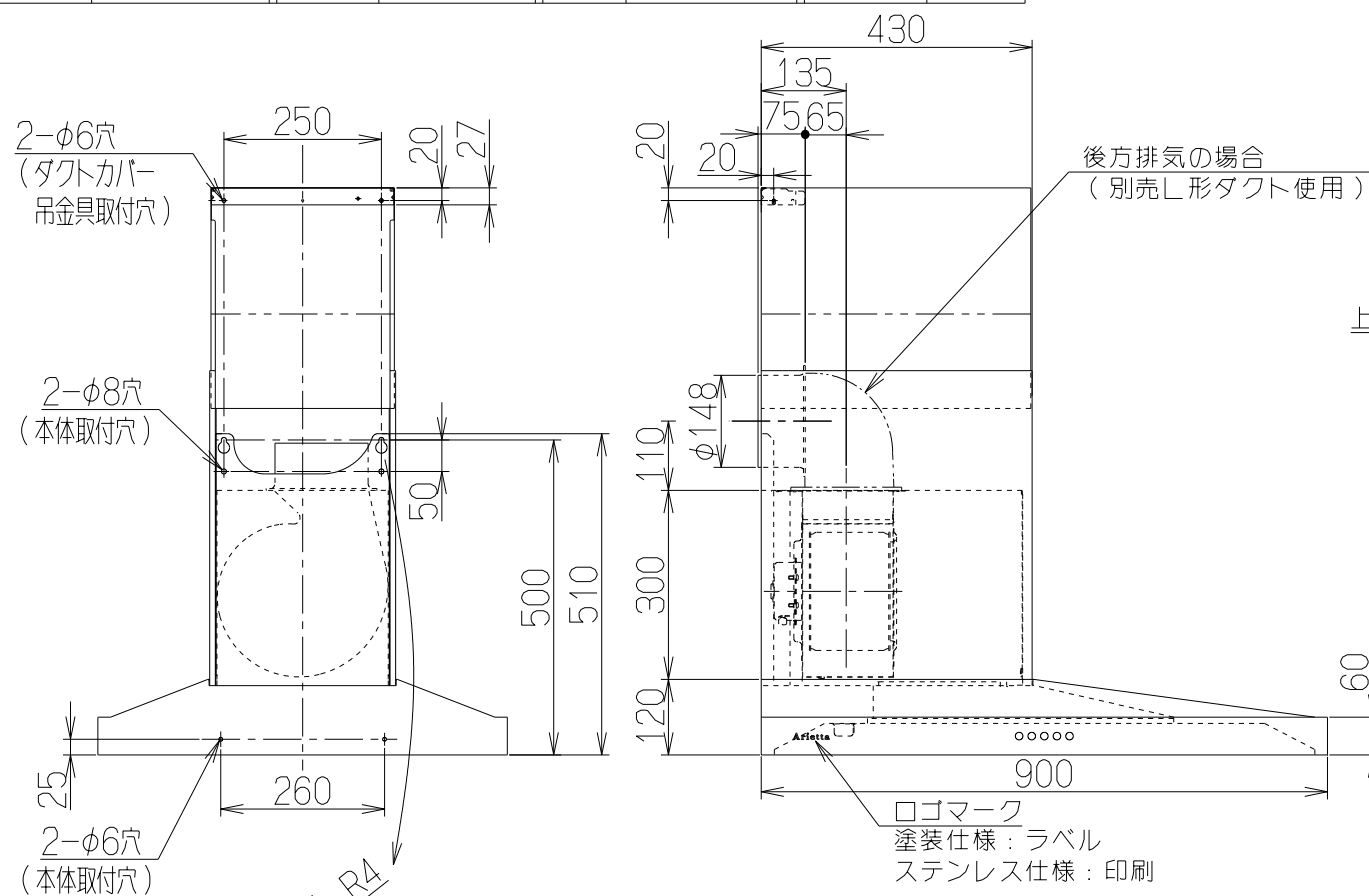
品番	部品名	材質	表面処理	色調
1	フード本体	ステンレス	No.4仕上	
2	ケーシング	亜鉛めっき鋼板	一部ファンシーグリーン仕上：ブラック	
3	モーター	4極コンデンサー誘導電動機	E種	
4	ファン	亜鉛めっき鋼板	ファンシーグリーン仕上(シロココファン)	
5	フィルター	ガルバリウム鋼板製アクアスリットフィルタ1層	(両面親水性コート：クリアー)	
6	スイッチ	押しボタン式スイッチ	(切、弱、中、強、照明)	
7	整流板	亜鉛めっき鋼板	フッ素塗装	S=シルバーメタリック SI,FW,BK=表題欄による
8	電源コード	プラグ付ビニル平形コード	0.75mm <sup>2</sup> 2心 2極差込プラグ	
9	照明装置	LED電球 1ヶ付	(小形電球40W形相当 口金：E17 昼白色)	
10	オイルパック	亜鉛めっき鋼板	ファンシーグリーン仕上	ブラック
11	ダクトカバー	ステンレス	No.4仕上	※付属品
12	スライドダクト	ステンレス	No.4仕上	※付属品
13	ダクトカバー吊金具	亜鉛めっき鋼板		※付属品 表題欄による
14	排気口	亜鉛めっき鋼板	逆風防止シャッター付	※付属品
15	L形ダクト	亜鉛めっき鋼板		※別売品

特性表

風量値はJIS C9603 チャンバー法による

型名	定格電圧 (V)	ノッチ	定格周波数 (Hz)	消費電力 (W)	風量 (m <sup>3</sup> /h)		騒音 (dB)	製品質量 (Kg)
					0Pa	100Pa		
SBARL-901L	100	強	50	93	570	460	47	26
			60	112	545	475	46	
		中	50	64	400	—	38	
			60	67	340	—	34	
		弱	50	26	155	—	19	
			60	25	140	—	18	

電動機形式	4極コンデンサー誘導電動機	絶縁抵抗	10MΩ以上 (500Vメガー)	耐電圧	AC1000V 1分間	絶縁区分	E種
-------	---------------	------	------------------	-----	-------------	------	----



注) 1. 排気方向は上方のみです(後方排気の場合は別売のL形ダクトを使用)。  
 2. ダクトカバーは本体部に10mm落とし込んで設置します。  
 3. 本図はL(左壁)仕様を示す。R(右壁)仕様は1B90182による。  
 4. フード内面はフッ素塗装とする。

SBARL-901LS	1B9203Z9	ステンレス No.4仕上	左壁仕様	KA132
SBARL-901LBK	1B9203SW	ブラックFJ	左壁仕様	KA132
SBARL-901LFW	1B9203AT	フロストホワイト	左壁仕様	KA132
SBARL-901LSI	1B9203AA	シルバーメタリック(Sメタリック)	左壁仕様	KA132
型名	製品コード	色調		区分No.

作成	2016/ 2/29	型名	SBARL-901L
更新	****/**/**	図番	1B90183
富士工業株式会社		図名	製品姿図

- 付属品
- 座付ねじ(φ5.1×45)-----8本
  - 化粧ねじ(M4×8)-----2本
  - ソフトテープ-----1本

だるま穴詳細 (本体取付穴：S=1/1)

