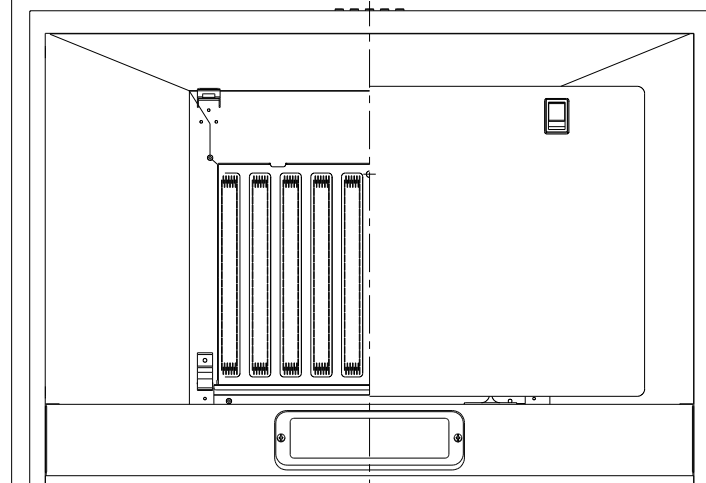
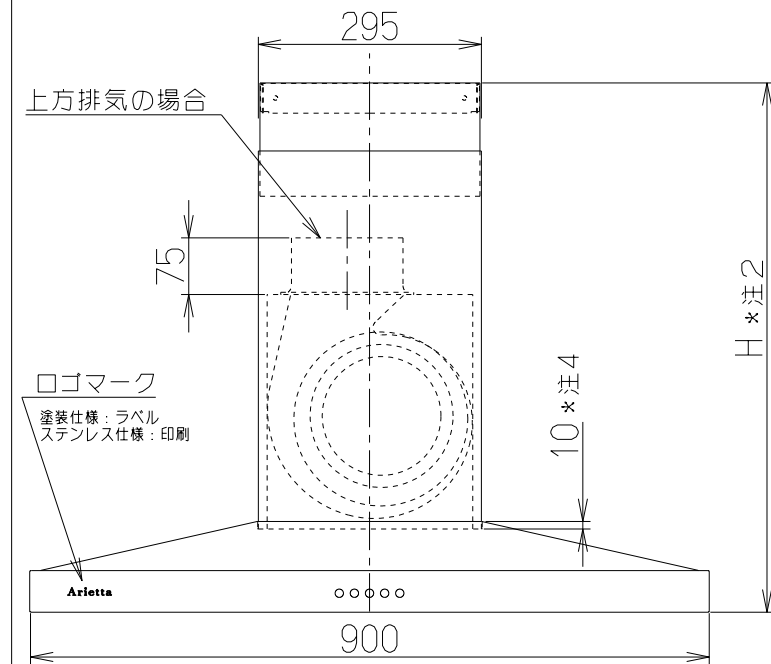
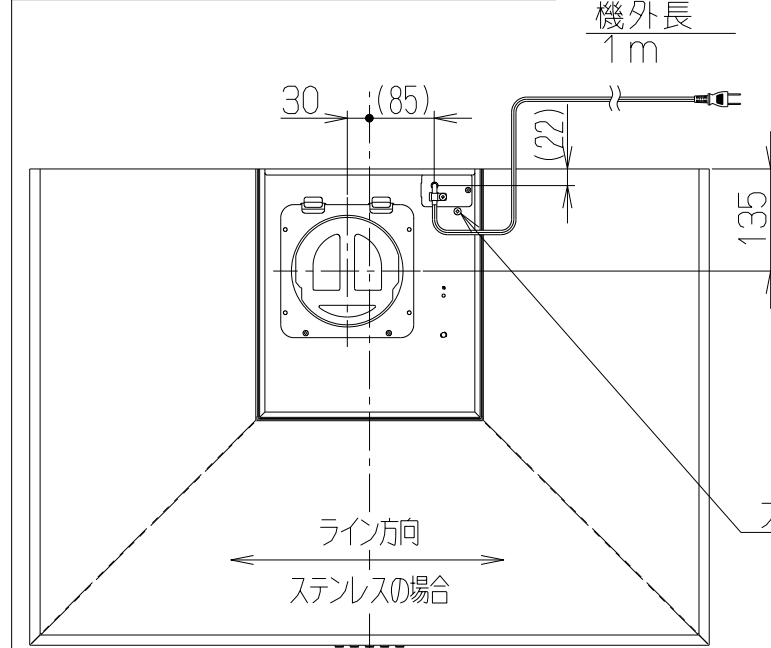


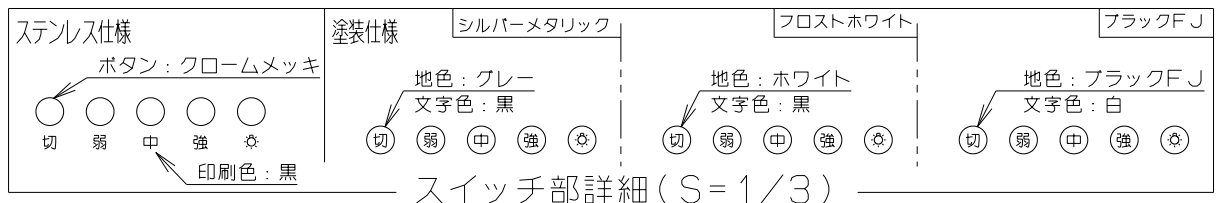
記号	変更履歴	枝番号	年月日	担当
△				
△				
△				



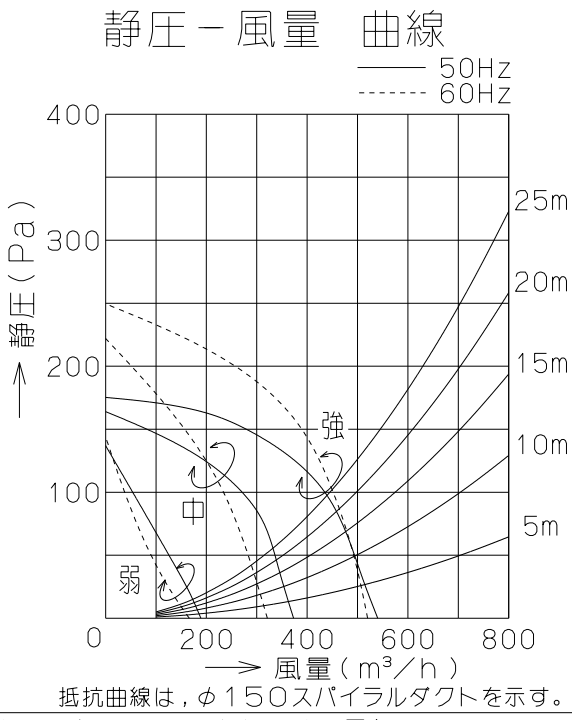
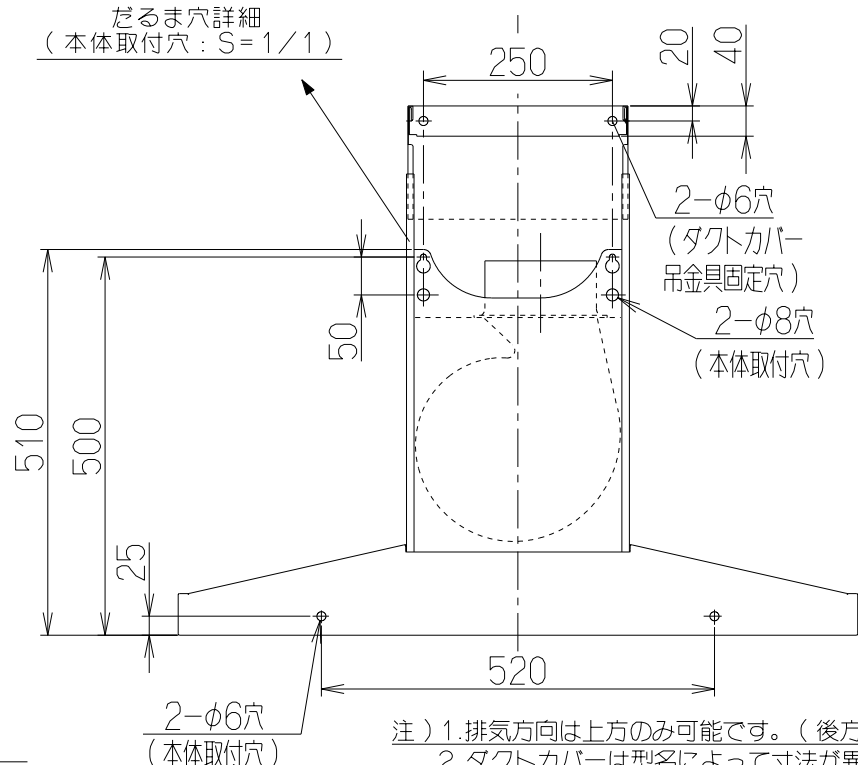
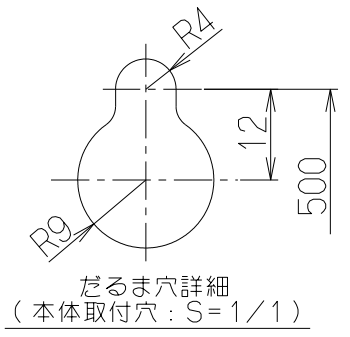
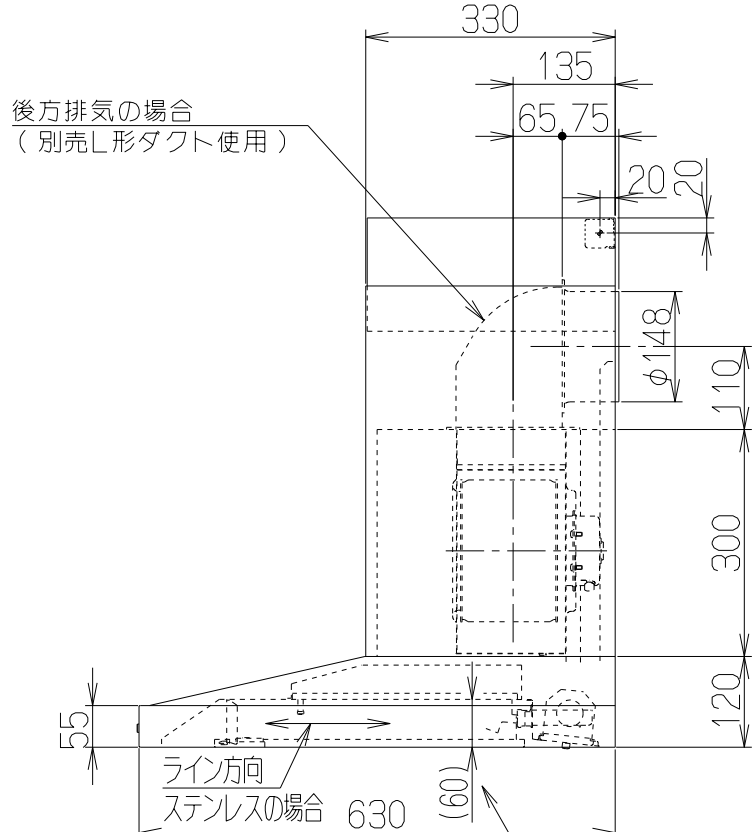
ダクトカバー寸法一覧

品番	型名	H寸法
⑬	DCA-430*AJ	550~700
⑭	DCA-580*AJ	700~900
⑮	DCA-730*AJ	850~1050

付属品
 座付ねじ(φ5.1×45).....6本
 ソフトテープ.....1本



後方排気の場合
 (別売L形ダクト使用)



特性表

型名	定格電圧 (V)	ノッチ	定格周波数 (Hz)	消費電力 (W)	風量 (m³/h)		騒音 (dB)	製品質量 (Kg)
					0Pa	100Pa		
BETL-901	100	強	50	95	540	435	46	22.0
			60	110	520	450	46	
		中	50	65	370	—	39	
			60	67	320	—	35	
		弱	50	35	190	—	24	
			60	34	170	—	22	

電動機形式	4極コンデンサ誘導電動機	絶縁抵抗	10MΩ以上 (500Vメガー)	耐電圧	AC1000V 1分間	絶縁区分	E 種
-------	--------------	------	------------------	-----	-------------	------	-----

風量値はJIS C9603 チャンバー法による

主要部品一覧表

品番	部品名	材質	表面処理	色調
1	フード本体	ステンレス	No.4仕上	
		亜鉛めっき鋼板	ポリエステル塗装(注5)	表題欄による
2	ケーシング	亜鉛めっき鋼板	一部ファンシーグリーン仕上	ブラック
3	モーター	4極コンデンサ誘導電動機	E種	
4	ファン	亜鉛めっき鋼板	ファンシーグリーン仕上	ブラック(シロッコファン)
5	フィルター	ガルバリウム鋼板製アクアスリットフィルタ1層	(両面親水性コート)	クリアー
6	スイッチ	押しボタン式スイッチ(切・弱・中・強・照明)		
7	排気口	亜鉛めっき鋼板	逆風防止シャッター付	*付属品
8	電源コード	プラグ付ビニル平形コード	0.75mm² 2心 2極差込プラグ	
9	照明装置	LED電球 1ヶ付(小形電球40W形相当)	口金:E17 昼白色)	
10	オイルパック	ポリカーボネート	クリアー	*付属品
11	L形ダクト	亜鉛めっき鋼板		*別売品
12	整流板	ステンレス	No.4仕上	
		亜鉛めっき鋼板	フッ素塗装	表題欄による
13	ダクトカバー	ステンレス	No.4仕上	*別売品
		亜鉛めっき鋼板	ポリエステル塗装	*別売品
14	ダクトカバー	ステンレス	No.4仕上	*別売品
		亜鉛めっき鋼板	ポリエステル塗装	*別売品
15	ダクトカバー	ステンレス	No.4仕上	*別売品
		亜鉛めっき鋼板	ポリエステル塗装	*別売品

注) 1.排気方向は上方のみ可能です。(後方排気の場合は別売のL形ダクトを使用)
 2.ダクトカバーは型名によって寸法が異なります。(ダクトカバー寸法一覧参照のこと)
 3.品番⑬ダクトカバー(DCA-430*AJ)の場合、別売L形ダクトは使用できません。
 4.ダクトカバーは本体部に10mm落とし込んで設置します。
 5.フード内面はフッ素塗装とする。

BETL-901S	1B9201Z9	ステンレス No.4仕上	KA132
BETL-901BK	1B9201SW	ブラックFJ	KA132
BETL-901FW	1B9201AT	フロストホワイト	KA132
BETL-901SI	1B9201AA	シルバーメタリック(Sメタリック)	KA132
型名	製品コード	色調	区分No.
作成	2016/ 2/29	型名	BETL-901
更新	****/**/**	図番	1B90181
富士工業株式会社		図名	製品姿図