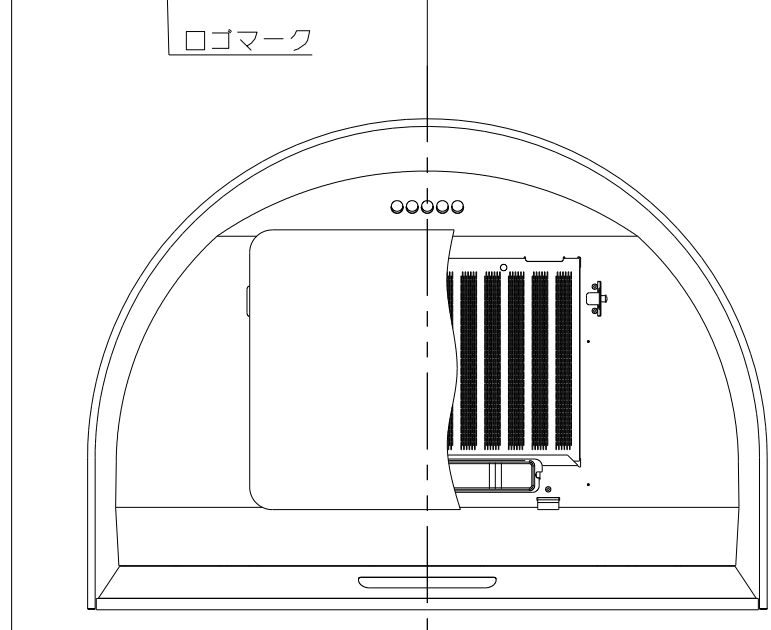
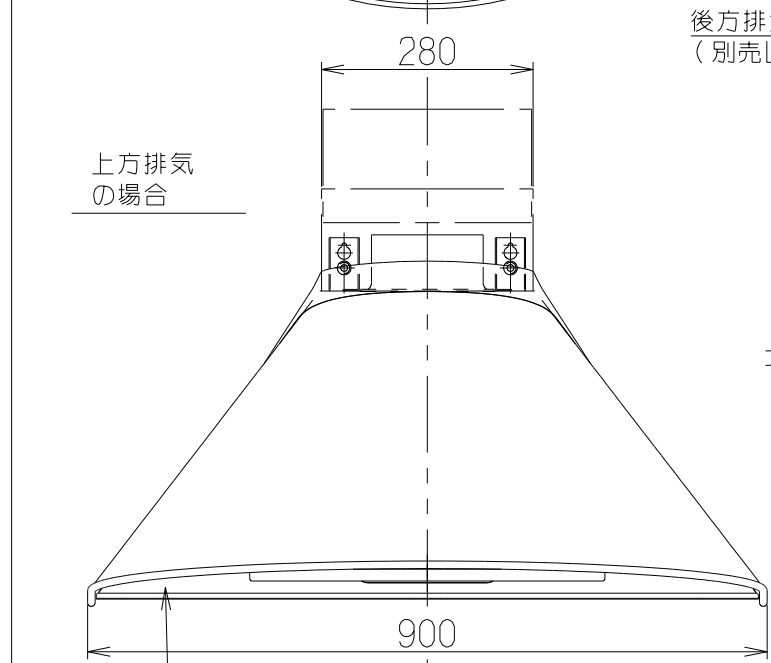
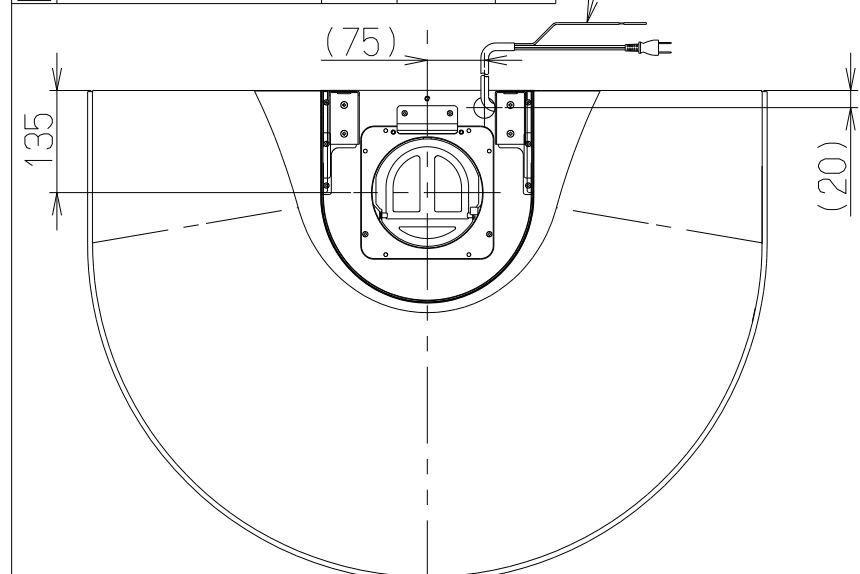


記号	変更履歴	枝連番号	年月日	担当
△				
△				
△				
△				



特性表

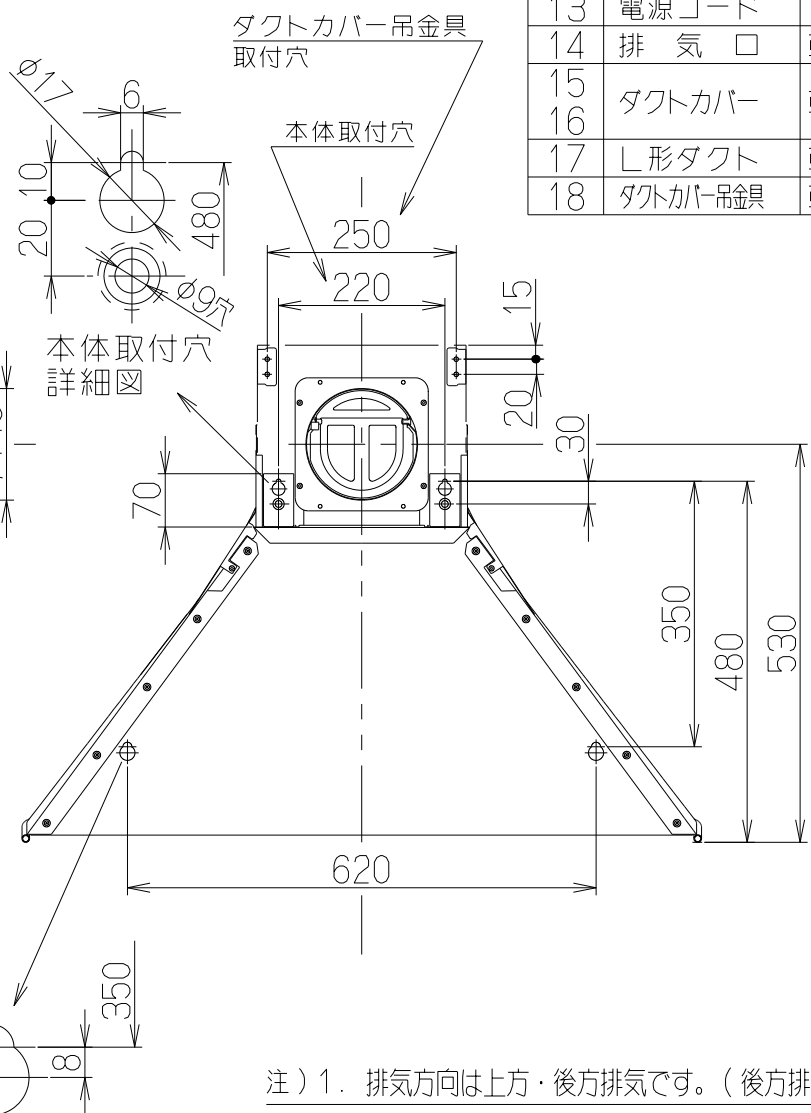
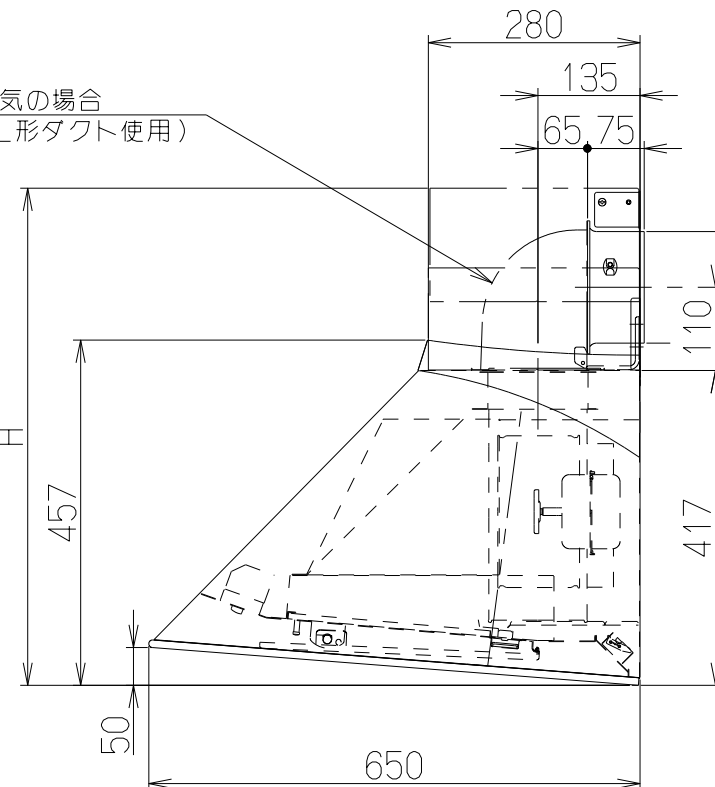
型名	定格電圧 (V)	ノッチ	定格周波数 (Hz)	消費電力 (W)	風量 (m³/h)		騒音 (dB)	製品質量 (kg)
					0 Pa	100Pa		
GILL-901	100	強	50	88	530	430	47	20.0
			60	102	520	440	46	
		中	50	50	320	—	35	
			60	50	300	—	33	
		弱	50	30	210	—	25	
			60	30	190	—	23	

電動機形式	4極コンデンサー誘導電動機	絶縁抵抗	10MΩ以上 (500Vメガー)	耐電圧	AC1000V 1分間	絶縁区分	E 種
-------	---------------	------	------------------	-----	-------------	------	-----

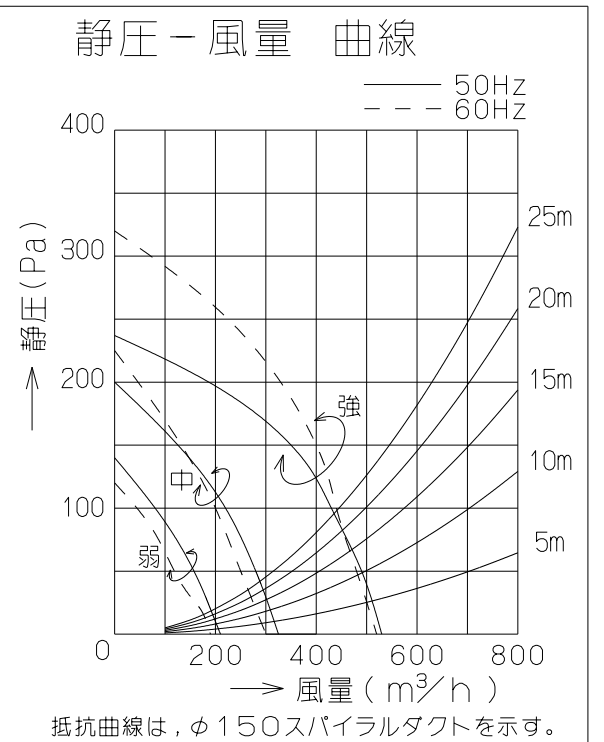
風量値はJIS C9603 チャンバー法による

主要部品一覧表				
品番	部品名	材質	表面処理	色調
1	フード本体	亜鉛めっき鋼板	ポリエステル塗装	表題欄による
2	内面パネル	亜鉛めっき鋼板	ポリエステル塗装	表題欄による
3	整流板	亜鉛めっき鋼板	ポリエステル塗装	表題欄による
4	カラー	ステンレス	No.4仕上	
5	ケーシング	亜鉛めっき鋼板	ファンシーグリーン仕上	
6	モーター	E種4極コンデンサー誘導電動機		
7	ファン	亜鉛めっき鋼板	ファンシーグリーン仕上(シロココファン)	
8	煙道	亜鉛めっき鋼板	フッ素塗装	シルバーメタリック
9	フィルター	ガルバリウム鋼板製アクアスリットフィルタ1層(両面親水性コート:クリアー)		
10	スイッチ	押しボタン式スイッチ(切、弱、中、強、照明)		
11	照明装置	LED照明(風白色) 消費電力:3.5W(LED照明1灯、照明用電源)		
12	オイルパック	ステンレス	No.4仕上	
13	電源コード	プラグ付ビニル平形コード0.75mm² 2心 2極差込プラグ		
14	排気口	亜鉛めっき鋼板	逆風防止シャッター付	※付属品
15	ダクトカバー	亜鉛めっき鋼板	ポリエステル塗装	※別売品
16	L形ダクト	亜鉛めっき鋼板		※別売品
17	ダクトカバー吊金具	亜鉛めっき鋼板		※品番15,16の付属品

後方排気の場合
(別売L形ダクト使用)



本体下部取付穴詳細図



- 注) 1. 排気方向は上方・後方排気です。(後方排気の場合は別売のL形ダクトを使用)
 2. ダクトカバーは型名によって寸法が異なります。(ダクトカバー寸法一覧参照のこと)
 ※後方排気の場合、製品高さ700mm以上が必要です。

- 付属品
- 座付ねじ(φ5.1×45)---4本
 - 引掛ねじ(φ5×35)---2本
 - ソフトテープ-----1本

ダクトカバー寸法一覧		
品番	型名	H寸法
⑮	DCG-280*	700~800
⑯	DCG-380*	800~1000

型名の「*」には色記号が入ります

GILL-901TBK	1B9210AL	テクスチャブラック	KA132
GILL-901TW	1B9210AM	テクスチャホワイト	KA132
型名	製品コード	色調	区分No.
作成	型名 GILL-901		
	オリジナル		
更新	番 1B90188		
	図名 製品姿図		
富士工業株式会社		三角法 尺 1/10	