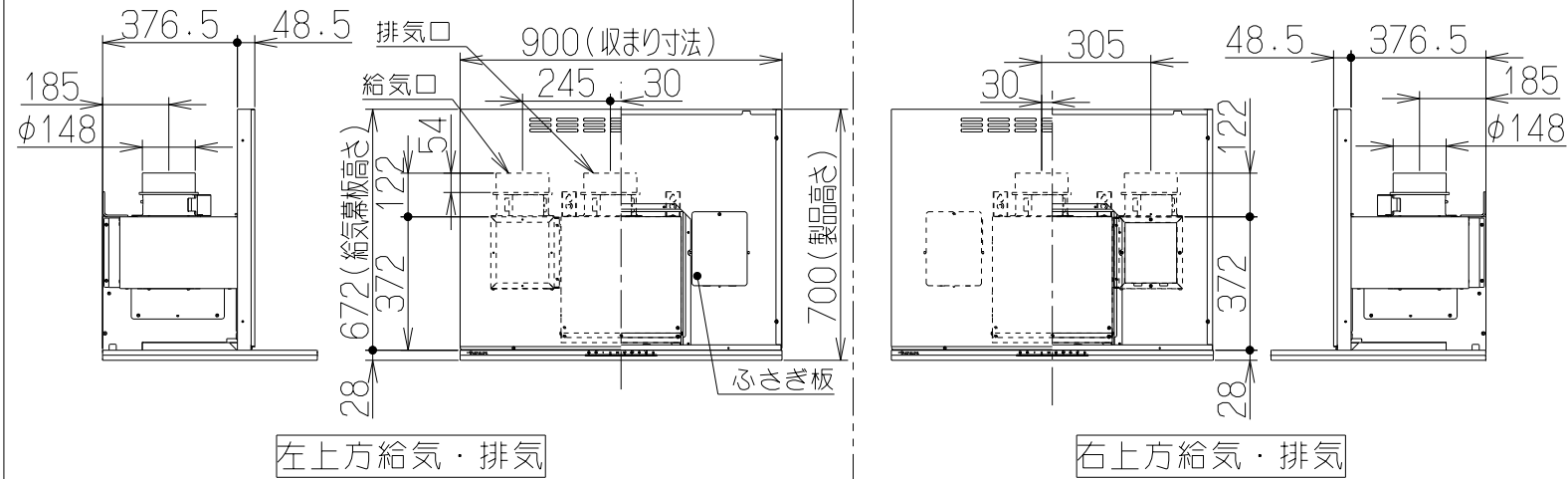


同時給排ユニット取付説明書

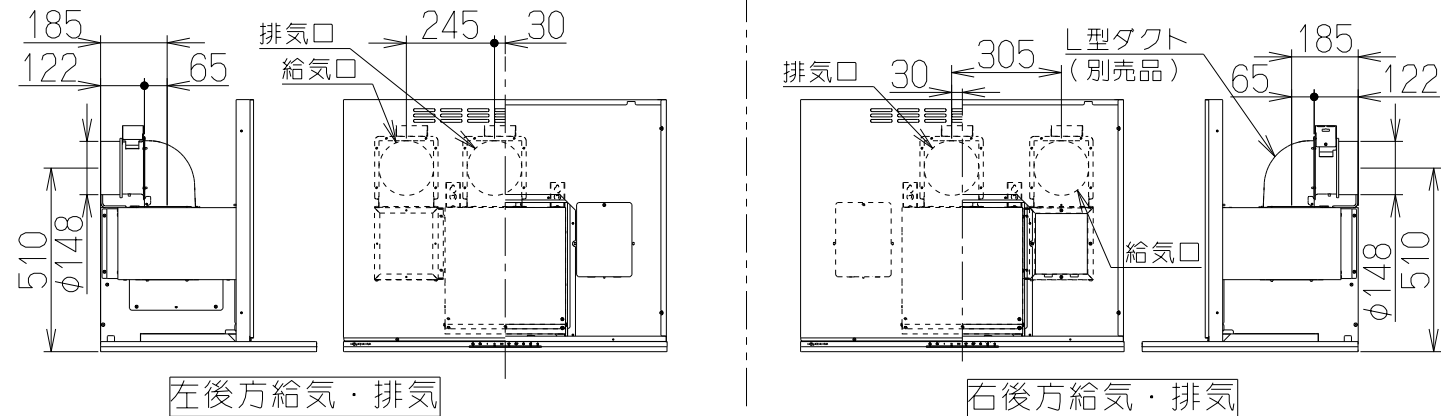
この製品は、電動シャッターを装備した同時給排ユニットです。
 取り付けの前に、この取付説明書と、レンジフードの取付説明書を合わせてお読みになり、
 正しく取り付けをおこなってください。
 「安全上のご注意」「取り付け前の調査と準備」「取り付け上のご注意」などは、
 レンジフードの取付説明書と同様の内容で取り付けをおこなってください。

製品寸法図

上方給気・排気の場合



後方給気・排気の場合



部品構成					
品名	略図	用途	品名	略図	用途
給気BOX	1個	本体とダクトの接続に使用します。	ソフトテープ	2本	給排気口とダクトの隙間をふさぐのに使用します。
給気幕板本体	1個	本体前面の目隠しに使用します。	取付ねじ (M4X8)	12本	同時給排ユニット、給気幕板本体の固定に使用します。
給気幕板前蓋	1個	本体前面の目隠しに使用します。	取付ねじ (φ4.1×16)	4本	給気幕板本体と壁面の固定に使用します。
電動シャッター信号線 給気用・排気用 (3P) (2P)	各1本	フードからの信号を給・排気口に伝えます。	電動シャッター給気用・排気用	各1個	本体とダクトの接続に使用します。

別売品		
品名	略図	用途
YMP-VVA-6740V* (同時給排用横幕板) (*部は色によって変わります)		側面に吊戸棚が付かない場合などに使用します。
LD-15 (L形ダクト)		後方給・排気では、2個使用します。

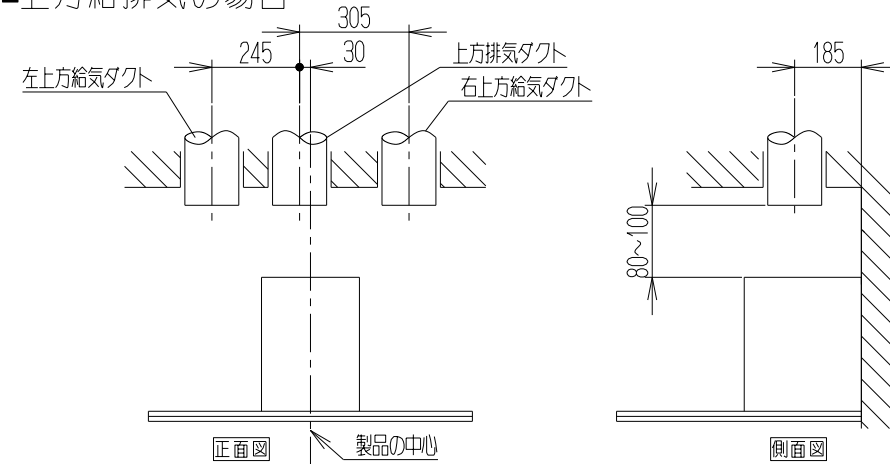
取り付けかた

1. 給気・排気ダクトの取り付け

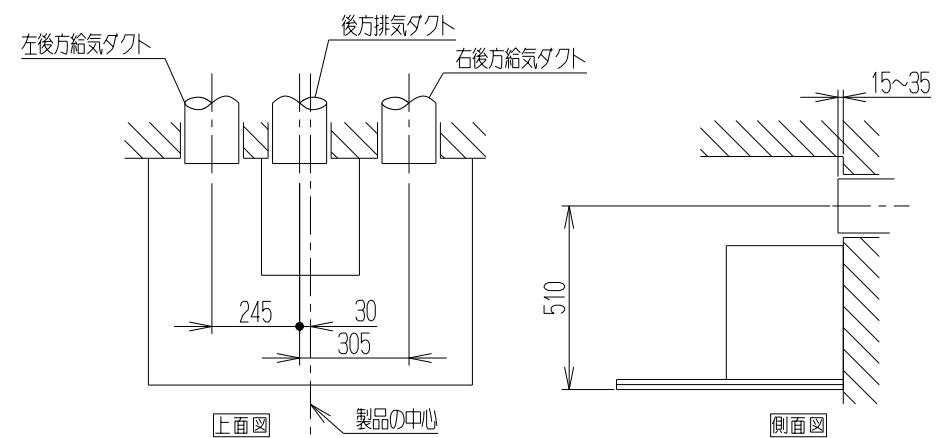
- (1) 製品寸法図を参照し、事前に管工業者(法的有資格者)へ壁穴の開口を依頼してください。(ダクトの風漏れ防止のテーピング作業ができるよう、壁穴は大きめに開けてください。)
- (2) φ150のステンレスダクト、またはスパイラルダクトをレンジフードの上部に突き出すようにセットして、周囲を仕上げます。(コンクリート、タイル、土壁)

【お願い】 結露防止の為、排気ダクト・給気ダクトには断熱材を巻くなどの対応をしてください。

■上方給排気の場合



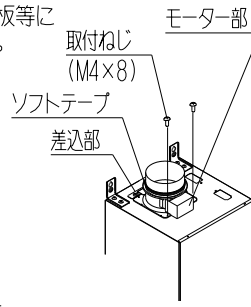
■後方給排気の場合(別売のL形ダクトを2個使用します。)



2. 排気用部品の準備

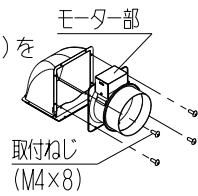
付属品の電動シャッター（排気用）を準備します。
 ※レンジフードに付属している排気口は使用しません。
 後方排気は別売のL型ダクトを使用します。
 電動シャッター（排気用）のモーター部が給気幕板等に干渉しないように取付方向に注意し取り付けます。

電動シャッター（排気用）の取り付け
 電動シャッターに付属品のソフトテープを貼り付けます。



■上方排気の場合
 本体に付いているねじ2本を取りはずし、電動シャッター（排気用）を差込部に差し込み、はずした取付ねじ（M4×8）2本で取り付けます。

■後方排気の場合
 別売のL型ダクトに電動シャッター（排気用・給気用）を付属品の取付ねじ（M4×8）4本で取り付けます。



（お願い）

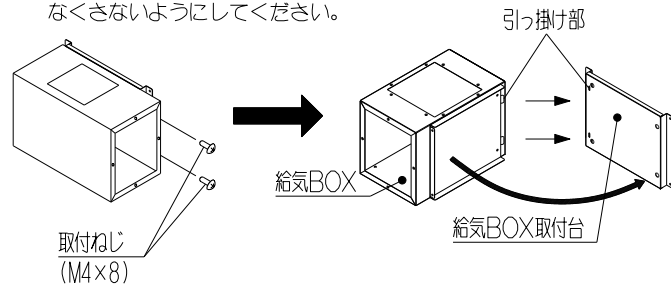
電動シャッターは、図に示す向きで取り付けをおこなってください。誤った取り付けの場合、排気不良や異常音の原因になります。

3. 給気用部品の準備

(1) 給気BOXの取り付け準備

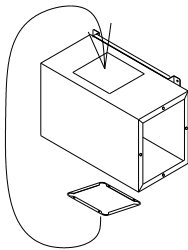
■給気BOXに取り付いている取付ねじ（M4×8）2本をはずします。
 その後、給気BOX取付台を給気BOXからはずします。

※はずしたねじは後で使用しますのでなくさないようにしてください。



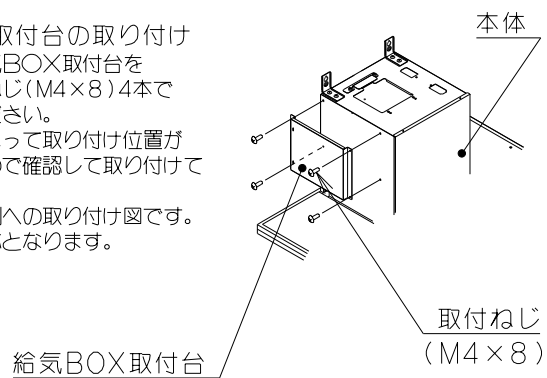
(2) ふさぎ板の付け替え（右側給気の場合のみ）

製品出荷時は、左側給気用になっています。右側給気で使用する場合は、図示のふさぎ板に取り付いている取付ねじ（M4×8）4本をはずします。その後、給気BOXの反対側にふさぎ板を取りはずしたねじ（M4×8）4本で固定します。



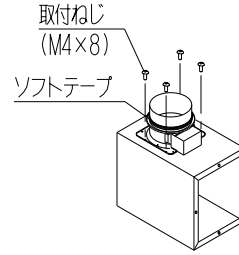
(3) 給気BOX取付台の取り付け
 本体側面に給気BOX取付台を付属品の取付ねじ（M4×8）4本で取り付けてください。

※給気方向によって取り付け位置が異なりますので確認して取り付けてください。
 ※本図は、左側への取り付け図です。右側は、対称となります。



取り付けかた

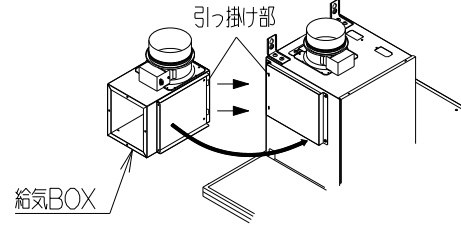
(4) 電動シャッター（給気用）の取り付け
 電動シャッターに付属品のソフトテープを貼り付けます。



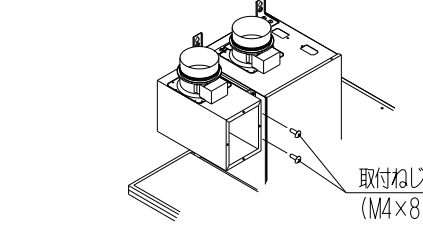
■上方給気の場合
 電動シャッター（給気用）を給気BOX上面に付属品の取付ねじ（M4×8）4本で取り付けます。

4. 給気BOXの取り付け

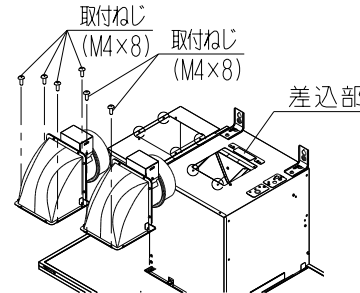
(1) 給気BOXを給気BOX取付台に引っ掛けて矢印の方向にはめこみます。



(2) 給気BOXから取りはずした取付ねじ（M4×8）2本にて本体前面から給気BOXに固定します。

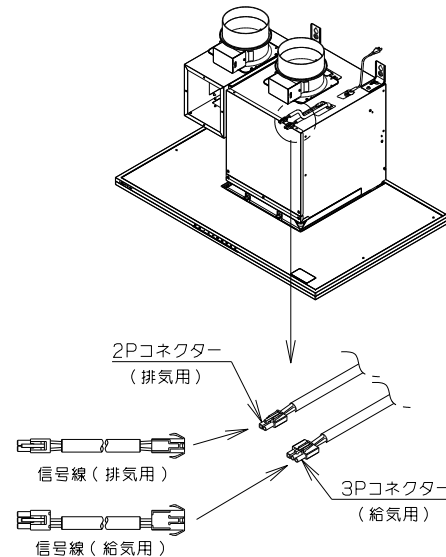


(3) L型ダクトを本体上部の差込部に差し込みながら本体から取りはずした、取付ねじ（M4×8）2本でL型ダクト（排気用電動シャッター取付）を固定します。付属品の取付ねじ（M4×8）4本で、給気BOX上面に、L型ダクト（給気用電動シャッター取付）を固定します。

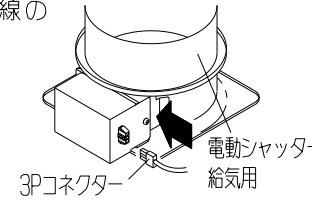


5. 給気・排気用電動シャッターへの信号線接続

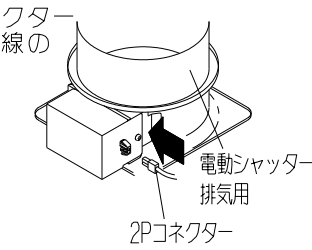
(1) 本体上部のコネクターに信号線（給気用・排気用）を接続します。



(2) 電動シャッター（給気用）のコネクター接続部（3Pコネクター）に信号線の3Pコネクターを接続します。



(3) 電動シャッター（排気用）のコネクター接続部（2Pコネクター）に信号線の2Pコネクターを接続します。



（お願い）

コネクターの接続は確実にこなってください。接続が不十分だとレンジフードが動作しません。

6. レンジフード本体の取り付け

製品に同梱されている取付説明書をお読みください。

（お願い）

上方給気・排気の場合は、ダクトに排気口を差し込みながら本体を取り付けてください。

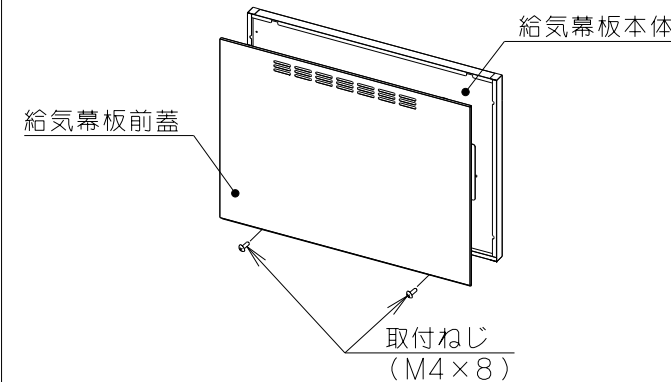
7. 別売横幕板の取り付け

別売の横幕板を使用する場合、横幕板の取付説明書に従って取り付けてください。

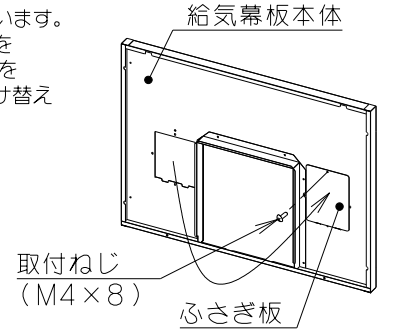
横幕板を使用しない場合は、「8. 給気幕板の取り付け」へ進んでください。

8. 給気幕板の取り付け

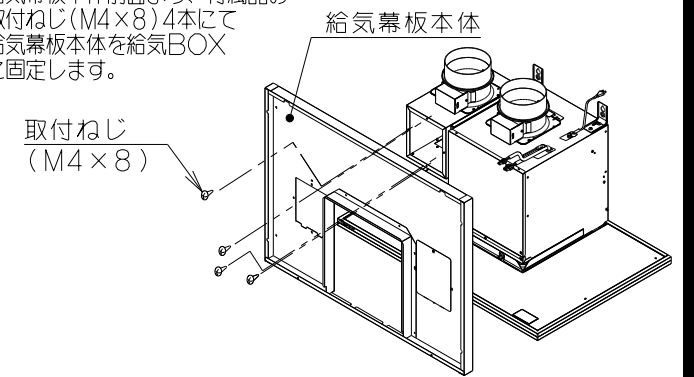
(1) 梱包箱から給気幕板を取り出し、下側の取付ねじ（M4×8）2本をはずして給気幕板本体から給気幕板前蓋をはずします。
 ※はずした取付ねじは後で使用しますので、なくさないようにしてください。



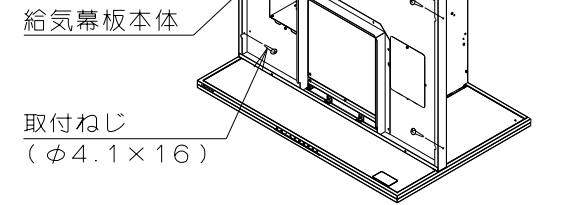
(2) 製品出荷時は左側給気になっています。右側給気にする場合はふさぎ板を止めている取付ねじ（M4×8）をはずして、ふさぎ板を左側に付け替えます。



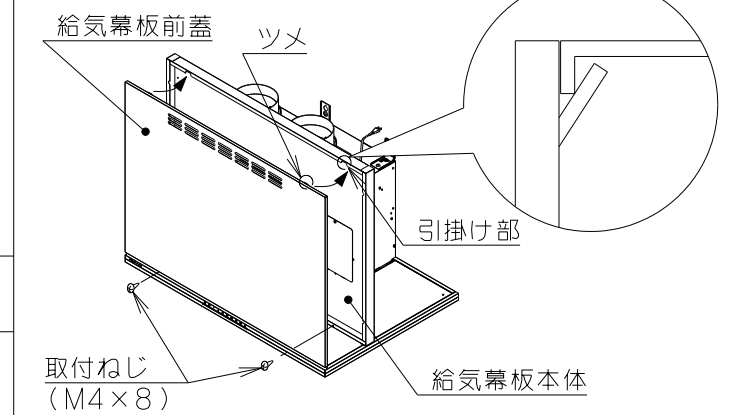
(3) 給気幕板本体前面より、付属品の取付ねじ（M4×8）4本にて給気幕板本体を給気BOXに固定します。



(4) 横幕板を使用しない場合は、給気幕板本体内側より外面に向けて付属品の取付ねじ（φ4.1×16）4本にて固定してください。



(5) 給気幕板前蓋上部の2ヶ所のツメを給気幕板本体の引掛け部に引っ掛け、下部を「8. 給気幕板の取り付け」手順1ではずした取付ねじ（M4×8）2本で取り付けます。



9. 試運転

製品に同梱されている取扱説明書をお読みください。

■各操作スイッチを押し、運転状態を確認してください。スイッチ操作、運転状態等についてはレンジフードの取扱説明書をご覧ください。

■同時給排BOXを取り付けた場合、常時換気運転では給気電動シャッターは連動しない（開かない）状態になります。