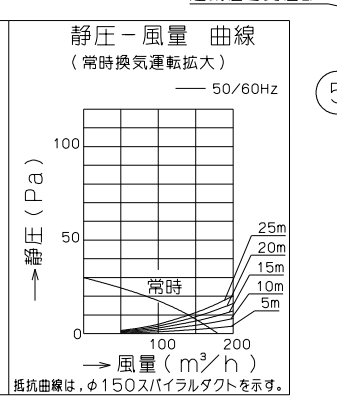
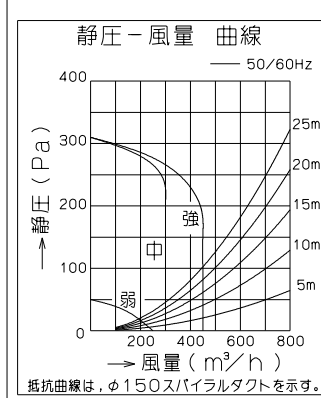
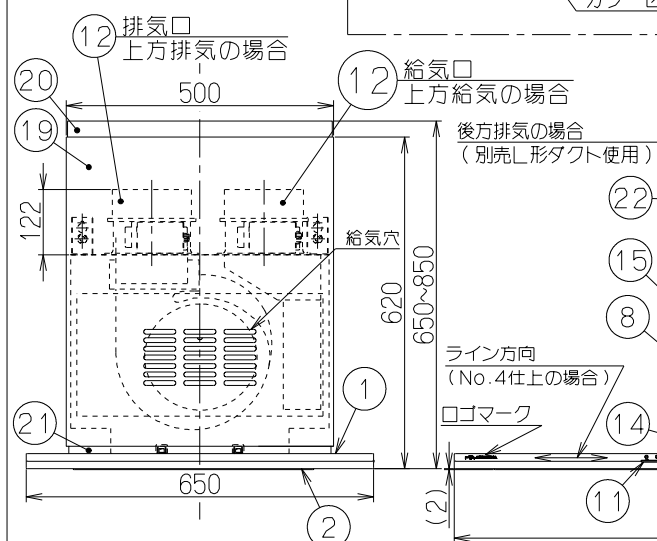
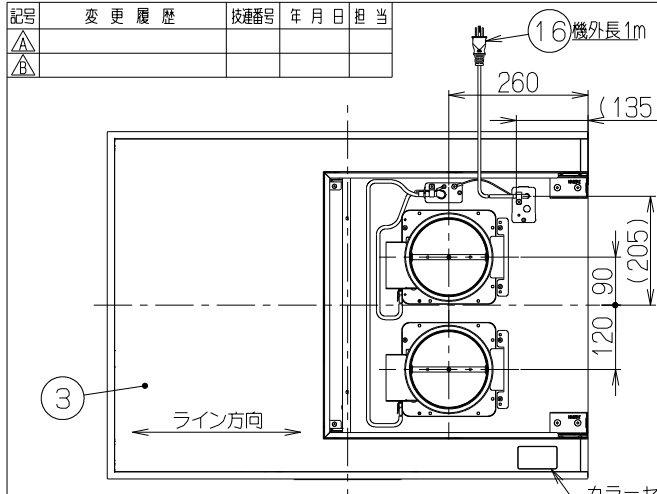


記号	変更履歴	技種番号	年月日	担当
△				
△				

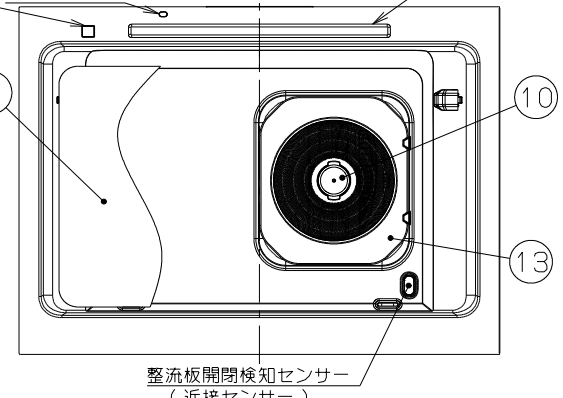
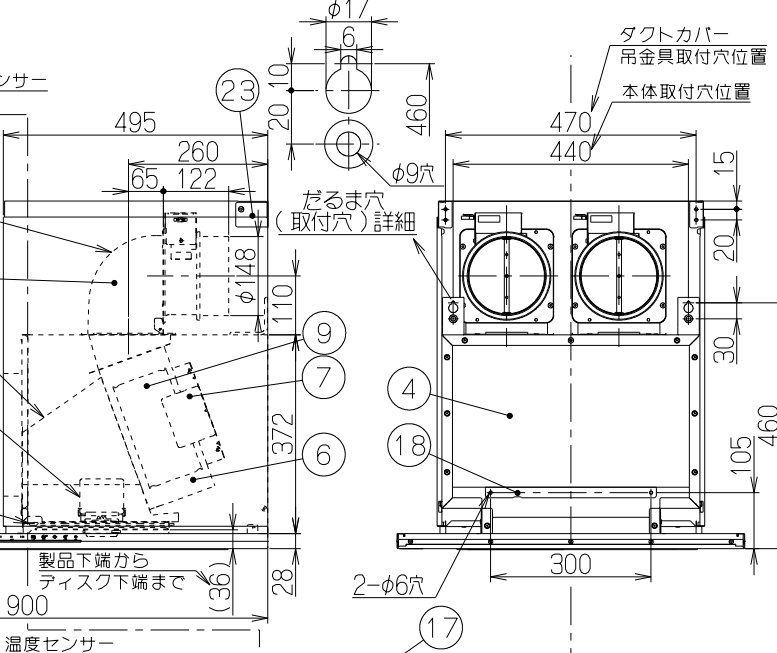


特性表

型名	定格電圧 (V)	ノッチ	定格周波数 (Hz)	消費電力 (W)	風量 (m³/h)	騒音 (dB)	製品質量 (kg)	
SVVAH/K-951VR 100	100	強	50	73	—	450	47	
			60					
			中	50	34	300	—	39
				60				
			弱	50	22	240	—	34
		常時		50	14	170	—	30
				60				

電動機形式	8極DCブラシレスモーター	絶縁抵抗	10MΩ以上 (500Vメガー)	耐電圧	AC1000V 1分間	絶縁区分	E種
-------	---------------	------	------------------	-----	-------------	------	----

風量値はJIS C 9603 チャンバー法による。(180Pa時:最大消費電力113W)



主要部品一覧表

品番	部品名	材質	表面処理	色調
1	フード本体上	ステンレス	No.4仕上 鏡面仕上	
2	フード本体下	亜鉛めっき銅板	ポリエステル塗装	表鏡による
3	フード天板	ステンレス	No.4仕上	
4	本体	亜鉛めっき銅板		
5	整流板	亜鉛めっき銅板	ポリエステル塗装	表鏡による
6	ケーシング	ステンレス	No.4仕上	
7	モーター(ファン用)	8極DCブラシレスモーター	E種	
8	モーター(ティスク用)	8極DCブラシレスモーター	E種	
9	ファン	亜鉛めっき銅板(シロッコファン)		
10	ティスク	ステンレス	両面親水性塗装:クリアー(ワンタッチ着脱)	
11	スイッチ	リモコン対応赤外線スイッチ【専用調理機器と連動可】 (切、タイマークロック、弱、中、強(オート・クルル)、常時換気、調光、調色、照明)		
12	排気口・給気口	亜鉛めっき銅板	逆風防止シャッター付	*付属品
13	オイルガード	ステンレス	両面親水性塗装:クリアー	
14	心さざ板	亜鉛めっき銅板	フッ素塗装	フラッグFJ
15	煙道	亜鉛めっき銅板	フッ素塗装	シルバーマタリック
16	電源コード	プラグ付キャプタイヤ丸形コード 0.75mm² 3心 2極接地極差込プラグ		
17	照明装置	LED照明(電球色・昼光色) 消費電力:10.7W(LED照明1灯、照明用電源)		
18	本体取付枠	亜鉛めっき銅板		*付属品
19	ダクトカバー	亜鉛めっき銅板	ポリエステル塗装	*付属品 表鏡による
20	スライドダクト	ステンレス	No.4仕上	*付属品
21	カラー	亜鉛めっき銅板	ポリエステル塗装	*付属品 ティスクカラー
22	L形ダクト	亜鉛めっき銅板		*別品
23	ダクトカバー吊金具	亜鉛めっき銅板		*付属品

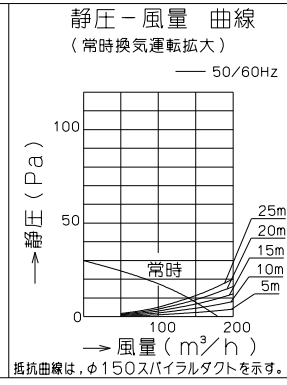
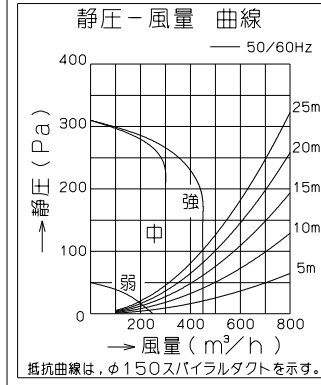
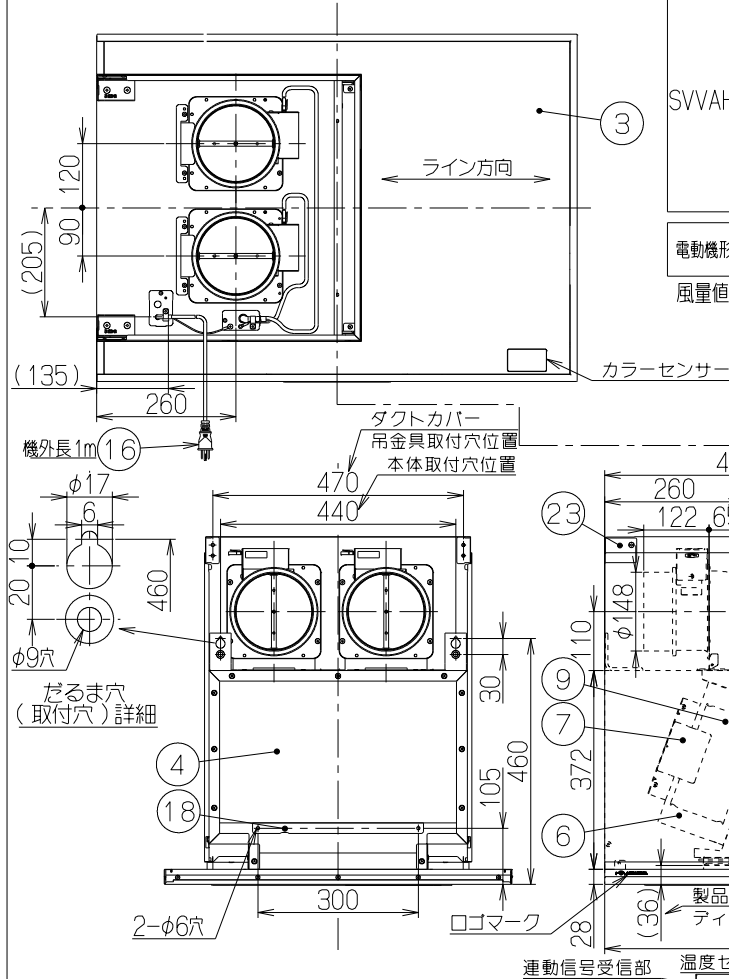
- 付属品 —
- 座付ねじ(φ5.1×45) ----- 10本
 - ソフトテープ ----- 2本
 - 化粧ねじ(M4×8) ----- 2本

注) 1. 本図はR(右壁)仕様を示します。
2. 排気・給気方向は上方排気、給気のみ可能です。(後方排気・給気の場合は別売のL形ダクトを使用)

型名	製品コード	色調	区分No.
SVVAK-951VRS	1B9268Z5	SUS No.4仕 /SUS 籴仕	右壁仕様 KA147
SVVAK-951VRTRW	1B9268BD	ティスクカラー/白/SUS 籴仕	右壁仕様 KA147
SVVAK-951VRTBK	1B9268AL	ティスクカラー/SUS 籴仕	右壁仕様 KA147
SVVAH-951VRS	1B9259Z5	SUS No.4仕 /SUS No.4仕	右壁仕様 KA147
SVVAH-951VRTRW	1B9259BD	ティスクカラー/白/SUS No.4仕	右壁仕様 KA147
SVVAH-951VRTBK	1B9259AL	ティスクカラー/SUS No.4仕	右壁仕様 KA147

作成	2022/07/29	型名	SVVAH/K-951VR
更新	****/**/**	型番	オリジナル
-FUJIOH- 富士工業株式会社		図番	1B90228
三角法 1/10		図名	製品姿図

記号	変更履歴	技種番号	年月日	担当
△				
△				



特性表

型名	定格電圧 (V)	ノッチ	定格周波数 (Hz)	消費電力 (W)	風量 (m³/h)		騒音 (dB)	製品質量 (kg)
					0 Pa	0~150Pa		
SVVAH/K-951VL	100	強	50	73	—	450	47	40
			60					
		中	50	34	300	—	39	
			60					
		弱	50	22	240	—	34	
			60					
常時	50	14	170	—	30			
	60							

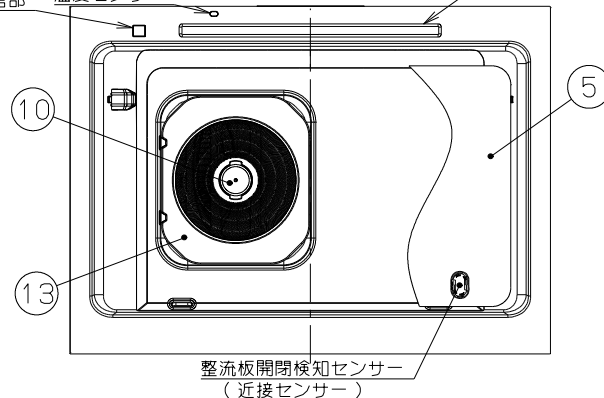
電動機形式	8極DCブラシレスモーター	絶縁抵抗	10MΩ以上 (500Vメガ)	耐電圧	AC1000V 1分間	絶縁区分	E 種
-------	---------------	------	-----------------	-----	-------------	------	-----

風量値はJIS C 9603 チャンバー法による。(180Pa時:最大消費電力113W)

主要部品一覧表				
品番	部品名	材質	表面処理	色調
1	フード本体上	ステンレス	No.4仕上 鏡面仕上	
2	フード本体下	亜鉛めっき銅板	ポリエステル塗装	表裏欄による
3	フード天板	ステンレス	No.4仕上	
4	本体	亜鉛めっき銅板		
5	整流板	亜鉛めっき銅板	ポリエステル塗装	表裏欄による
6	ケーシング	ステンレス	No.4仕上	
7	モーター(ファン用)	8極DCブラシレスモーター E種		
8	モーター(ティスク用)	8極DCブラシレスモーター E種		
9	ファン	亜鉛めっき銅板(シロッコファン)		
10	ディスク	ステンレス	両面親水性塗装:クリアー(ワンタッチ着脱)	
11	スイッチ	リモコン対応赤外線式スイッチ【専用調理機器と連動可】 (切タイマー・お湯切れ・湯中強(オート・ケル)、常時換気、調光、調色、調明)		
12	排気口・給気口	亜鉛めっき銅板	逆風防止シャッター付	*付属品
13	オイルガード	ステンレス	両面親水性塗装:クリアー	
14	心さき板	亜鉛めっき銅板	フッ素塗装	フラッグJ
15	煙道	亜鉛めっき銅板	フッ素塗装	シルバーマタック
16	電源コード	プラグ付キャパタイヤ丸形コード 0.75mm² 3心 2極接地極差込プラグ		
17	照明装置	LED照明(電球色・昼光色) 消費電力:10.7W(LED照明1灯、照明用電源)		
18	本体取付枠	亜鉛めっき銅板		*付属品
19	ダクトカバー	亜鉛めっき銅板	ポリエステル塗装	*付属品 表裏欄による
20	スライドダクト	ステンレス	No.4仕上	*付属品
21	カラー	亜鉛めっき銅板	ポリエステル塗装	*付属品 フォスファーブラック
22	L形ダクト	亜鉛めっき銅板		*別部品
23	ダクトカバー吊金具	亜鉛めっき銅板		*付属品

- 付属品 —
- 座付ねじ(φ5.1×45) ----- 10本
 - ソフトテープ ----- 2本
 - 化粧ねじ(M4×8) ----- 2本

注) 1. 本図はL(左壁)仕様を示します。
2. 排気・給気方向は上方排気、給気のみ可能です。(後方排気・給気の場合は別売のL形ダクトを使用)



SVVAK-951VLS	1B9269Z5	SUS No.4仕 /SUS 籴仕	左壁仕様	KA147
SVVAK-951VLTRW	1B9269BD	フォスファーブラック/SUS 籴仕	左壁仕様	KA147
SVVAK-951VLTBK	1B9269AL	フォスファーブラック /SUS 籴仕	左壁仕様	KA147
SVVAH-951VLS	1B9260Z5	SUS No.4仕 /SUS No.4仕	左壁仕様	KA147
SVVAH-951VLTRW	1B9260BD	フォスファーブラック/SUS No.4仕	左壁仕様	KA147
SVVAH-951VLTBK	1B9260AL	フォスファーブラック /SUS No.4仕	左壁仕様	KA147
型名	製品コード	色調	区分No.	
作成	2022/07/29	型名	SVVAH/K-951VL	
更新	****/**/**	型番	オリジナル	
		図番	1B90229	
-FUJIOH- 富士工業株式会社		三角法	1/10	製品姿図