

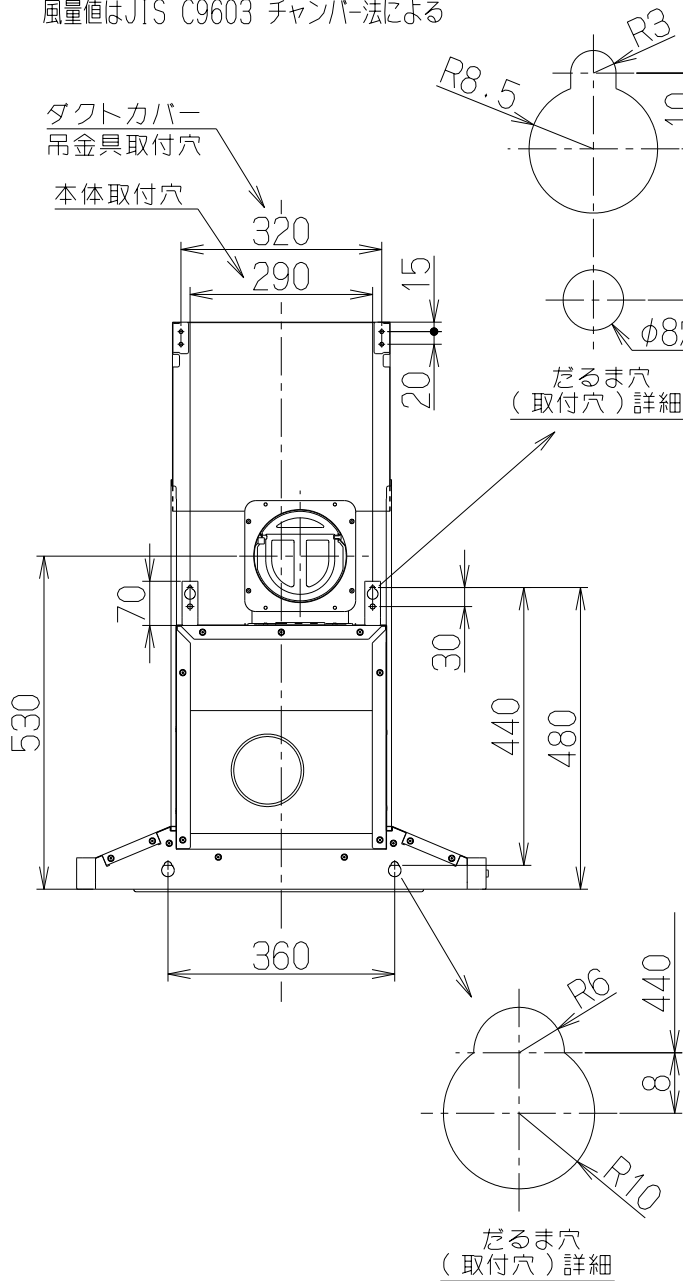
記号	変更履歴	技連番号	年月日	担当
△				

特性表

型名	定格電圧 (V)	ノッチ	定格周波数 (Hz)	消費電力 (W)	風量 (m³/h)		騒音 (dB)	製品質量 (kg)
					0Pa	100Pa		
SBAR-903L	100	強	50	105	520	430	48	27.5
			60	120	510	440	47	
		中	50	65	360	—	40	
			60	70	320	—	37	
		弱	50	25	150	—	20	
			60	25	140	—	20	

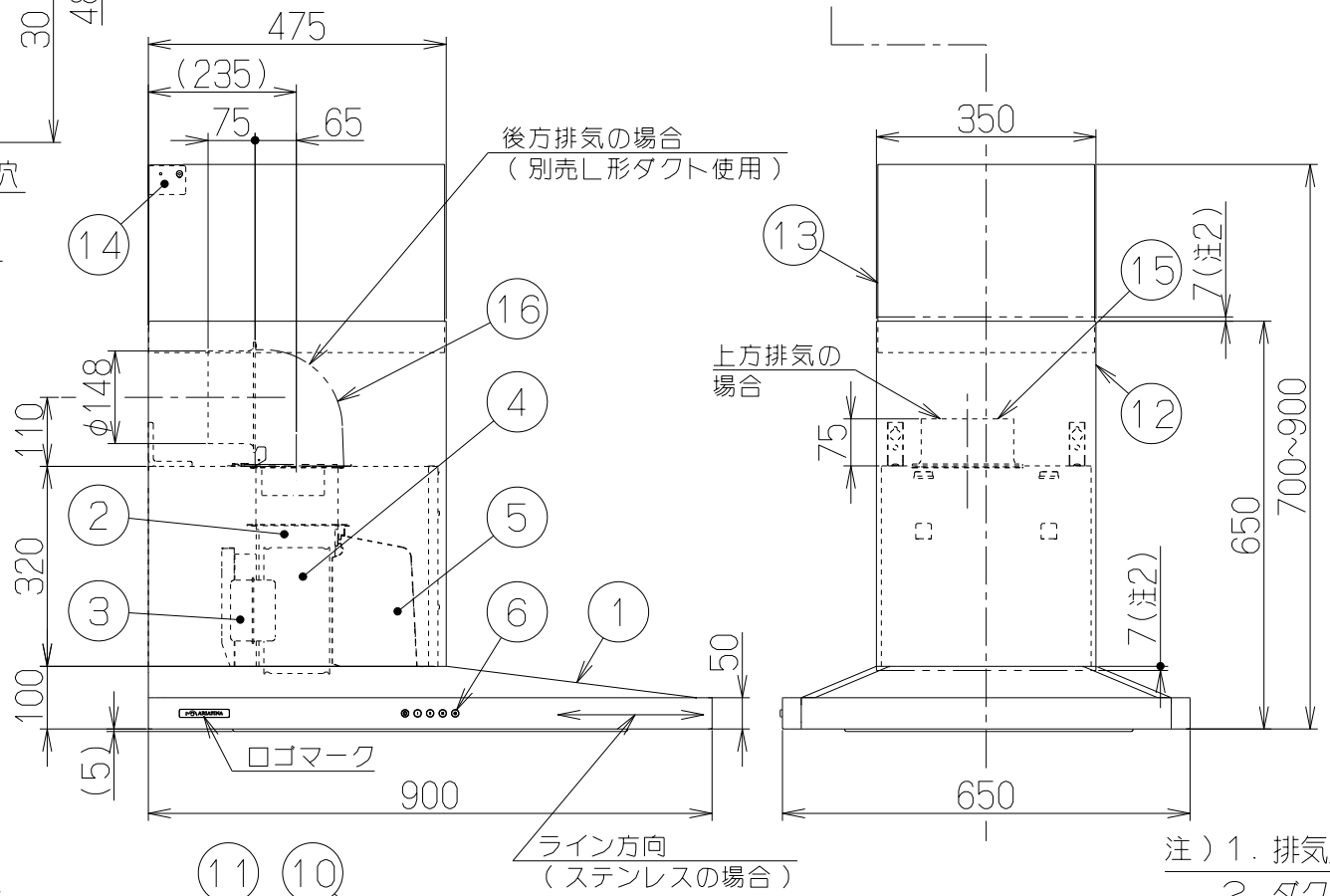
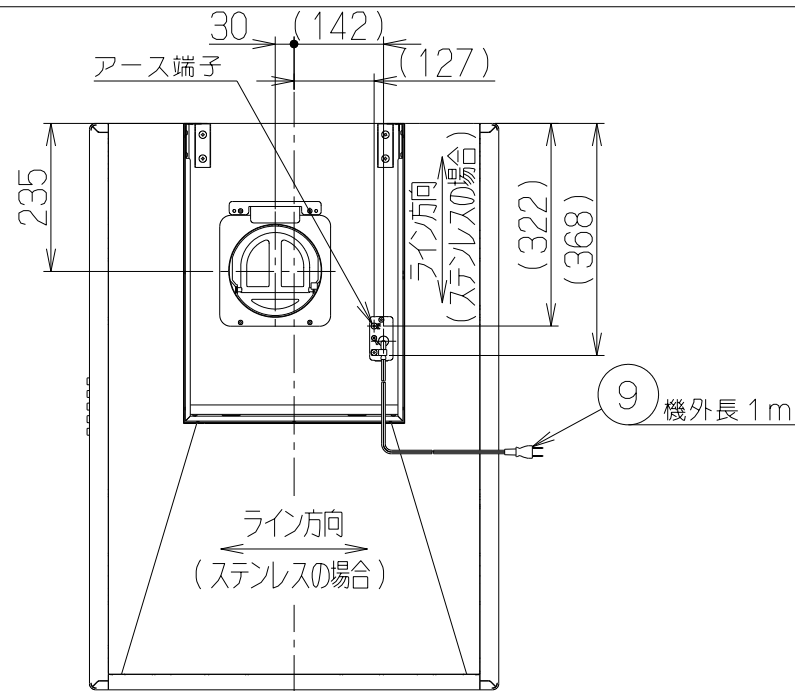
電動機形式	4極コンデンサー誘導電動機	絶縁抵抗	10MΩ以上 (500Vメガ-)	耐電圧	AC1000V 1分間	絶縁区分	E種
-------	---------------	------	------------------	-----	-------------	------	----

風量値はJIS C9603 チャンバー法による

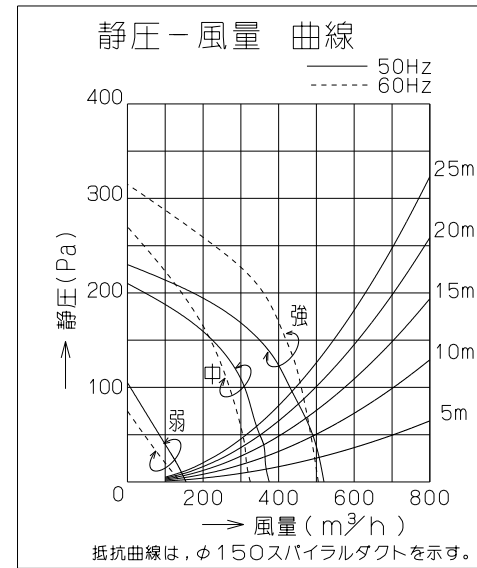


付属品

座付ねじ(φ5.1×45)	8本
引掛ねじ(φ5×35)	2本
ソフトテープ	1本
化粧ねじ(M4×8)	2本



品番	部品名	材質	表面処理	色調
1	フード本体	ステンレス	No.4仕上	
		亜鉛めっき鋼板	ポリエステル塗装	表題欄による
2	ケーシング	亜鉛めっき鋼板	ファンシーグリーン仕上:ブラック	
3	モーター	4極コンデンサー誘導電動機	E種	
4	ファン	亜鉛めっき鋼板	ファンシーグリーン仕上:ブラック(シロココファン)	
5	煙道	亜鉛めっき鋼板	フッ素塗装	シルバーメタリック
6	スイッチ	押しボタン式スイッチ(切、弱、中、強、照明)		
7	オイルパネル	亜鉛めっき鋼板	S4=フッ素塗装	S4=シルバーメタリック
8	整流板	亜鉛めっき鋼板	TBK, TW=ポリエステル塗装	TBK, TW=表題欄による
9	電源コード	プラグ付ビニル平形コード0.75mm² 2心 2極差込プラグ		
10	照明装置	LED照明 消費電力:3.5W(LED照明1灯、照明用電源)		
11	オイルパック	亜鉛めっき鋼板	フッ素塗装	ブラック
12	ダクトカバー	ステンレス	No.4仕上	※付属品
		亜鉛めっき鋼板	ポリエステル塗装	※付属品 表題欄による
13	スライドダクト	ステンレス	No.4仕上	※付属品
		亜鉛めっき鋼板	ポリエステル塗装	※付属品 表題欄による
14	ダクトカバー吊金具	亜鉛めっき鋼板		※付属品
15	排気口	亜鉛めっき鋼板	逆風防止シャッター付	※付属品
16	L形ダクト	亜鉛めっき鋼板		※別売品



- 注) 1. 排気方向は上方・後方排気です。(後方排気の場合は別売のL形ダクトを使用)
 2. ダクトカバーは本体部に7mm落とし込んで設置します。
 3. 本図はL(左壁)仕様を示す。R(右壁)仕様は1B90239による。

SBAR-903LS4	1B9279Z9	ステンレス No.4仕上	KA132
SBAR-903LTW	1B9279AM	テクスチャホワイト	KA132
SBAR-903LTBK	1B9279AL	テクスチャブラック	KA132
型名	製品コード	色調	区分No.
作成	2023/07/05	型名	SBAR-903L
更新	****/**/**	図番	オリジナル
		図名	1B90241
		図名	製品姿図