

| 記号 | 変更履歴 | 校番号 | 年月日 | 担当 |
|----|------|-----|-----|----|
| △ | | | | |

特性表

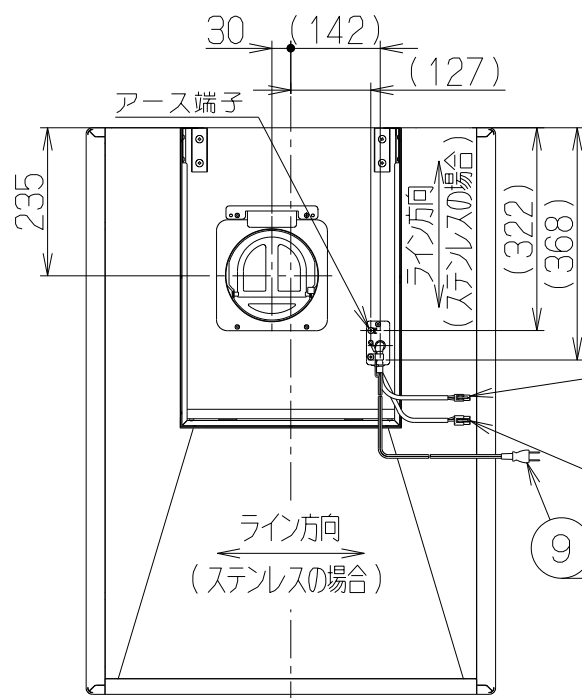
| 型名 | 定格電圧 (V) | ノッチ | 定格周波数 (Hz) | 消費電力 (W) | 風量 (m³/h) | | 騒音 (dB) | 製品質量 (kg) |
|------------|----------|-----|------------|----------|-----------|-------|---------|-----------|
| | | | | | 0Pa | 100Pa | | |
| SBARR-903R | 100 | 強 | 50 | 105 | 520 | 430 | 48 | 27.5 |
| | | | 60 | 120 | 510 | 440 | 47 | |
| | | 中 | 50 | 65 | 360 | — | 40 | |
| | | | 60 | 70 | 320 | — | 37 | |
| | | 弱 | 50 | 25 | 150 | — | 20 | |
| | | | 60 | 25 | 140 | — | 20 | |
| | | 常時 | 50 | 20 | 120 | — | 18 | |
| | | | 60 | 20 | 120 | — | 18 | |

| | | | | | | | |
|-------|---------------|------|------------------|-----|-------------|------|----|
| 電動機形式 | 4極コンデンサー誘導電動機 | 絶縁抵抗 | 10MΩ以上 (500Vメガー) | 耐電圧 | AC1000V 1分間 | 絶縁区分 | E種 |
|-------|---------------|------|------------------|-----|-------------|------|----|

風量値はJIS C9603 チャンバー法による

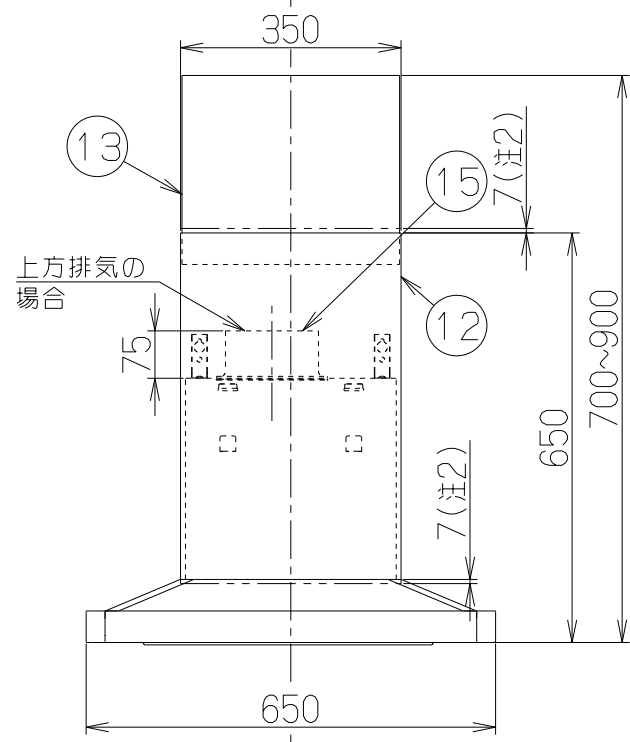
主要部品一覧表

| 品番 | 部品名 | 材質 | 表面処理 | 色調 |
|----|-----------|-------------------------------|---|----------------|
| 1 | フード本体 | ステンレス | No.4仕上 | |
| | | 亜鉛めっき鋼板 | ポリエステル塗装 | 表題欄による |
| 2 | ケーシング | 亜鉛めっき鋼板 | ファンシーグリーン仕上:ブラック | |
| 3 | モーター | 4極コンデンサー誘導電動機 | E種 | |
| 4 | ファン | 亜鉛めっき鋼板 | ファンシーグリーン仕上:ブラック(シロココファン) | |
| 5 | 煙道 | 亜鉛めっき鋼板 | フッ素塗装 | シルバーメタリック |
| 6 | スイッチ | リモコン対応ソフトタッチ式スイッチ【専用調理機器と連動可】 | (運転・入切、風量(弱・中・強)、タイマー(3・15・30)、照明、常時換気) | |
| 7 | オイルパネル | 亜鉛めっき鋼板 | S4=フッ素塗装 | S4=シルバーメタリック |
| 8 | 整流板 | 亜鉛めっき鋼板 | TBK, TW=ポリエステル塗装 | TBK, TW=表題欄による |
| 9 | 電源コード | プラグ付ビニル平形コード0.75mm² 2心 | 2極差込プラグ | |
| 10 | 照明装置 | LED照明 | 消費電力:3.5W(LED照明1灯、照明用電源) | |
| 11 | オイルパック | 亜鉛めっき鋼板 | フッ素塗装 | ブラック |
| 12 | ダクトカバー | ステンレス | No.4仕上 | ※付属品 |
| | | 亜鉛めっき鋼板 | ポリエステル塗装 | ※付属品 表題欄による |
| 13 | スライドダクト | ステンレス | No.4仕上 | ※付属品 |
| | | 亜鉛めっき鋼板 | ポリエステル塗装 | ※付属品 表題欄による |
| 14 | ダクトカバー吊金具 | 亜鉛めっき鋼板 | | ※付属品 |
| 15 | 排気口 | 亜鉛めっき鋼板 | 逆風防止シャッター付 | ※付属品 |
| 16 | L形ダクト | 亜鉛めっき鋼板 | | ※別売品 |



排気2P: 電動シャッター取付用コネクタ (HDS-150用)
給気3P: 100V出力用コネクタ (SRS-100V用)

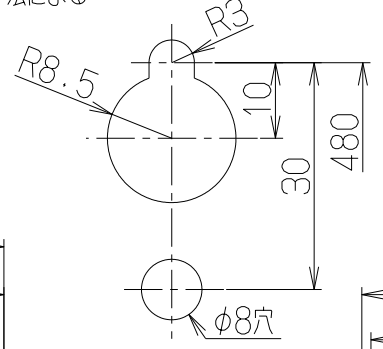
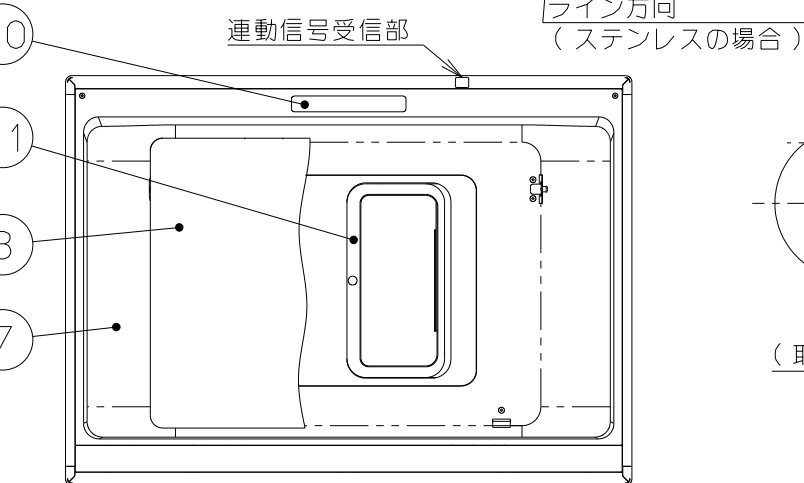
機外長 1m



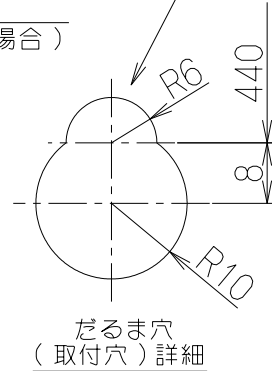
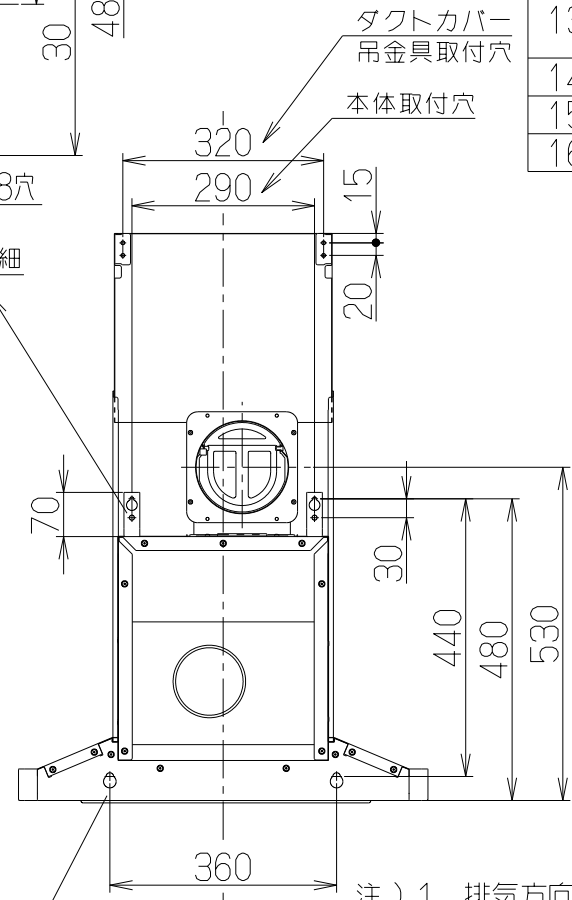
後方排気の場合 (別売L形ダクト使用)

付属品

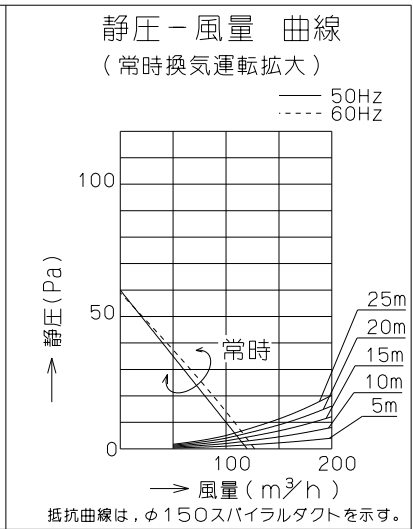
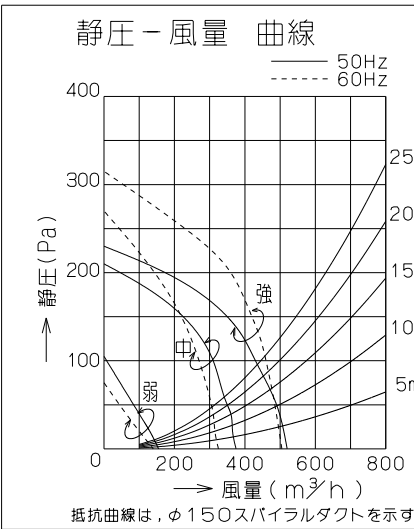
| | |
|---------------|----|
| 座付ねじ(φ5.1×45) | 8本 |
| 引掛ねじ(φ5×35) | 2本 |
| ソフトテープ | 1本 |
| 化粧ねじ(M4×8) | 2本 |



だるま穴 (取付穴) 詳細



だるま穴 (取付穴) 詳細



- 注) 1. 排気方向は上方・後方排気です。(後方排気の場合は別売のL形ダクトを使用)
2. ダクトカバーは本体部に7mm落とし込んで設置します。
3. 本図はR(右壁)仕様を示す。L(左壁)仕様は1B90247による。

| | | | |
|-------------------|------------|--------------|------------|
| SBARR-903RS4 | 1B9281Z9 | ステンレス No.4仕上 | KA132 |
| SBARR-903RTW | 1B9281AM | テクスチャホワイト | KA132 |
| SBARR-903RTBK | 1B9281AL | テクスチャブラック | KA132 |
| 型名 | 製品コード | 色調 | 区分No. |
| 作成 | 2023/07/05 | 型名 | SBARR-903R |
| 更新 | ****/**/** | 図番 | オリジナル |
| -FUJIOH- 富士工業株式会社 | | 図名 | 1B90245 |
| 三角法 尺 | | 製品姿図 | |

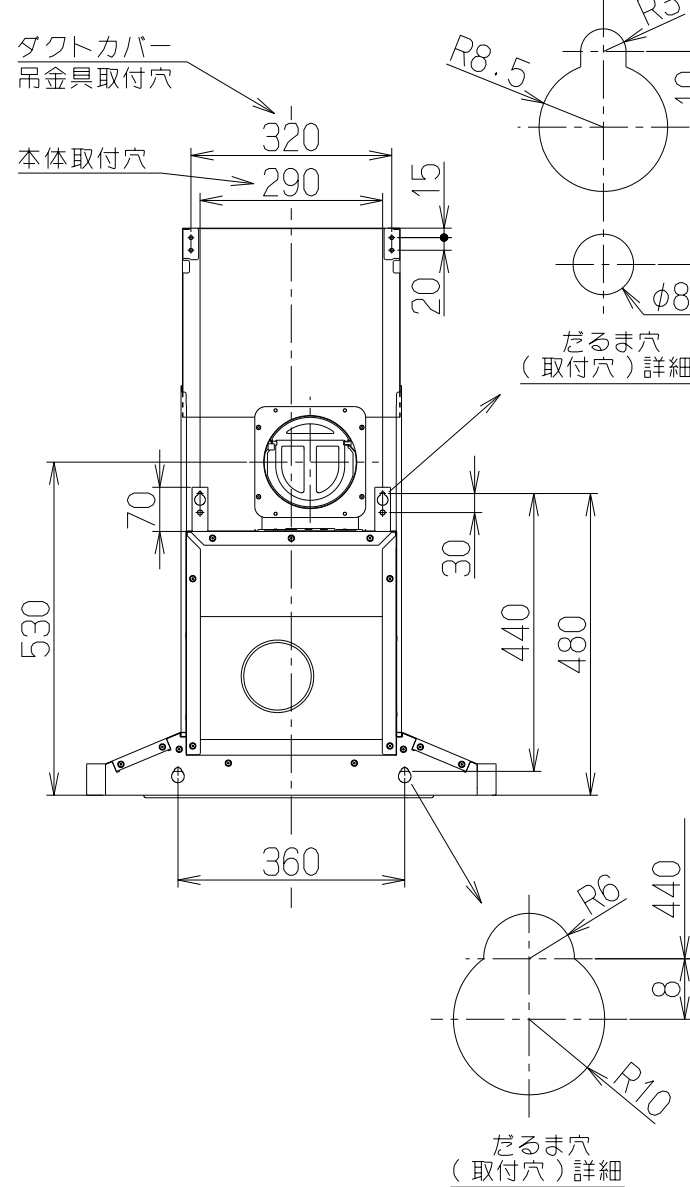
| | | | | |
|----|------|------|-----|----|
| 記号 | 変更履歴 | 技連番号 | 年月日 | 担当 |
| △ | | | | |

特性表

| 型名 | 定格電圧 (V) | ノッチ | 定格周波数 (Hz) | 消費電力 (W) | 風量 (m³/h) | | 騒音 (dB) | 製品質量 (kg) |
|------------|----------|-----|------------|----------|-----------|-------|---------|-----------|
| | | | | | 0Pa | 100Pa | | |
| SBARR-903L | 100 | 強 | 50 | 105 | 520 | 430 | 48 | 27.5 |
| | | | 60 | 120 | 510 | 440 | 47 | |
| | | 中 | 50 | 65 | 360 | — | 40 | |
| | | | 60 | 70 | 320 | — | 37 | |
| | | 弱 | 50 | 25 | 150 | — | 20 | |
| | | | 60 | 25 | 140 | — | 20 | |
| | | 常時 | 50 | 20 | 120 | — | 18 | |
| | | | 60 | 20 | 120 | — | 18 | |

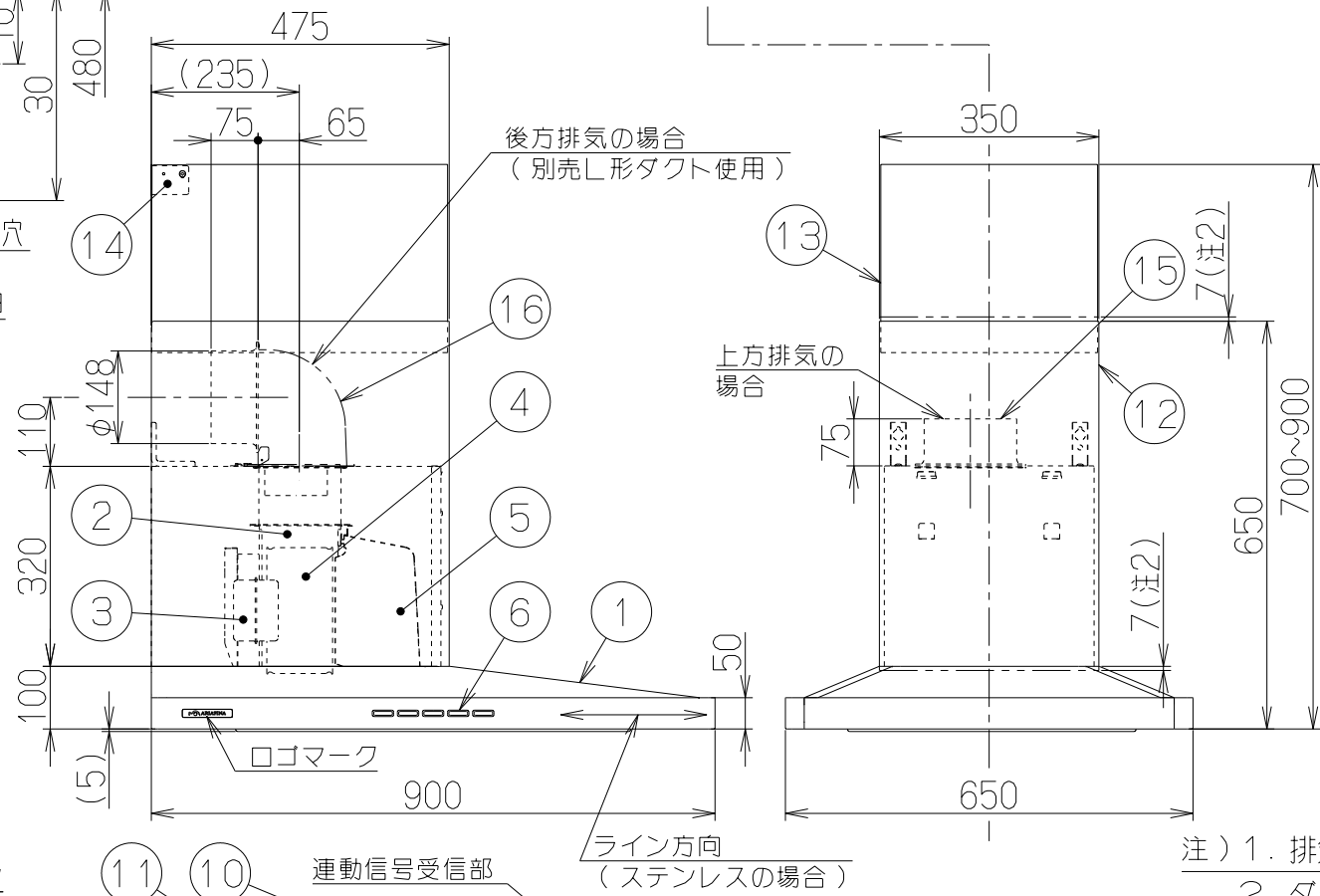
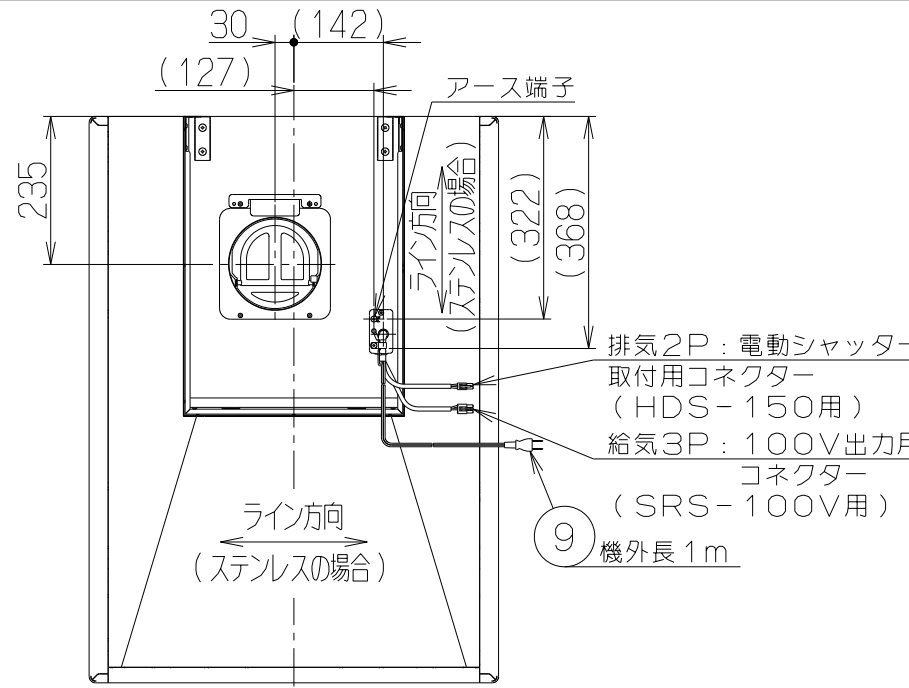
| | | | | | | | |
|-------|---------------|------|------------------|-----|-------------|------|----|
| 電動機形式 | 4極コンデンサー誘導電動機 | 絶縁抵抗 | 10MΩ以上 (500Vメガー) | 耐電圧 | AC1000V 1分間 | 絶縁区分 | E種 |
|-------|---------------|------|------------------|-----|-------------|------|----|

風量値はJIS C9603 チャンバー法による

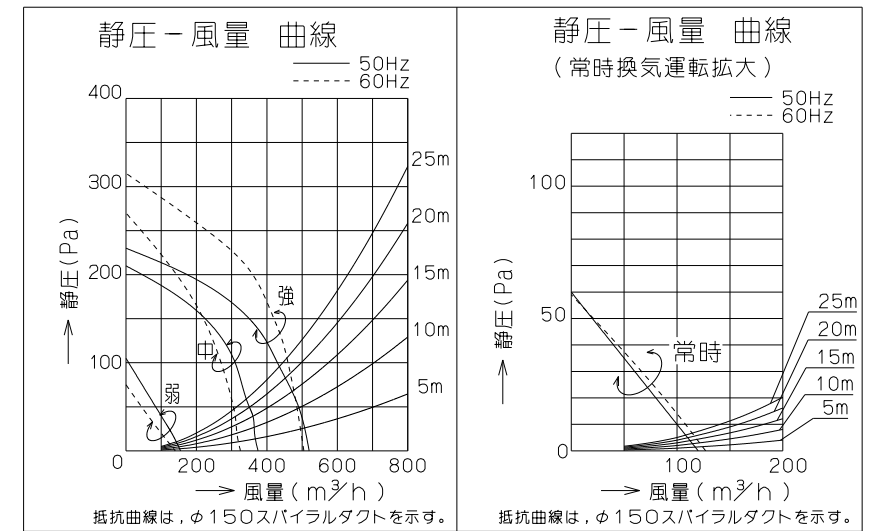


付属品

| | |
|---------------|----|
| 座付ねじ(φ5.1×45) | 8本 |
| 引掛ねじ(φ5×35) | 2本 |
| ソフトテープ | 1本 |
| 化粧ねじ(M4×8) | 2本 |



| 品番 | 部品名 | 材質 | 表面処理 | 色調 |
|----|-----------|-------------------------------|--|----------------|
| 1 | フード本体 | ステンレス | No.4仕上 | |
| | | 亜鉛めっき鋼板 | ポリエステル塗装 | 表題欄による |
| 2 | ケーシング | 亜鉛めっき鋼板 | ファンシーグリーン仕上:ブラック | |
| 3 | モーター | 4極コンデンサー誘導電動機 | E種 | |
| 4 | ファン | 亜鉛めっき鋼板 | ファンシーグリーン仕上:ブラック(シロココファン) | |
| 5 | 煙道 | 亜鉛めっき鋼板 | フッ素塗装 | シルバーメタリック |
| 6 | スイッチ | リモコン対応ソフトタッチ式スイッチ【専用調理機器と連動可】 | (運転/入切, 風量(弱・中・強), タイマ(3・15・30), 照明, 常時換気) | |
| 7 | オイルパネル | 亜鉛めっき鋼板 | S4=フッ素塗装 | S4=シルバーメタリック |
| 8 | 整流板 | 亜鉛めっき鋼板 | TBK, TW=ポリエステル塗装 | TBK, TW=表題欄による |
| 9 | 電源コード | プラグ付ビニル平形コード | 0.75mm² 2心 2極差込プラグ | |
| 10 | 照明装置 | LED照明 | 消費電力: 3.5W (LED照明1灯, 照明用電源) | |
| 11 | オイルパック | 亜鉛めっき鋼板 | フッ素塗装 | ブラック |
| 12 | ダクトカバー | ステンレス | No.4仕上 | ※付属品 |
| | | 亜鉛めっき鋼板 | ポリエステル塗装 | ※付属品 表題欄による |
| 13 | スライドダクト | ステンレス | No.4仕上 | ※付属品 |
| | | 亜鉛めっき鋼板 | ポリエステル塗装 | ※付属品 表題欄による |
| 14 | ダクトカバー吊金具 | 亜鉛めっき鋼板 | | ※付属品 |
| 15 | 排気口 | 亜鉛めっき鋼板 | 逆風防止シャッター付 | ※付属品 |
| 16 | L形ダクト | 亜鉛めっき鋼板 | | ※別売品 |



- 注) 1. 排気方向は上方・後方排気です。(後方排気の場合は別売のL形ダクトを使用)
 2. ダクトカバーは本体部に7mm落とし込んで設置します。
 3. 本図はL(左壁)仕様を示す。R(右壁)仕様は1B90245による。

| | | | |
|---------------|----------|--------------|-------|
| SBARR-903LS4 | 1B9282Z9 | ステンレス No.4仕上 | KA132 |
| SBARR-903LTW | 1B9282AM | テクスチャホワイト | KA132 |
| SBARR-903LTBK | 1B9282AL | テクスチャブラック | KA132 |
| 型名 | 製品コード | 色調 | 区分No. |

| | | | |
|----|------------|------|------------|
| 作成 | 2023/07/05 | 型名 | SBARR-903L |
| 更新 | ****/**/** | 図番 | オリジナル |
| | | 図名 | 1B90247 |
| | | 製品姿図 | |