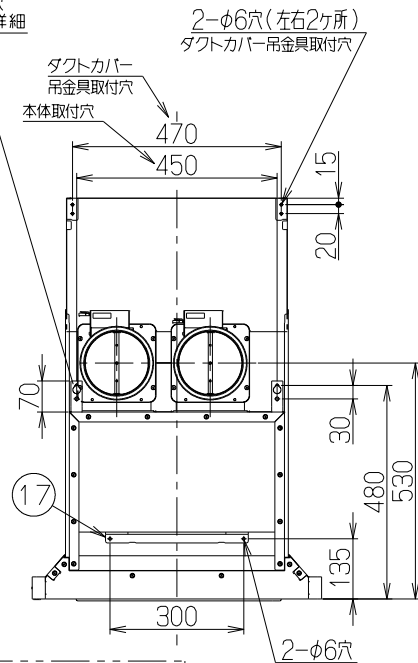
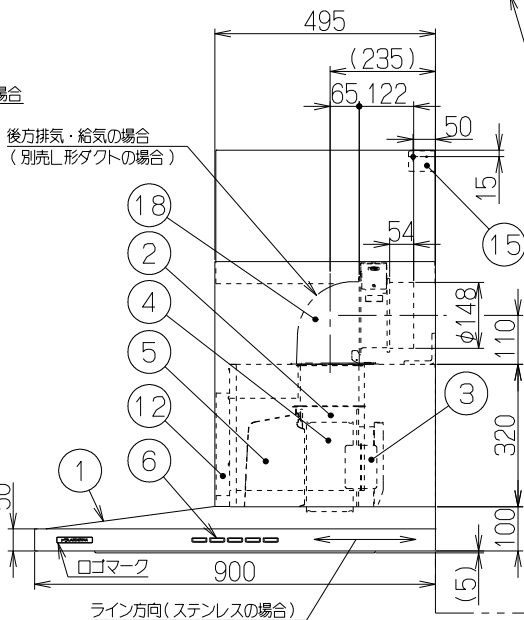
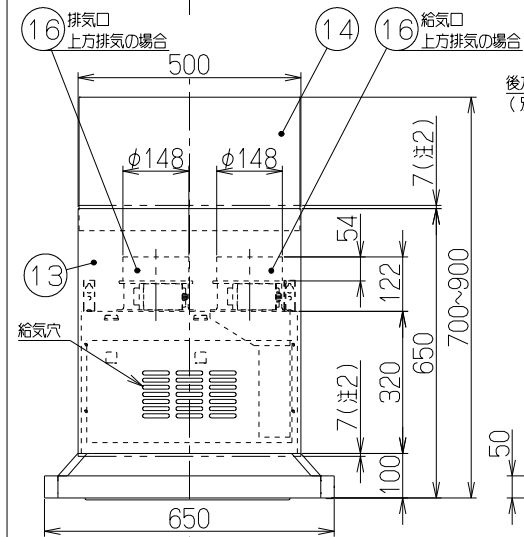
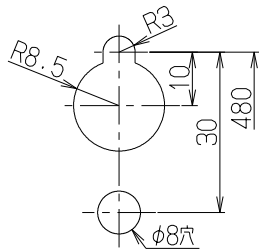
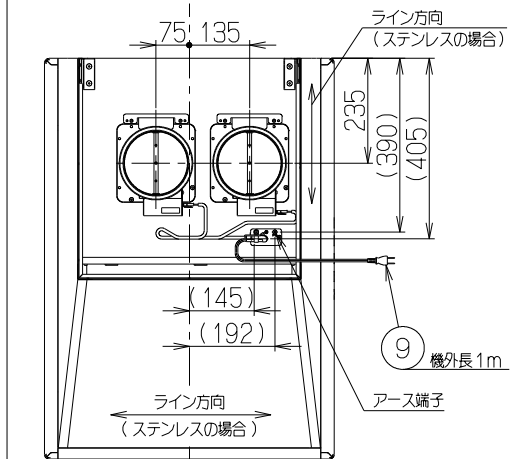
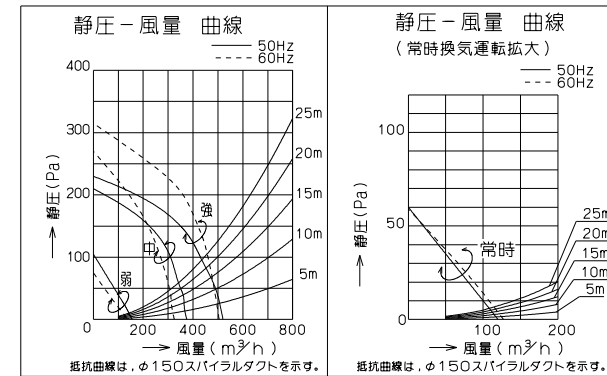


記号	変更履歴	仕様番号	年月日	担当
△				

- 付属品
- 座付ねじ(φ5.1×45) ---- 10本
  - ソフトテープ ----- 2本
  - 化粧ねじ(M4×8) ----- 2本
  - ワイヤークランプ ----- 1個



品番	部品名	材質	表面処理	色調
1	フード本体	ステンレス	No.4仕上	
2	ケーシング	亜鉛めっき鋼板	ポリエステル塗装	表題欄による
3	モーター	4極コンデンサー誘導電動機	ファンシーグリーン仕上:ブラック	
4	ファン	亜鉛めっき鋼板	ファンシーグリーン仕上:ブラック(シロココファン)	
5	煙道	亜鉛めっき鋼板	フッ素塗装	シルバーメタリック
6	スイッチ	リモコン対応ソフトタッチ式スイッチ【専用調理機器と連動可】	(運転/切、風量(弱・中・強)、タイマー(3・15・30)、常時換気、照明)	
7	オイルパネル	亜鉛めっき鋼板	S4=フッ素塗装	S4=シルバーメタリック
8	整流板	亜鉛めっき鋼板	TBK, TW=ポリエステル塗装	TBK, TW=表題欄による
9	電源コード	プラグ付ビニル平形コード0.75mm <sup>2</sup> 2心	2極差込プラグ	
10	照明装置	LED照明	消費電力:3.5W(LED照明1灯、照明用電源)	
11	オイルパック	亜鉛めっき鋼板	フッ素塗装	ブラック
12	給気幕板	カラー鋼板		ブラック
13	ダクトカバー	ステンレス	No.4仕上	※付属品
14	スライドダクト	ステンレス	No.4仕上	※付属品
15	ダクトカバー吊金具	亜鉛めっき鋼板		※付属品
16	排気口・給気口	亜鉛めっき鋼板	電動シャッター付	※付属品
17	本体取付枠	亜鉛めっき鋼板		※付属品
18	L形ダクト	亜鉛めっき鋼板		※別売品

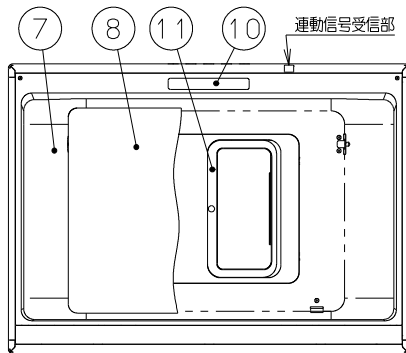


特性表

型名	定格電圧 (V)	ノッチ	定格周波数 (Hz)	消費電力 (W)	風量 (m³/h)		騒音 (dB)	製品質量 (kg)
					OPa	100Pa		
SBARR-903VR	100	強	50	105	520	430	48	35
			60	120	510	440	47	
		中	50	65	360	---	40	
			60	70	320	---	37	
		弱	50	25	150	---	20	
			60	25	140	---	20	
		常時	50	20	120	---	18	
			60	20	120	---	18	

電動機形式	4極コンデンサー誘導電動機	絶縁抵抗	10MΩ以上 (500Vメガー)	耐電圧	AC1000V 1分間	絶縁区分	E 種
-------	---------------	------	------------------	-----	-------------	------	-----

風量値はJIS C9603 チャンバー法による



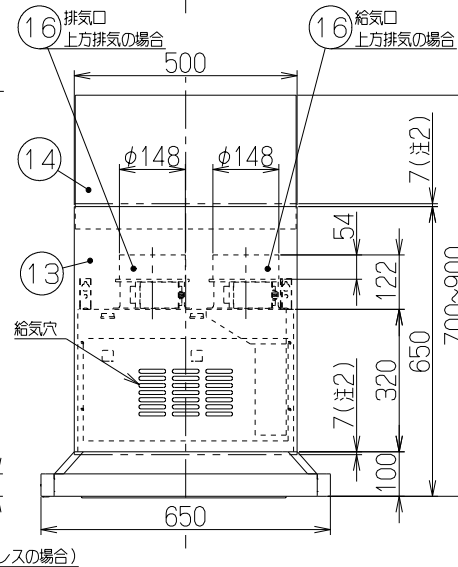
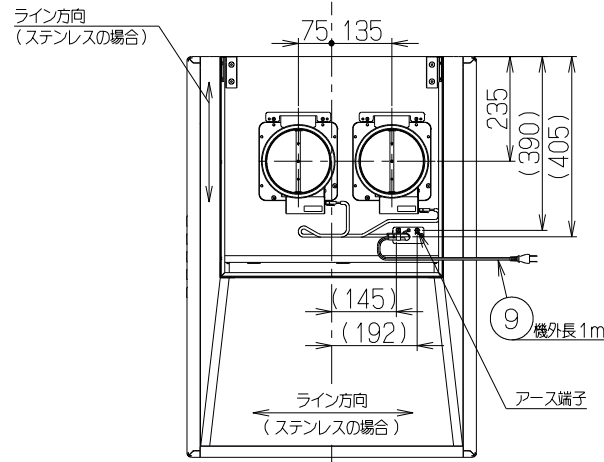
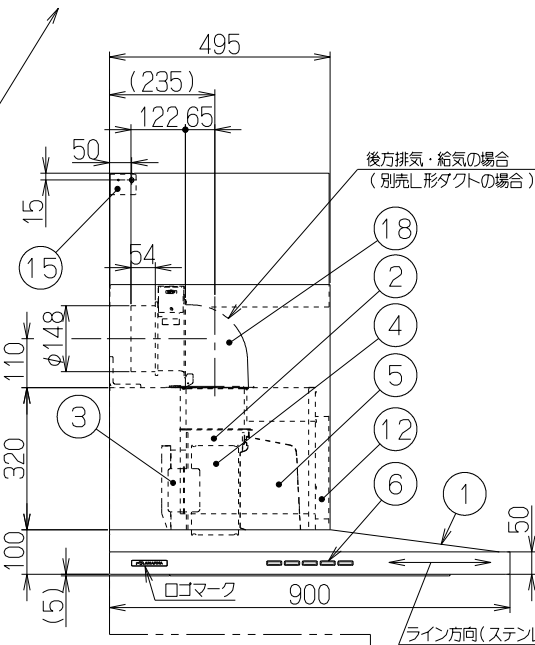
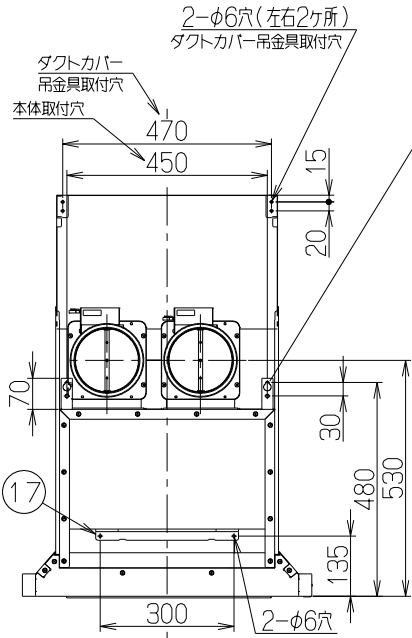
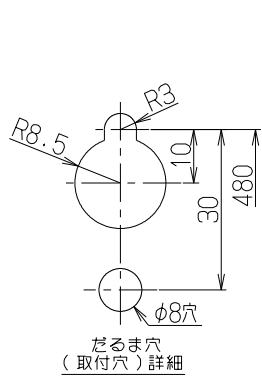
- 注) 1. 排気方向は上方・後方排気です。(後方排気の場合は別売のL形ダクトを使用)  
 2. ダクトカバーは本体部に7mm落とし込んで設置します。  
 3. 本図はR(右壁)仕様を示す。L(左壁)仕様は1B90260による。

SBARR-903VRS4	1B9287Z9	ステンレス No.4仕上		KA132
SBARR-903VRTW	1B9287AM	テクスチャホワイト		KA132
SBARR-903VRTBK	1B9287AL	テクスチャブラック		KA132
型名	製品コード	色	色調	区分No.

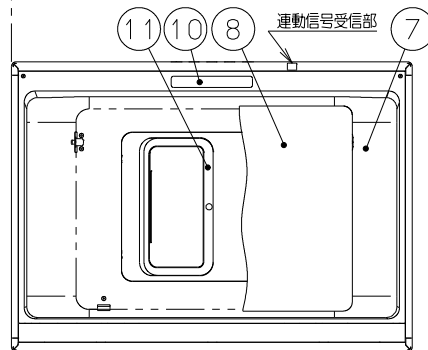
作成	2023/08/03	型名	SBARR-903VR
更新	****/**/**	型番	オリジナル
		型番	1B90258
-FUJIOH- 富士工業株式会社		三角法	製品姿図

記号	変更履歴	機種番号	年月日	担当
△				

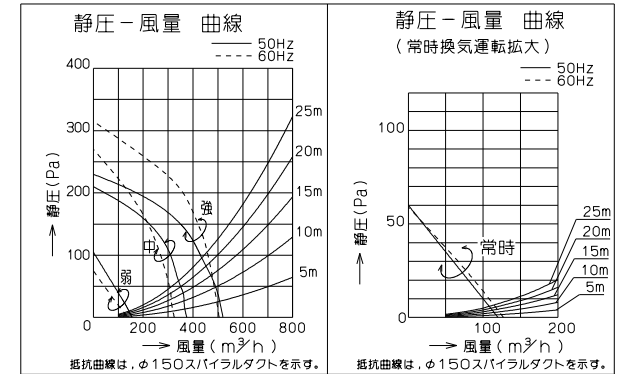
- 付 属 品
- 座付ねじ(φ5.1×45) ---- 10本
  - ソフトテープ ----- 2本
  - 化粧ねじ(M4×8) ----- 2本
  - ワイヤークランプ ----- 1個



ライン方向(ステンレスの場合)



品番	部品名	材質	表面処理	色 調
1	フード本体	ステンレス	No.4仕上	
2	ケーシング	亜鉛めっき鋼板	ポリエステル塗装	表題欄による
3	モーター	4極コンタクター誘導電動機	E種	
4	ファン	亜鉛めっき鋼板	ファンシーグリーン仕上:ブラック(シロッコファン)	
5	煙道	亜鉛めっき鋼板	フッ素塗装	シルバーメタリック
6	スイッチ	リモコン対応ソフトタッチ式スイッチ【専用調理機器と連動可】	(運転/切、風量(弱・中・強)、タイマー(3・15・30)、常時換気、照明)	
7	オイルパネル		S4=フッ素塗装	S4=シルバーメタリック
8	整流板	亜鉛めっき鋼板	TBK, TW=ポリエステル塗装	TBK, TW=表題欄による
9	電源コード	プラグ付ビニル平形コード	0.75mm <sup>2</sup> 2心 2極差込プラグ	
10	照明装置	LED照明	消費電力:3.5W(LED照明1灯、照明用電源)	
11	オイルバック	亜鉛めっき鋼板	フッ素塗装	ブラック
12	給気幕板	カラー鋼板		ブラック
13	ダクトカバー	ステンレス	No.4仕上	※付属品
14	スライドダクト	亜鉛めっき鋼板	ポリエステル塗装	※付属品 表題欄による
15	ダクトカバー吊金具	亜鉛めっき鋼板		※付属品
16	排気口・給気口	亜鉛めっき鋼板	電動シャッター付	※付属品
17	本体取付枠	亜鉛めっき鋼板		※付属品
18	L形ダクト	亜鉛めっき鋼板		※別売品



特 性 表

型 名	定格電圧 (V)	ノッチ	定格周波数 (Hz)	消費電力 (W)	風 量 (m <sup>3</sup> /h)	騒 音 (dB)	製品質量 (kg)
SBARR-903VL	100	強	50	105	520	430	48
			60	120	510	440	47
		中	50	65	360	—	40
			60	70	320	—	37
		弱	50	25	150	—	20
			60	25	140	—	20
		常時	50	20	120	—	18
			60	20	120	—	18

電動機形式	4極コンタクター誘導電動機	絶縁抵抗	10MΩ以上 (500Vメガー)	耐電圧	AC1000V 1分間	絶縁区分	E 種
-------	---------------	------	------------------	-----	-------------	------	-----

風量値はJIS C9603 チャンバー法による

1. 排気方向は上方・後方排気です。(後方排気の場合は別売のL形ダクトを使用)
2. ダクトカバーは本体部に7mm落とせ込んで設置します。
3. 本図はL(左壁)仕様を示す。R(右壁)仕様は1B90258による。

SBARR-903VLS4	1B9288Z9	ステンレス No.4仕上	KA132
SBARR-903VLTW	1B9288AM	テクスチャホワイト	KA132
SBARR-903VLTBK	1B9288AL	テクスチャブラック	KA132
型 名	製品コード	色 調	区分No.

作成	2023/08/03	型 名	SBARR-903VL
更新	****/**/**	型 番	オリジナル
		番 号	1B90260
-FUJIOH- 富士工業株式会社		三角法	製品姿図