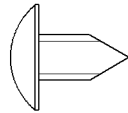
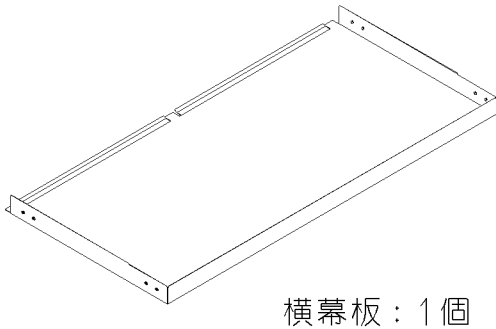


取付説明書

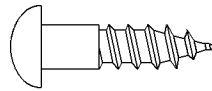
取付の際は、製品の取付説明書と併せてお読みください。

部品の確認

次の部品が同梱されていることを確認してください。



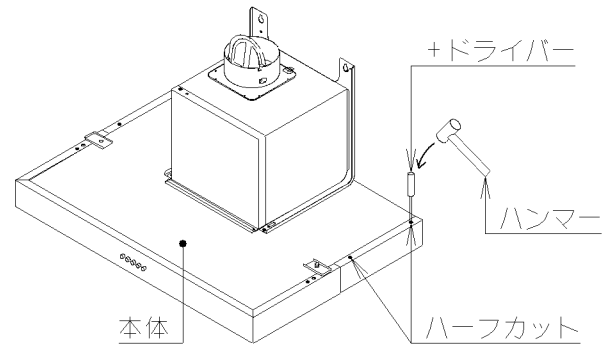
取付ねじ(φ4×8)：2本



木ねじ(φ4.1×16)：1本

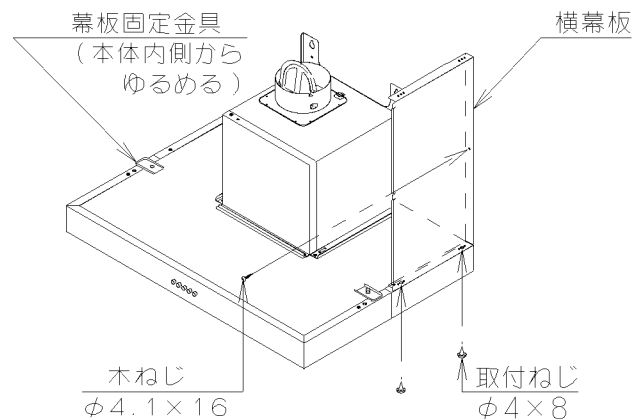
横幕板・前幕板の取付方法

1. 横幕板を固定する側の本体上部のハーフカットを+ドライバーの先端等で打ち抜いてください。(2ヶ所)



2. 横幕板を付属の取付ねじ(φ4×8) 2本で本体下側より取り付けてください。

3. 横幕板を付属の木ねじ(φ4.1×16) 1本で壁に固定してください。



4. 幕板固定金具のねじ(左右各1ヶ所)をゆるめ、前幕板を前からさしこんでください。

※さしこむ際は、拡大図のように横幕板のツメ(3ヶ所)の間にさしこんでください。

5. 前幕板の取付位置を決め、幕板固定金具のねじを締め付けて固定してください。

