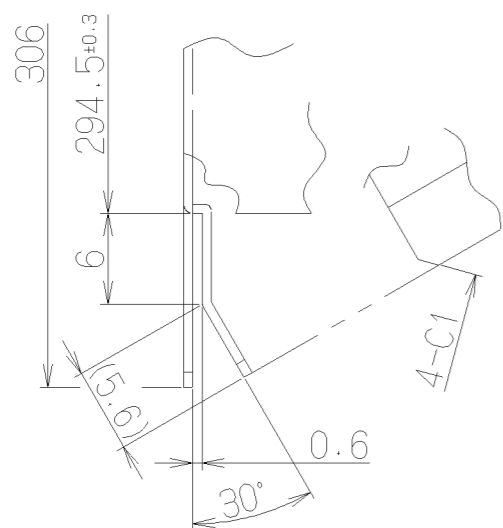
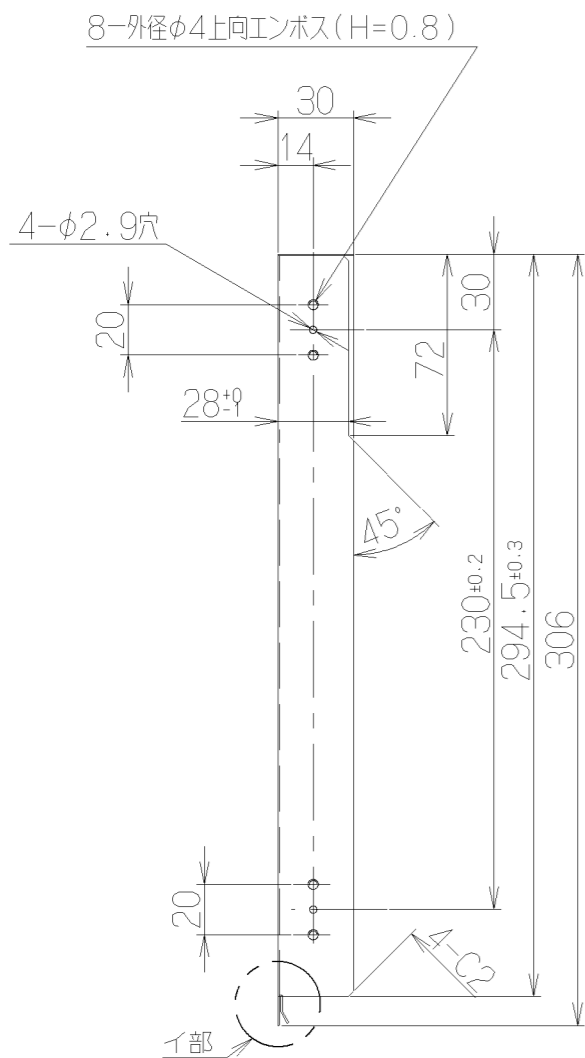
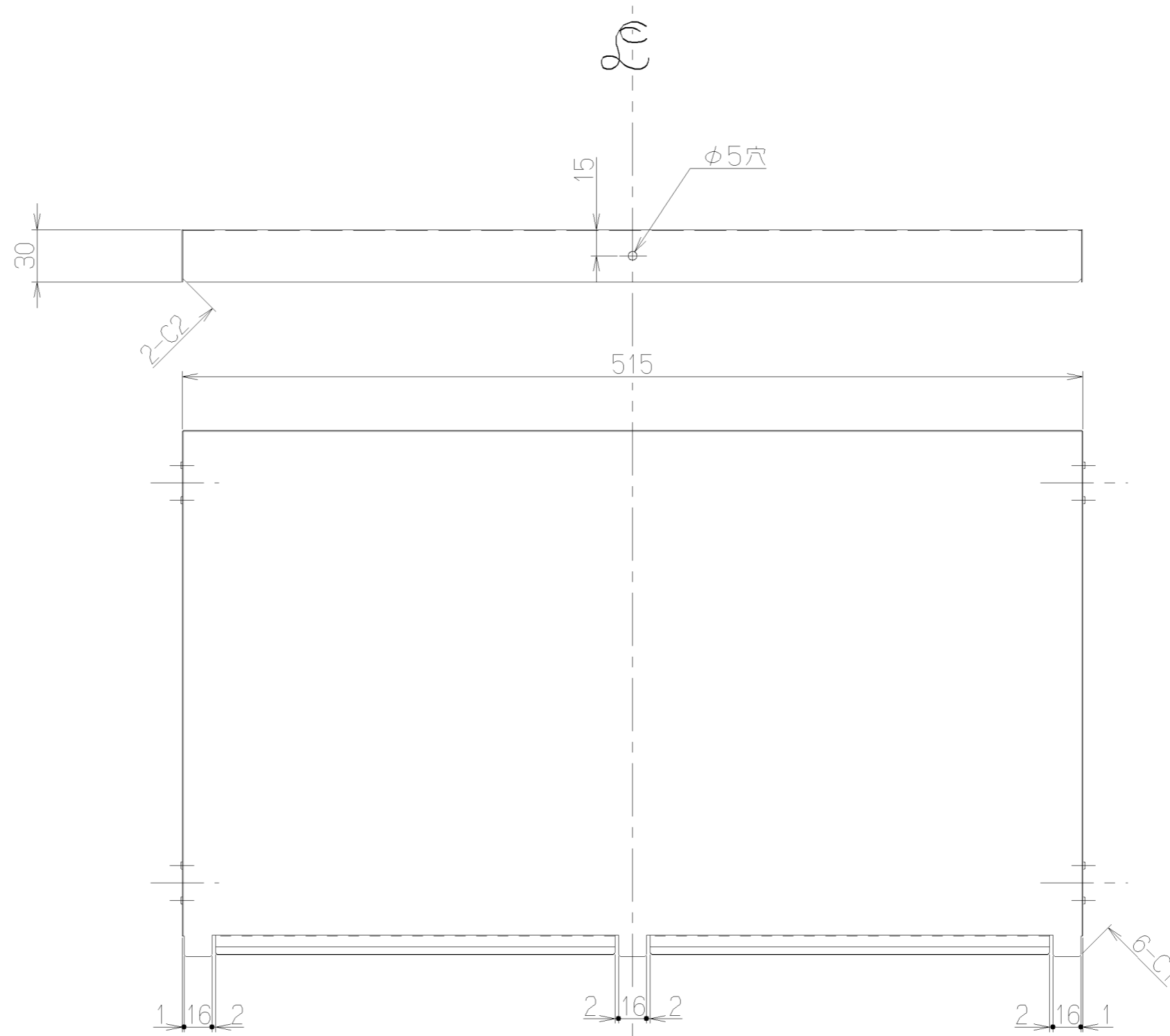


記号	変更履歴	技連番号	年月日	担当
△				
△				
△				
△				
△				



1部詳細図 (S=2/1)



注) 1. 本図はφに対して左右対称である。

付属品	
取付ねじ(φ4×8).....	2本
木ネジ(φ4.1×16).....	1本

YMP-NSRP-5130 S4	109HX200	ステンレス No.4仕上げ	—
YMP-NSRP-5130 SI	109HX2AA	シルバーメタリック(Sメタリック)	—
型名	製品コード	色調	区分No.
作成	2007/ 6/14	型名	YMP-NSRP-5130 SI/S4
更新	2007/ 6/25	図番	オリジナル
富士工業株式会社		図名	1091043
三角法	尺度 1/3	製品姿図	