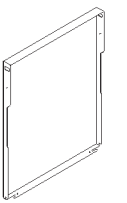
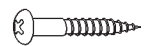

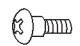


横幕板取付説明書

必ずレンジフードの取付説明書と合わせてお読みください。
本書は左側用の横幕板の取付方法を説明しています。
右側用の横幕板を取り付ける場合には、本説明と対称にしてお読みください。

部品・付属品

部品	木ねじ	取付ねじ	段付ねじ
 横幕板 ・・・1個	 ・・・1本	 ・・・2本	 ・・・1本

注意

木ねじ、取付ねじ、段付きねじを間違えないように気をつけてください。

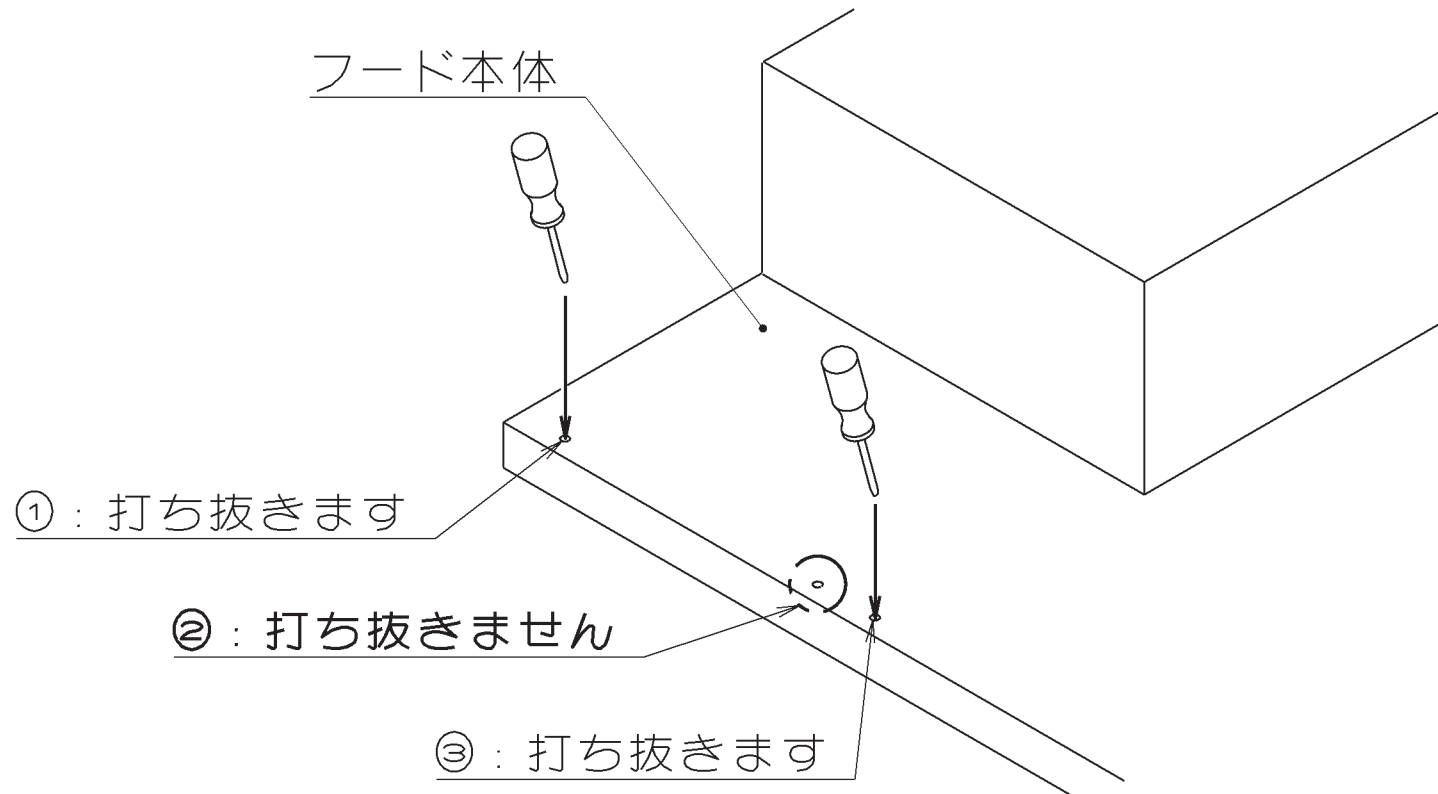
壁面の芯材の位置によって現場に適したねじを使用してください。
(現地手配)

■取り付け作業：フード内面より固定する機種の場合。

1. フード本体の横幕板固定用穴（ハーフカット）を打ち抜きます。
下図のようにハーフカット①、③をフード上面よりドライバー（軸径：φ5.5以下）の先を当て、ハンマー等で軽くたたいて打ち抜いてください。



注意 ②のハーフカットは、横幕板を設置する際は使用しません。
左右共に絶対に打ち抜かないでください。



①：打ち抜きます

②：打ち抜きます

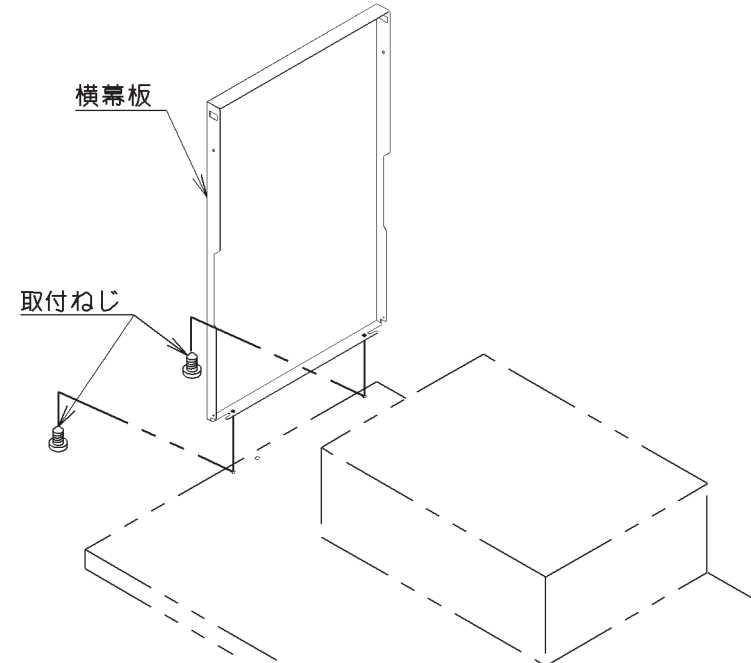
③：打ち抜きます

2. 横幕板の保護シートをはがします。

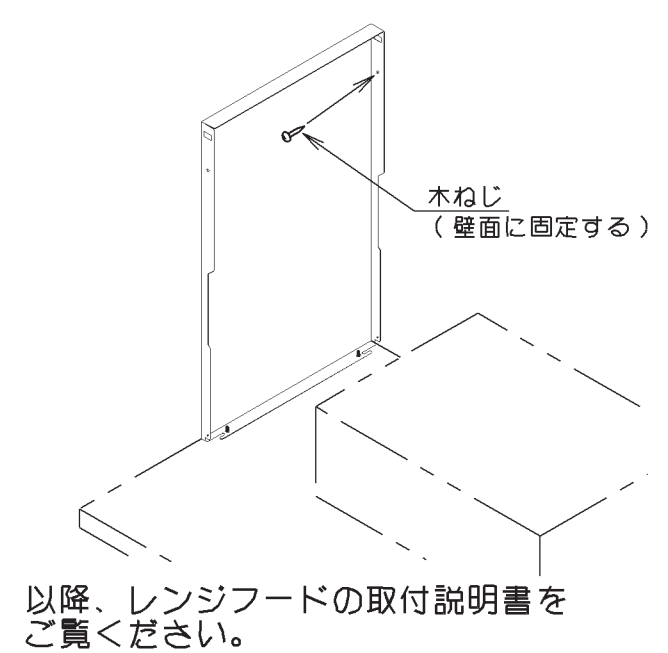
保護シートや保護テープをはがした後はキスが付きやすいので十分注意してください。

3. 横幕板を取り付けます。

- 1) 打ち抜いたハーフカットの穴に合わせ、横幕板をレンジフードの上にのせます。
付属の取付ねじ2本でレンジフード本体の内側より固定してください。



- 2) 横幕板とレンジフード本体を固定したあと付属の木ねじ1本で横幕板を壁面に固定してください。
(付属の段付きねじ1本は使用しません)



以降、レンジフードの取付説明書をご覧ください。

■取り付け作業：フード上面より固定する機種の場合。

1. 横幕板の保護シートをはがします。

保護シートや保護テープをはがした後はキスが付きやすいので十分注意してください。

2. 横幕板を取り付けます。

- 1) 付属の段付きねじ1本をレンジフード壁側の穴に取り付けます。
- 2) 横幕板をレンジフードにのせて、壁側にスライドさせます。
この時、段付きねじが切り欠き形状のU溝部に引っかかり、しっかりと突きあたるようにしてください。
- 3) 横幕板の切欠き形状のU溝部とレンジフードのねじ穴を合わせ付属の取付ねじ1本で固定します。
- 4) 付属の木ねじ1本で横幕板を壁面に固定します。
(付属の取付ねじ1本は使用しません)

以降、レンジフードの取付説明書をご覧ください。

