

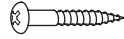


本書は同時給排ユニット用横幕板の取付説明書です。レンジフードの取付説明書と合わせてお読みください。

## 部品・付属品

次の部品が同梱されていることを確認してください。

横幕板  
(1個)



木ねじ  
(φ 4.1 × 32)  
(1本)



取付ねじ  
(M4 × 10)  
(2本)



段付ねじ  
(M4 × 10)  
(1本)

## 取り付けかた

### 1 保護シートをはがします。

横幕板表面に貼ってある保護シートまたは保護テープをはがします。

#### お願い

保護シートや保護テープをはがした後はキズが付きやすいので十分ご注意ください。

### 2 横幕板を取り付けます。(図1)

1) フード上面前側に取り付けられている段付ねじを奥側の穴に付け替えます(①)。

#### お願い

付け替えをおこなわないと、横幕板を取り付けられません。

2) 付属品の段付ねじ (M4 × 10) 1本をフード上面後方の穴に取り付けます(②)。

3) ①、②の段付ねじに横幕板の下部にある切り欠きを差し込み、壁側にスライドさせます(③)。  
※ U溝を段付ねじに引っ掛け、しっかりと突き当ててください。

4) 付属品の木ねじ (φ 4.1 × 32) 1本を横幕板壁側の穴に取り付け固定します(④)。

### 3 給気幕板を取り付けます。(図2)

給気幕板をチャンパーボックスと横幕板に押し当てながら本体に付属の取付ねじ2本で横幕板に取り付けます。

図1

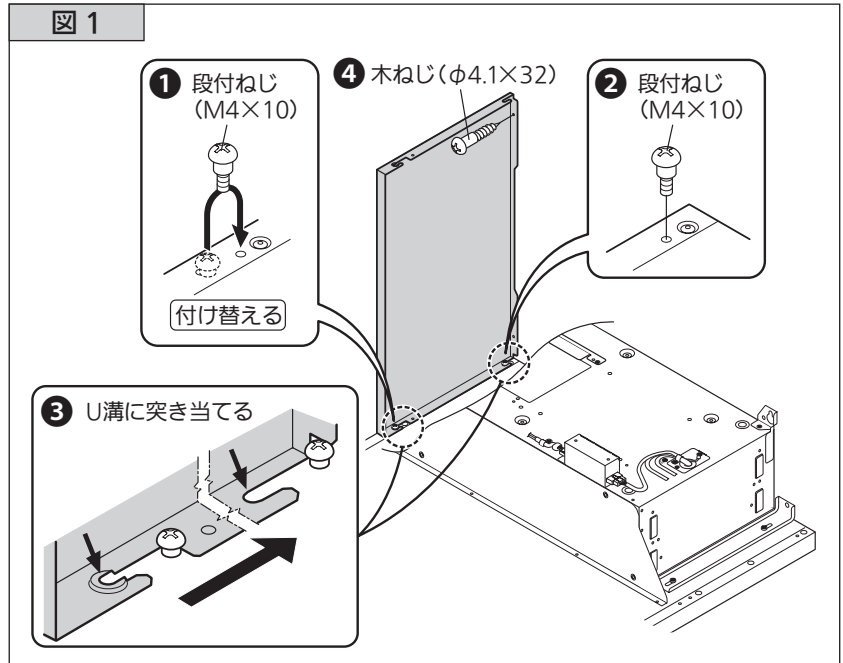


図2

