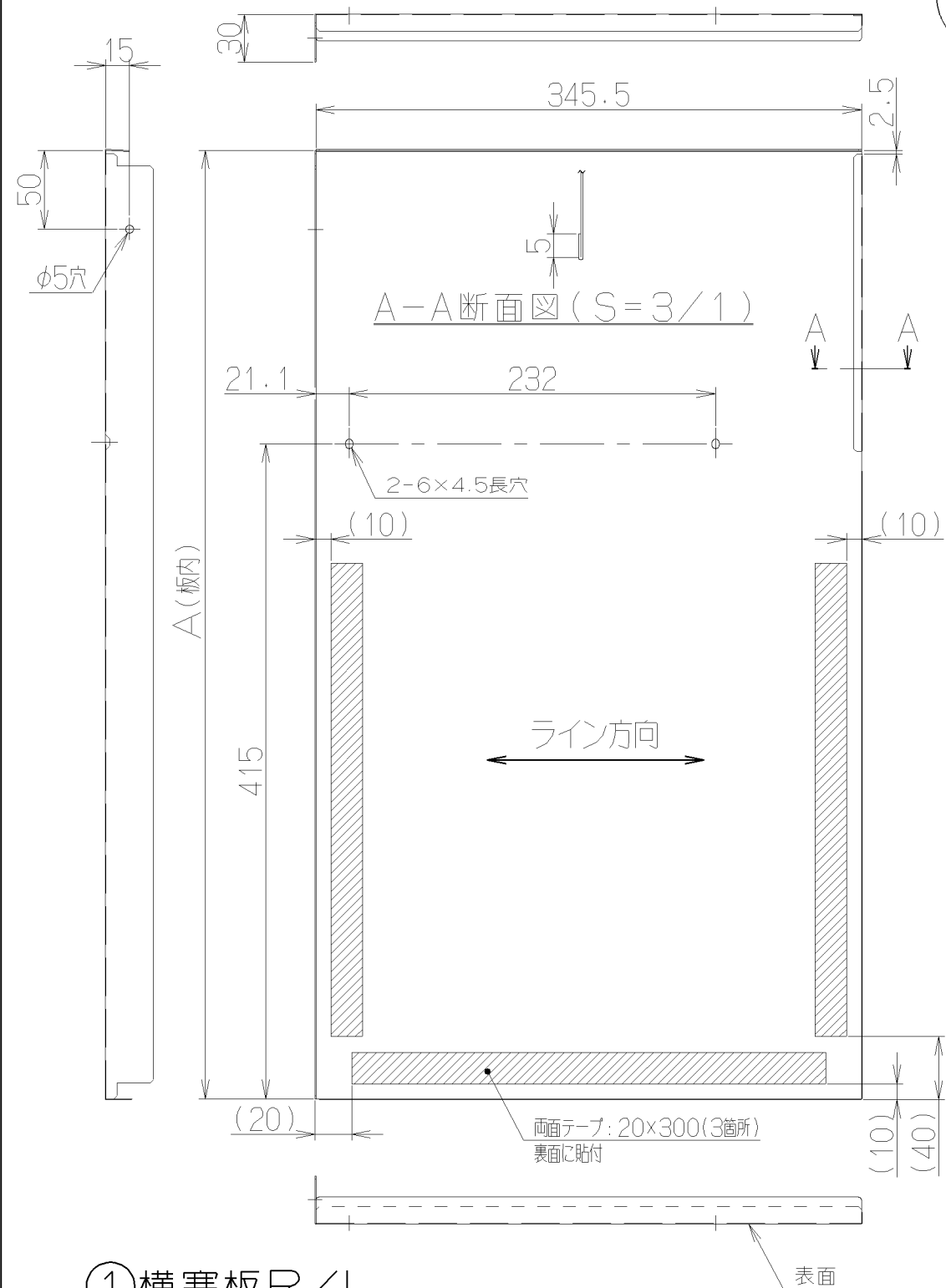


|    |      |      |     |    |
|----|------|------|-----|----|
| 記号 | 変更履歴 | 技連番号 | 年月日 | 担当 |
| △  |      |      |     |    |
| △  |      |      |     |    |
| △  |      |      |     |    |

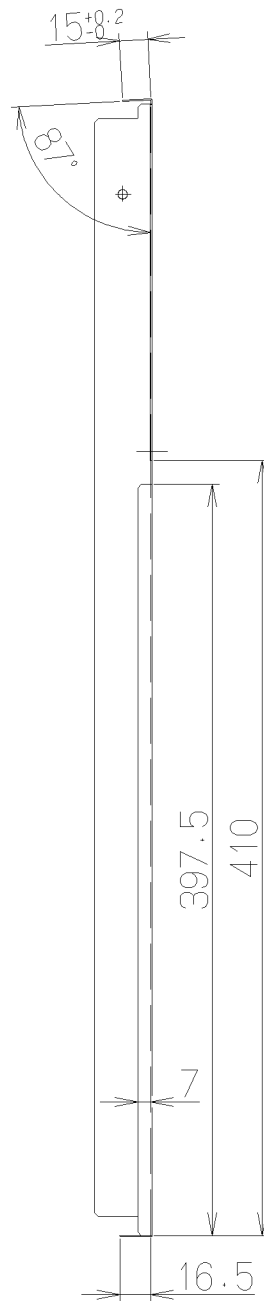


### ①横塞板R/L

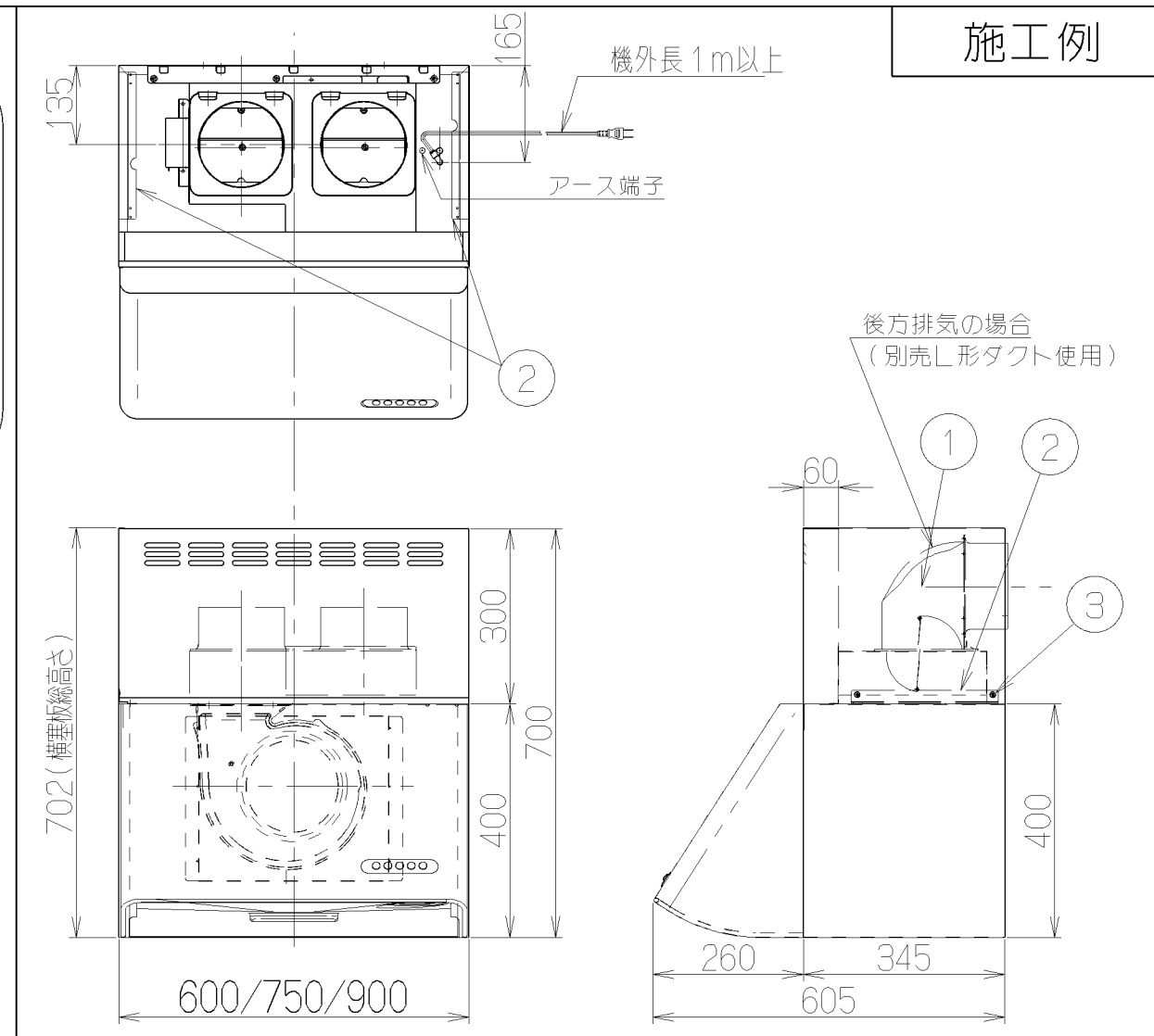
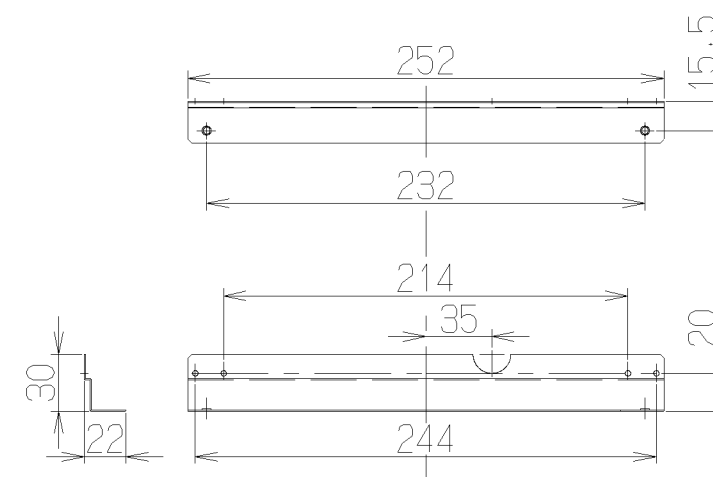
本図はRを示すLは本図に対し対称である。

### 横塞板付属品

- ①横塞板 (R/L) ……いずれか1個
- ②横塞板取付金具 ……1個
- ③+低頭TPネジ (M4×8) ……2個  
横塞板と横塞板取付金具固定用
- ④+トラスTPネジ (φ4×8) ……2個  
レンジフード本体と横塞板取付金具固定用
- ⑤+マルモクネジ (φ4×16) ……1個  
横塞板と壁面取付用



### ②横塞板取付金具



|         |               |            |            |                    |
|---------|---------------|------------|------------|--------------------|
| 701     | YPFLV70-345LS | 109KX4ZA   | ステンス HL仕上げ | -                  |
|         | YPFLV70-345RS | 109KX3ZA   | ステンス HL仕上げ | -                  |
| A寸法(板内) | 型名            | 製品コード      | 色調         | 区分No.              |
|         | 作成            | 2008/11/21 | 型名         | YPFLV70-345R/LS    |
|         | 更新            | 2011/7/28  | 図番         | オリジナル BDR-3FLV用横塞板 |
|         | 富士工業株式会社      | 三角法        | 尺度         | ※                  |
|         |               |            | 図名         | 1091175            |
|         |               |            | 製品姿図       |                    |