

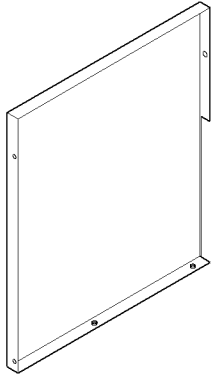
横幕板：取付説明書

取り付けの際は、レンジフードの取付説明書を併せてお読みください。なお、本製品にはR(右側面)用とL(左側面)用がありますのでお間違えのないようご注意ください。また本製品を使用する場合、レンジフードに付属の横塞ぎ板は不要となります。

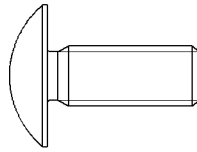
※イラストはL用で説明しています。

部品の確認

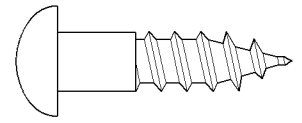
次の部品が同梱されていることを確認してください。



横幕板：1個



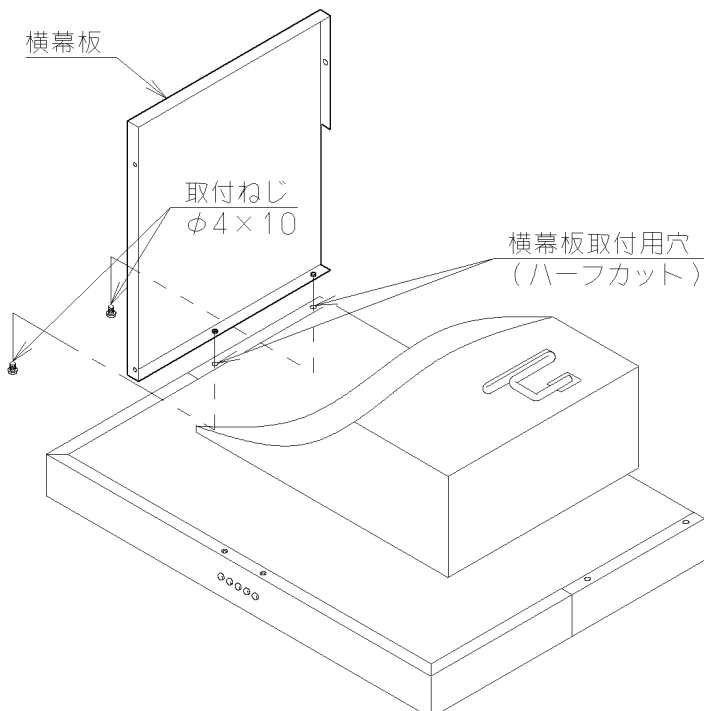
取付ねじ(φ4×10)：2本



木ねじ(φ4.1×32)：1本

横幕板の取り付けかた

1. フード本体の横幕板取付用穴(ハーフカット)にドライバー(軸径：φ5.5以下)の先を当て、ハンマー等でかるくたたいて打ち抜いてください。
その穴を使用し、横幕板を付属の取付ねじ(φ4×10)2本でフード本体の内側より固定してください。



2. 横幕板とフード本体を固定したあと付属の木ねじ(φ4.1×32)1本で壁と横幕板を固定してください。

