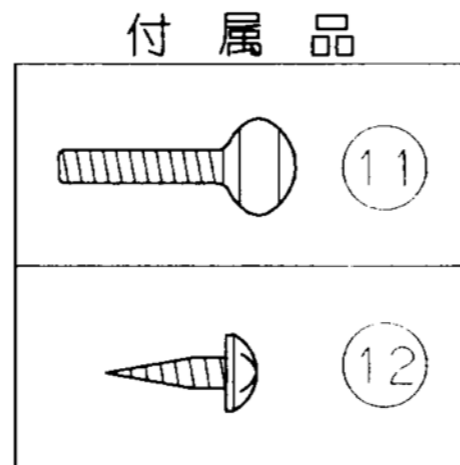


取付用穴位置図

(換気扇カバー、羽根取り外し状態)



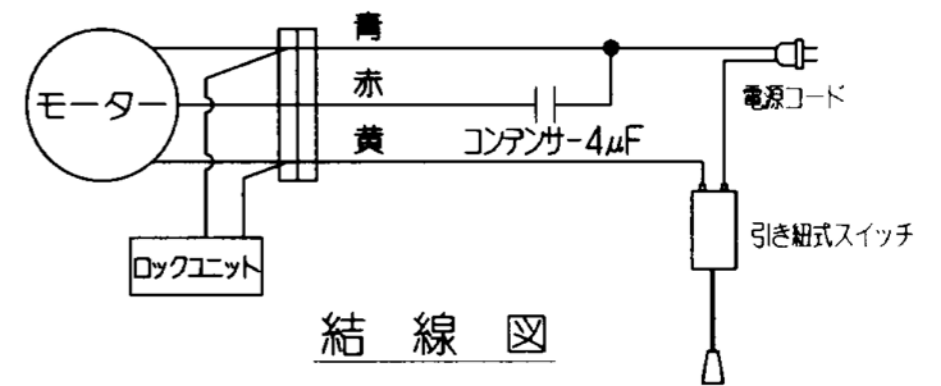
品番	部品名	材質	数量
1	羽根	亜鉛鉄板	1
2	ツマミ	亜鉛鉄板	1
3	換気扇本体	亜鉛鉄板	1
4	換気扇カバー	亜鉛鉄板	1
5	シャッター	亜鉛鉄板	3
6	オイルバック	亜鉛鉄板	1
7	モーター	4種コンデンサ誘導電動機	1
8	電源コード	7A 125V	1
9	ボールチェーン	黄銅	1
10	引玉	アルミニウム板	1
11	うちわボルト M5	SWRM	2
12	+丸木ネジ φ4.1×16	SWRM	4

特性表

羽根サイズ (cm)	シャッター開閉方式	電圧 (V)	排給気別	周波数 (Hz)	消費電力 ±20% (W)	風量 ±10% (m ³ /h)	騒音 ^{3,7} (dB)	質量 (kg)
25	自動	100	排気	50	39	860	39	3.7
			給気	60	41	880	41	

騒音 JIS C-9603 ファノノ騒音法による 騒音 JIS C-9603 による (1m離れた場所での30分平均)

絶縁抵抗	1M 以上 (500Vメガー)	耐電圧	AC1000V 1分間
------	--------------------	-----	----------------



結線図

VH-25B1		型名		色調	
作成	1996/ 8/ 23			型名	VH-25B1
更新				図番	1790059
富士工業株式会社			三角法	尺度	製品姿図