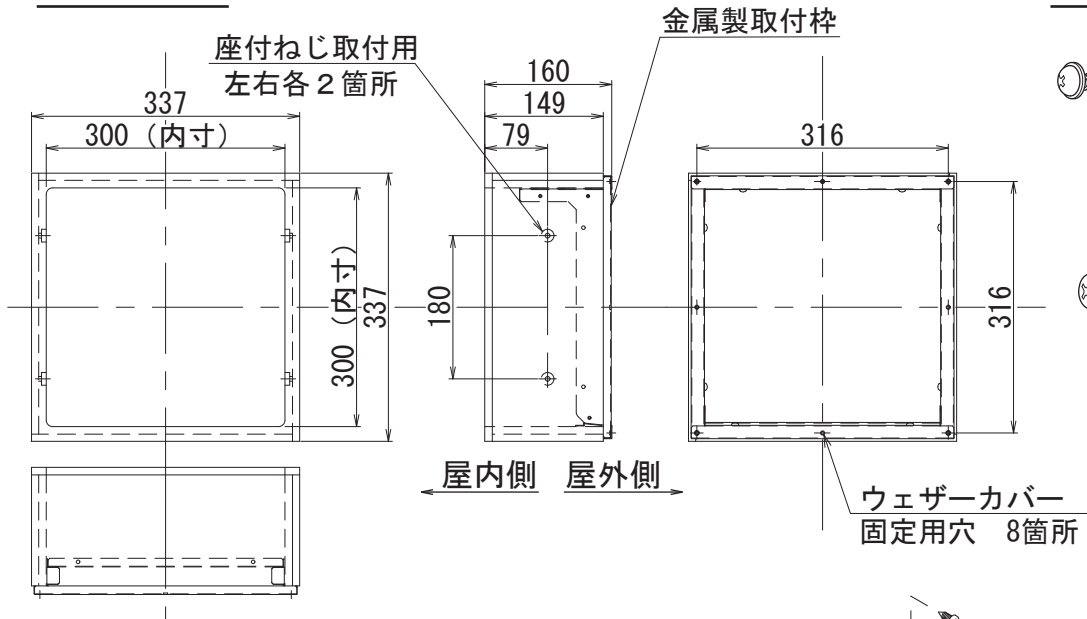


換気扇枠 取付説明書

- レンジフード付属の取付説明書と併せてお読みください。
- 本製品は、25cmの換気扇用です。

外形寸法

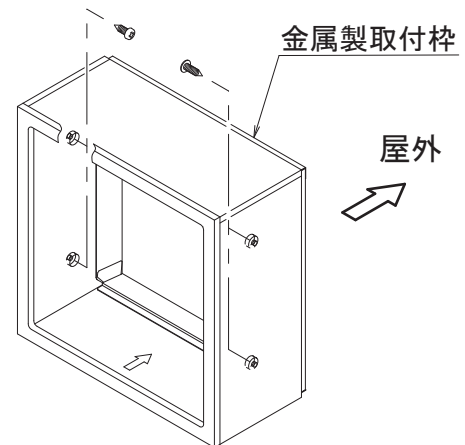


付属品

- 座付ねじ...4本
換気扇枠の取り付けに
使います。
- 取付ねじ...8本
別売のウェザーカバー
の取り付けに使います。

取り付けかた

付属の座付ねじ4本にて、右図のように取り付け
てください。
このとき、矢印のある面を下側にし、矢印の
方向が屋外となるように取り付けてください。
注意)必ず指定の位置にねじをとめてください。



●ウェザーカバーを使用する場合

ウェザーカバー付属の取付説明書と併せてお読みください。
別売のウェザーカバーを使用する場合は、本品付属の取付ねじを使用します。

ウェザーカバーの場合

付属の取付ねじ4本で取り付けてください。
4本は使用しません。
また、ウェザーカバー付属の取付ねじは使用
しません。

防火ダンパー付ウェザーカバーの場合

付属の取付ねじ8本で取り付けてください。
また、ウェザーカバー付属の取付ねじは使用
しません。

