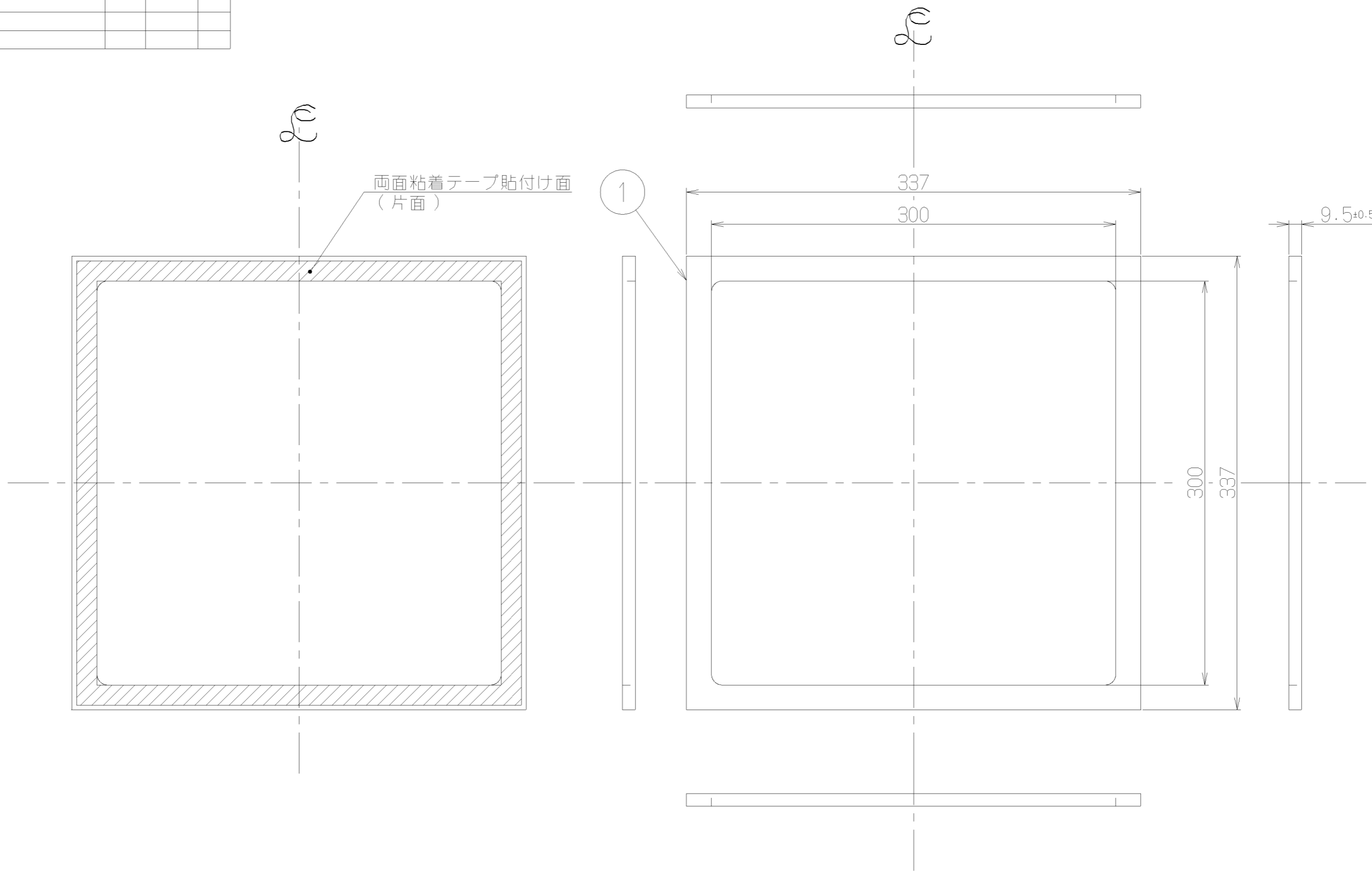


記号	変更履歴	技連番号	年月日	担当
△				
△				
△				
△				

主要部品一欄表				
品番	部品名	材質	表面処理	色調
1	絶縁枠	ケイ酸カルシウム板	ウレタン塗装	クリーム色



MZ-25		109JY100	—	—
型名		製品コード	色調	区分No.
作成	2008/ 9/18		型名	MZ-25
更新	****/**/**		図番	絶縁枠
富士工業株式会社			図名	1091160
三角法 尺度 1/3			製品姿図	