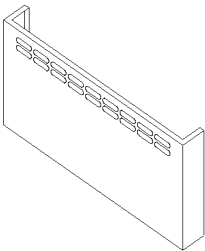
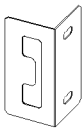

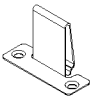



幕板取付説明書

付属品の確認

取り付け前に、以下の部品を確認してください。

名称	略図	名称	略図
幕板	 1枚	幕板固定金具	 2個
		+トラスねじ M4×10	 4本
固定ばね	 2個	丸木ねじ φ4.1×16	 4本

幕板の取付方法

幕板の取付方法に関しては、製品（レンジフード）に同封されている取付説明書をお読みになり、正しく取り付けてください。