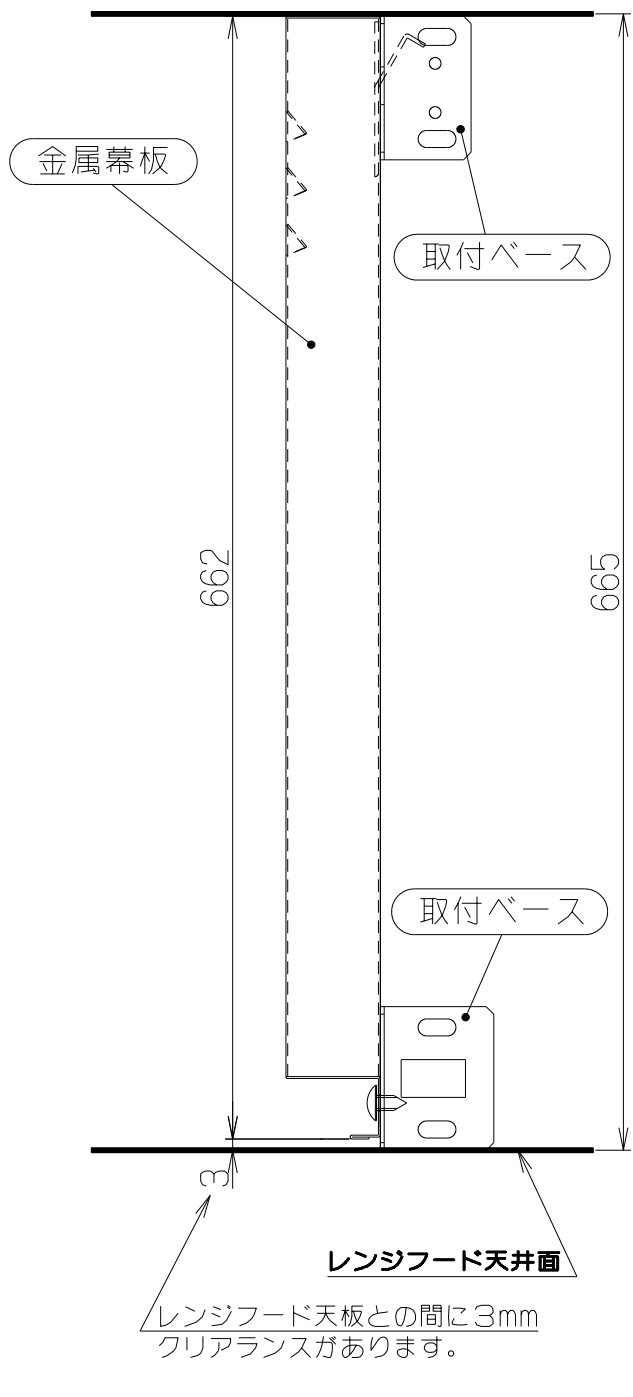
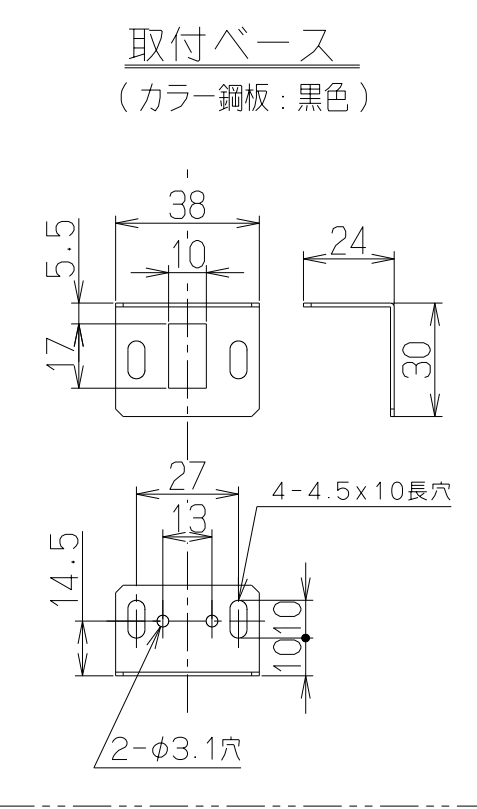
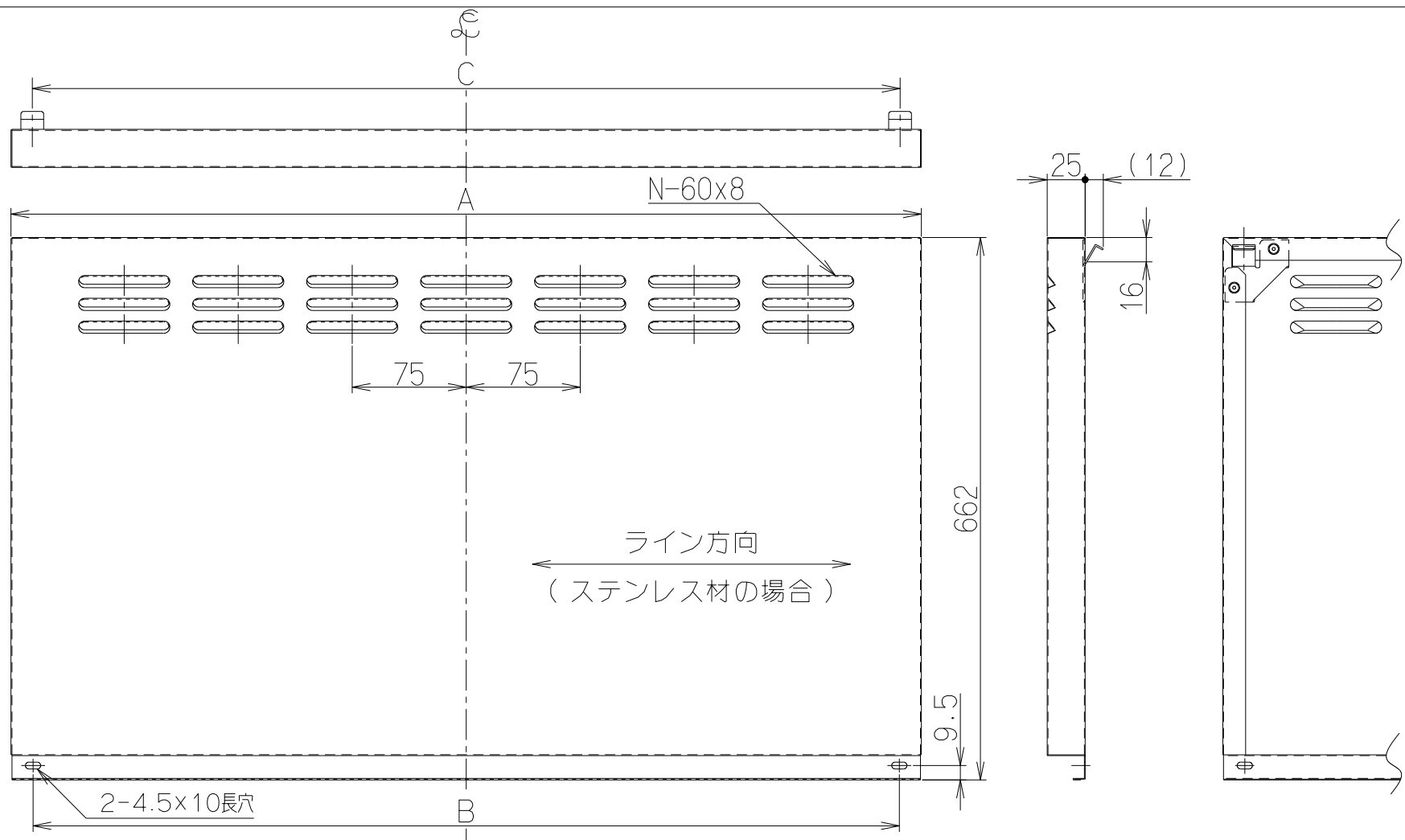


取付図



注) 1. 本図は左右対称である。



- 付 属 品 —
- 取付ベース 4個
 - 丸木ねじ(φ4.1×16) 8本
 - +トラスTPねじ(φ4×10) 2本
 - コンクリート用ねじ(φ4×25) --- 4本

N数 (数値・ナンバリング)	C寸法	B寸法	A寸法	型名	製品コード	色調	区分No.
				作成	2012/ 6/ 8	型名	MKP-6/7/9665
更新	****/ **/ **	図番	1091588				
				製品姿図			

記号	変更履歴	技連番号	年月日	担当
△				
△				