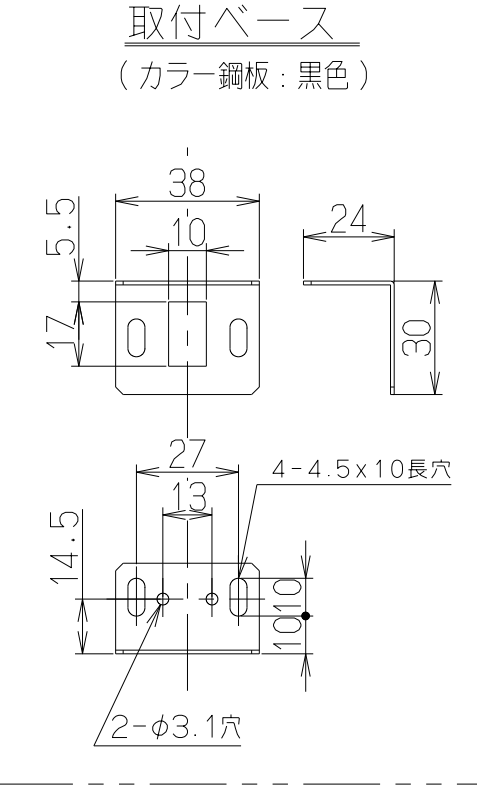
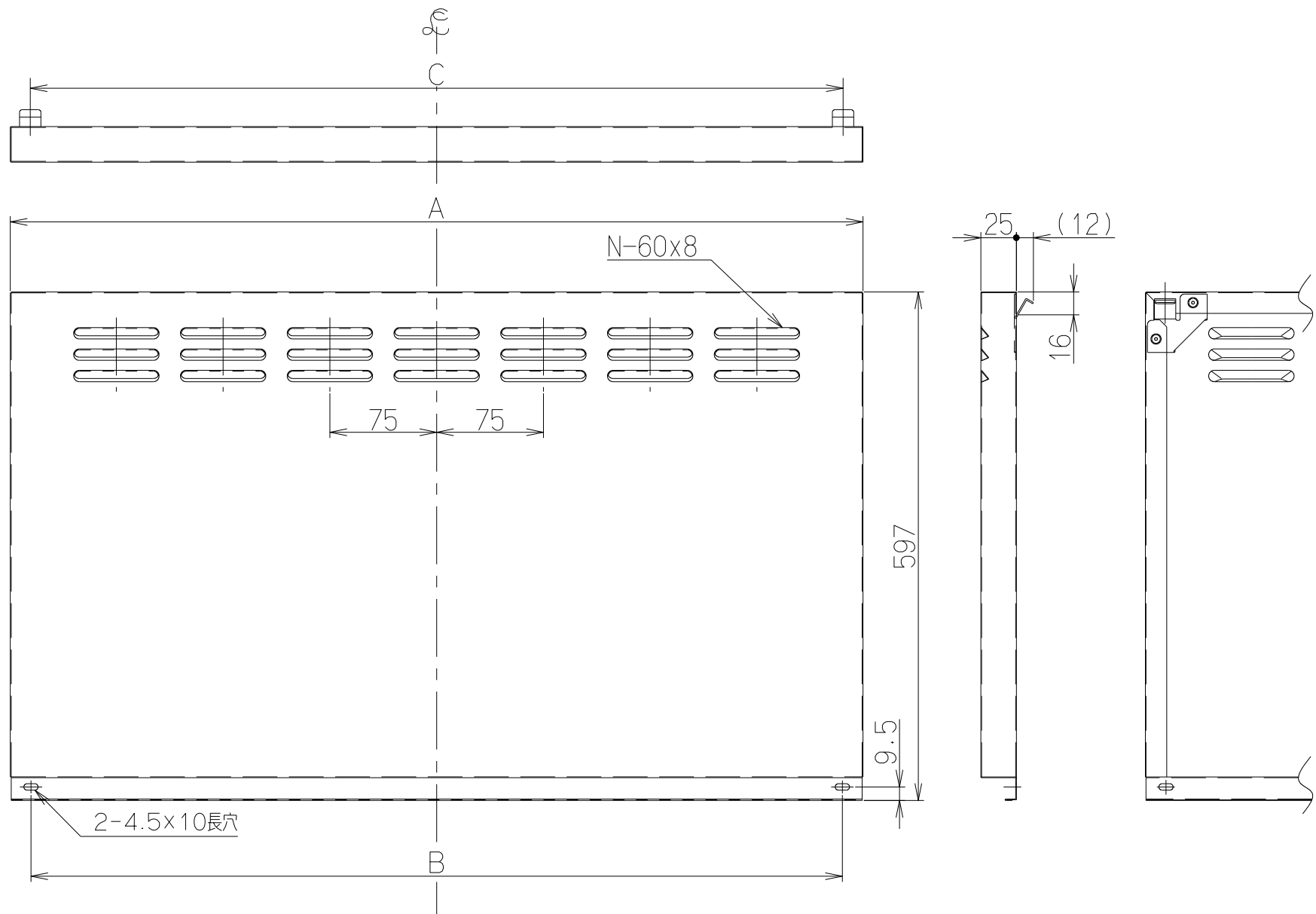
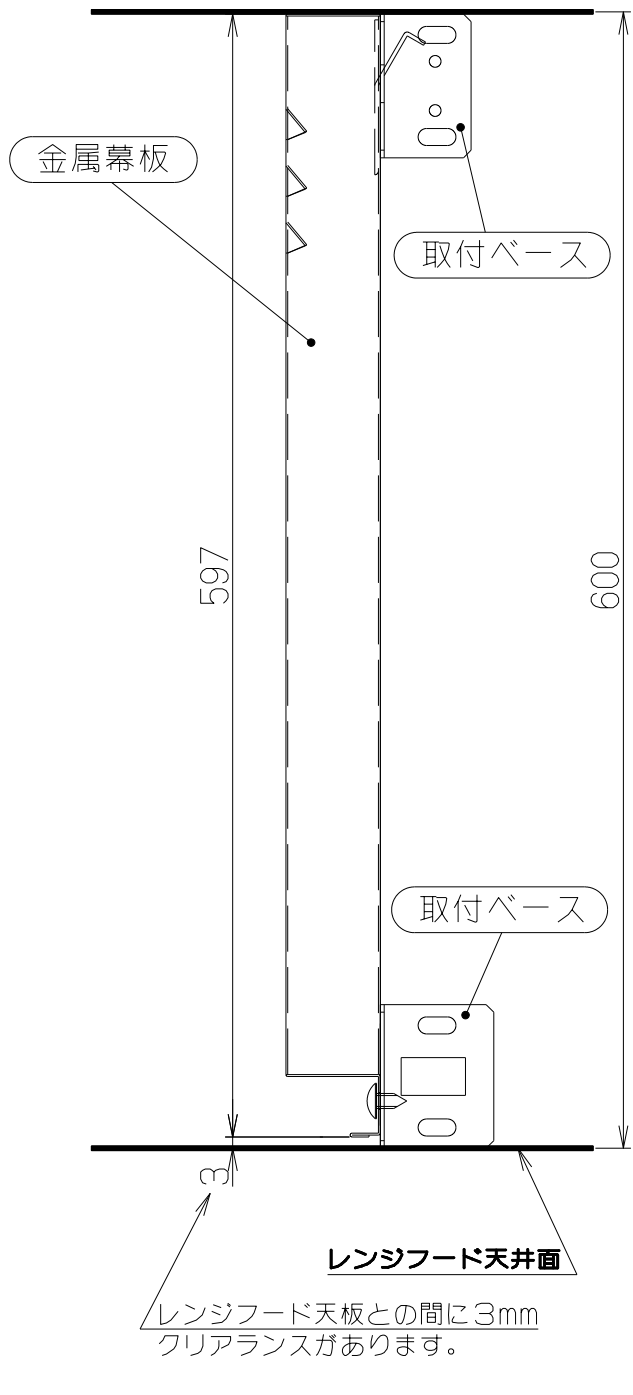


取付図



注) 1. 本図は $\pm$ に対し左右対称である。

- 付属品 —
- 取付ベース ----- 4個
  - 丸木ねじ(φ4.1×16) --- 8本
  - +トラスTPねじ(φ4×10) --- 2本
  - コンクリート用ねじ(φ4×25) - 4本

33個	871	870	900	MKP-9600SI	109QR9AA	シルバーメタリック(Sメタリック)	-	
				MKP-9600BK	109QR9SW	ブラック(ブラックFJ)	-	
27個	721	720	750	MKP-9600W	109QR9XP	ホワイト(C-202)	-	
				MKP-7600SI	109QR8AA	シルバーメタリック(Sメタリック)	-	
				MKP-7600BK	109QR8SW	ブラック(ブラックFJ)	-	
				MKP-7600W	109QR8XP	ホワイト(C-202)	-	
(数値はミリ単位)	N数	C寸法	B寸法	A寸法	型名	製品コード	色調	区分No.
					作成	2013/ 4/18	型名	MKP-7/9600
					更新	****/**/**	図番	オリジナル PTR用金属幕板
							図名	1091676
								製品姿図

記号	変更履歴	技連番号	年月日	担当
△				
△				

富士工業株式会社

三角法

尺度

※